



PRENSAESTOPAS

y accesorios

1.1 PRENSAESTOPAS PLÁSTICOS

Índice de datos técnicos _____	pág. 16
Prensaestopas GADI _____	pág. 18
Prensaestopas GADI-QUICK _____	pág. 19
Prensaestopas de alto rendimiento _____	pág. 20
Prensaestopas GADI espiralado _____	pág. 21
Prensaestopas multicables universal _____	pág. 22
Prensaestopas DIN rosca corta _____	pág. 23
Prensaestopas DIN cable plano _____	pág. 23
Prensaestopas de ventilación _____	pág. 24
Pasamuros de goma RUTASEAL _____	pág. 25
Pasamuros de goma KLIKSEAL _____	pág. 26
Pasamuros de goma TSS _____	pág. 27
Marcos pasamuros Design-A _____	pág. 28
Design-A FL21 configurables _____	pág. 29
Design-A FL13 configurables _____	pág. 30
Marcos pasamuros BRM _____	pág. 31
Marcos FFR-AL-UL _____	pág. 32
Tapones ciegos FFBS-PA-V0 _____	pág. 32
Agujeros de fijación FFEK y FFEG _____	pág. 33

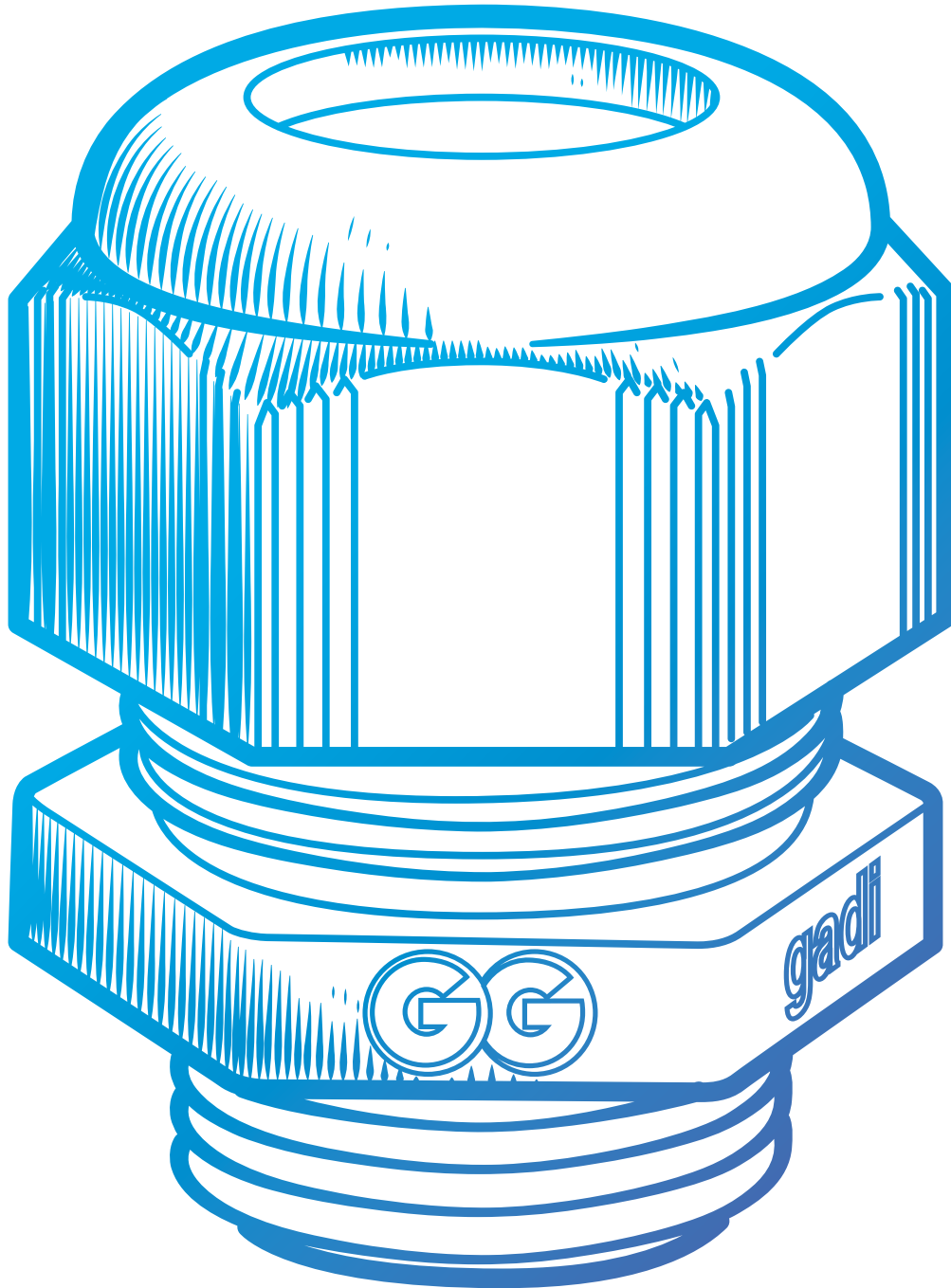
1.2 PRENSAESTOPAS METÁLICOS

Índice de datos técnicos _____	pág. 36
Prensaestopas GADI _____	pág. 38
Prensaestopas GADI inoxidable _____	pág. 39
Prensaestopas GADI-QUICK _____	pág. 40
Prensaestopas de ventilación _____	pág. 41
Prensaestopas GADI EMC 3 _____	pág. 42
Prensaestopas GADI EMC 4 _____	pág. 43
Prensaestopas GADI-QUICK EMC _____	pág. 43
Prensaestopas GADI EMC 5 _____	pág. 44
Prensaestopas multicables universal _____	pág. 46
Prensaestopas PROGRESS-M _____	pág. 47
Prensaestopas PROGRESS-M/HT _____	pág. 48
Prensaestopas XXL - M72 a M100 _____	pág. 49
Prensaestopas Industria Naval _____	pág. 50
Prensaestopas higiénicos _____	pág. 52
Prensaestopas higiénicos EMC _____	pág. 53
Herramienta especial _____	pág. 53
Adaptador de apriete _____	pág. 53
Prensaestopas DIN rosca corta _____	pág. 54
Prensaestopas DIN rosca larga _____	pág. 55
Prensaestopas DIN cable plano _____	pág. 56
Prensaestopas DIN protección frente flexión _____	pág. 56
Prensaestopas DIN resistente a la tracción _____	pág. 57

1.3 ACCESORIOS

Índice de datos técnicos _____	pág. 60
Contratuercas GADI _____	pág. 62
Reducciones de poliamida _____	pág. 63
Ampliaciones de poliamida _____	pág. 64
Tapones plásticos ciegos _____	pág. 65
Boquillas de torsión (con agujero) _____	pág. 66
Boquillas de torsión (sin agujero) _____	pág. 66
Tapones plásticos GADI QUICK _____	pág. 67
Herramienta BEX _____	pág. 68
Tapones plásticos ventilación _____	pág. 69
Contratuercas metálicas _____	pág. 70
Contratuercas metálicas de acero inoxidable _____	pág. 71
Contratuercas metálicas EMC _____	pág. 71
Reducciones metálicas _____	pág. 72
Ampliaciones metálicas _____	pág. 73
Adaptadores de rosca _____	pág. 74
Codos _____	pág. 75
Tapones metálicos ciegos _____	pág. 75
Tapones metálicos ventilación _____	pág. 76
Juntas de goma estándar _____	pág. 77
Juntas de goma cable plano _____	pág. 77
Juntas de goma universales _____	pág. 78
Arandelas de presión _____	pág. 79
Arandelas de presión para cable plano _____	pág. 79
Juntas tóricas resistente al aceite _____	pág. 80
Juntas planas de estanqueidad _____	pág. 80
Juntas de material IT resistente al aceite _____	pág. 81
Juntas planas de polietileno _____	pág. 81
Arandelas ciegas para prensaestopas _____	pág. 82
Arandelas ciegas para SERIE GADI _____	pág. 82
Obturadores _____	pág. 83

1.1



PRENSAESTOPAS

plásticos

Índice de datos técnicos para prensaestopas plásticos



	Prensaestopas GADI	Prensaestopas GADI-QUICK	Prensaestopas de alto rendimiento	Prensaestopas GADI espiralado
CERTIFICADOS Y NORMAS APLICABLES				

Material del cuerpo	Poliamida PA6.	Poliamida PA6.	Poliamida PA6.	Poliamida PA6.
Material de la junta	Cloropreno CR.	Cloropreno CR.	Cloropreno CR.	Cloropreno CR.
Rango de métrica	M 12 - M 75	M 16 - M40	M 16 - M32	M 12 - M25
Rango de PG	PG 7 - PG 48	-	-	PG 7 - PG 21
Rango de cable	Métrica: 3 - 55 mm PG: 3 - 44 mm	Métrica: 3 - 28 mm	Métrica: 5 - 21 mm	Métrica: 3 - 18 mm PG: 3 - 18 mm
Grado de protección	IP66 IP68, 5 bar, 30 mín.	IP66 IP68, 5 bar, 30 mín.	IP66 - IP69 IP68, 5 bar, 30 mín.	IP66 IP68, 5 bar, 30 mín.
Inflamabilidad UL94	V2	V2	V0	V2
Colores	RAL 7001 RAL 9005 RAL 7035	RAL 7001 RAL 9005 RAL 7035	RAL 7001 RAL 9005 RAL 7035	RAL 9005 RAL 7035
Rango de temperatura P = Permanente, I = Intermitente:	P -20 a +100°C. I -30°C a +150°C.	P -20 a +100°C. I -30°C a +150°C.	P -40 a +100°C. I -60°C a +150°C.	P -20 a +100°C. I -30°C a +150°C.

Página

18

19

20

21

Productos relacionados

<p>Contratuercas GADI</p> <p>AArandelas ciegas para prensaestopas SERIE GADI</p> <p>Obturadores</p>	<p>Herramienta BEX - Desmontaje de GADI QUICK</p>	<p>Contratuercas GADI</p> <p>Obturadores</p>	<p>Contratuercas GADI</p>
---	---	--	---------------------------

Índice de datos técnicos para prensaestopas plásticos



Prensaestopas multicables universal	Prensaestopas DIN rosca corta	Prensaestopas DIN cable plano	Prensaestopas de ventilación	Pasamuros 1. RUTASEAL 2. KLIKSEAL 3. TSS	Marcos pasamuros 1. Design-A 2. BRM 3. FFR-AL-UL
CE	CE	CE	D'E UL CE	S LH CE	1. S LH CE 2. UL SP CE

Poliamida.	Poliamida PA6.	Poliamida PA6.	Poliamida PA6.	1: Goma EPDM. 2 y 3: Elastómero TPE.	1. Termoplástico TPE. 2. Poliamida PA6.
-	Neopreno.	Neopreno.	Cloropreno CR.	-	-
M 16 - M63	M 12 - M 63	M 25 - M 63	M 12 - M 20	M 12 - M 63	-
PG 9 - PG 48	PG 7 - PG 48	PG 16 - PG 48	PG 9 y PG 13,5	PG 7 - PG 36	-
2 - 8 agujeros de 3 - 18 mm	Métrica: 5 - 44 mm PG: 3 - 42 mm	Espesor 1 - 12 mm de 3 - 42 mm	4 - 11 mm	Métrica: 3 - 45 mm PG: 3 - 36 mm	3 - 50 agujeros de 4 - 50 mm
IP65	IP54	IP54	IP66 - IP67	1 y 3: IP67 2: IP65	IP65
-	V2	V2	V2	-	-
RAL 9005 RAL 7035	RAL 7035	RAL 7035	RAL 7001 RAL 9005 RAL 7035	RAL 7001 RAL 9005 RAL 7035	RAL 9005 RAL 7035
-30°C a +100°C.	-30°C a +80°C.	-30°C a +80°C.	P -20 a +100°C. I -30°C a +150°C.	1: -40°C a +110°C. 2: -20°C a +125°C. 3: -50°C a +125°C.	1: -20°C a +125°C. 2: -40°C a +80°C.

22

23

23

24

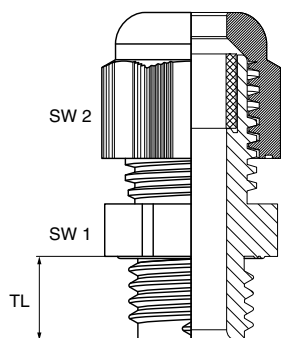
25

28

Productos relacionados

 Contratuercas GADI	 Contratuercas GADI	 Contratuercas GADI	 Contratuercas GADI
			 Tapones plásticos ventilación		

Prensaestopas GADI



Grado de protección

Polvo/agua: IP66 - IP68, 5 bar, 30 min.
Inflamabilidad: UL94-V2.

Materiales

Cuerpo de poliamida PA6.
Junta interior de cloropreno CR.

Colores

Gris oscuro RAL 7001 
Negro RAL 9005 
Gris claro RAL 7035 




Certificados y normas aplicables



Temperatura de trabajo

Permanente: -20°C hasta +100°C.
Intermitente: -30°C hasta +150°C.

Productos relacionados

	Contratuercas GADI	pág. 62
	Arandelas ciegas para prensaestopas SERIE GADI	pág. 82
	Obturadores	pág. 83

Descripción

Prensaestopas GADI de poliamida con retenedor antivibración*, cierre interior con forma de diafragma y cuerpo hexagonal.

EUROMETRIC (E)

Laboratorio de calibración europea métrica de verificación.

Rosca métrica

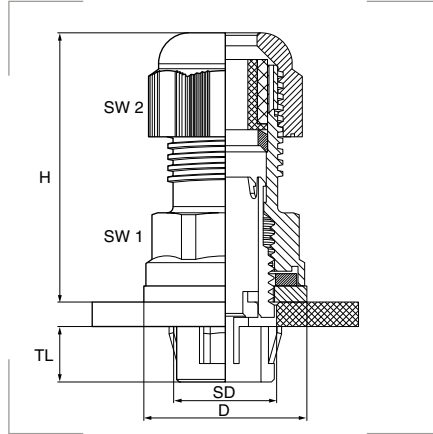
Referencia Gris oscuro	Referencia Negro	Referencia Gris claro	Métrica EN 60423	Para cable mín.-máx. mm	TL mm	Ancho llave mm		Embalaje unidades
						SW2	SW1	
363.1200.0*	364.1200.1	364.1200.2	M 12 x 1,5	3,0-6,5	8	15	15	100
363.1200.0E	—	—			10			
363.1500.0E	—	—	M 16 x 1,5	5,0-10,0	8	22	22	50
363.1500.0*	364.1500.1	364.1500.2			10			
—	364.1515.1	364.1515.2			15			
363.2000.0E	364.2000.1L	364.2000.2L	M 20 x 1,5	6,0-12,0	10	27	27	50
—	364.2015.1L	364.2015.2L			15			
363.2000.0*	364.2000.1	364.2000.2			10			
—	364.2015.1	364.2015.2			15			
363.2500.0E	—	—	M 25 x 1,5	11,0-17,0	8	33	33	50
363.2500.0*	364.2500.1	364.2500.2			10			
—	364.2515.1	364.2515.2			15			
363.3200.0E	—	—	M 32 x 1,5	15,0-21,0	10	42	42	20
363.3200.0*	364.3200.1	364.3200.2			15			
363.4000.0E	—	—	M 40 x 1,5	19,0-28,0	10	53	53	20
363.4000.0*	364.4000.1	364.4000.2			18			
363.5000.0*	364.5000.1	364.5000.2	M 50 x 1,5	30,0-38,0	18	60	60	10
363.6300.0*	364.6300.1	364.6300.2	M 63 x 1,5	34,0-44,0	18	65	65	10
364.7500.0	364.7500.1	364.7500.2	M 75 x 2,0	48,0-55,0	25	75	80	5

* Serie estándar con retenedor antivibración.

Rosca PG

Referencia Gris oscuro	Referencia Negro	Referencia Gris claro	PG DIN 40430	Para cable mín.-máx. mm	TL mm	Ancho llave mm		Embalaje unidades
						SW2	SW1	
363.0700.0	364.0700.1	364.0700.2	PG 7	3,0-6,5	8	15	15	100
363.0900.0	364.0900.1	364.0900.2	PG 9	4,0-8,0	8	19	19	50
363.1100.0	364.1100.1	364.1100.2	PG 11	5,0-10,0	8	22	22	50
363.1300.0	364.1300.1	364.1300.2	PG 13,5	6,0-12,0	10	24	24	50
363.1600.0	364.1600.1	364.1600.2	PG 16	10,0-14,0	10	27	27	50
363.2100.0	364.2100.1	364.2100.2	PG 21	13,0-18,0	11	33	33	25
363.2900.0	364.2900.1	364.2900.2	PG 29	18,0-25,0	11	42	42	20
363.3600.0	364.3600.1	364.3600.2	PG 36	22,0-32,0	13	53	53	10
363.4200.0	364.4200.1	364.4200.2	PG 42	30,0-38,0	13	60	60	10
363.4800.0	364.4800.1	364.4800.2	PG 48	34,0-44,0	14	65	65	10

Prensaestopas GADI-QUICK



Grado de protección

Polvo/agua: IP66 - IP68, 5 bar, 30 min.
Inflamabilidad: UL94-V2.

Materiales

Cuerpo de poliamida PA6.
Junta interior de cloropreno CR.

Colores

Gris oscuro Cod. 0 RAL 7001
Negro Cod. 1 RAL 9005
Gris claro Cod. 2 RAL 7035

Nota: Sustituya la X de las referencias por el número del código de color.

Certificados y normas aplicables



Fabricación DIN EN 62444/50262.

NOTA: Algunos certificados no abarcan todos los tamaños o colores.

Temperatura de trabajo

Permanente: -20°C hasta +100°C.
Intermitente: -30°C hasta +150°C.

Productos relacionados



Herramienta BEX
- Desmontaje de
GADI QUICK

pág. 68

Descripción

Especialmente diseñados para facilitar el montaje en envolventes sin agujeros roscados o con un difícil acceso para el conexionado. Tensión de tracción y estanqueidad de alta calidad, rendimiento fiable para aplicaciones industriales.

No necesitan tuerca

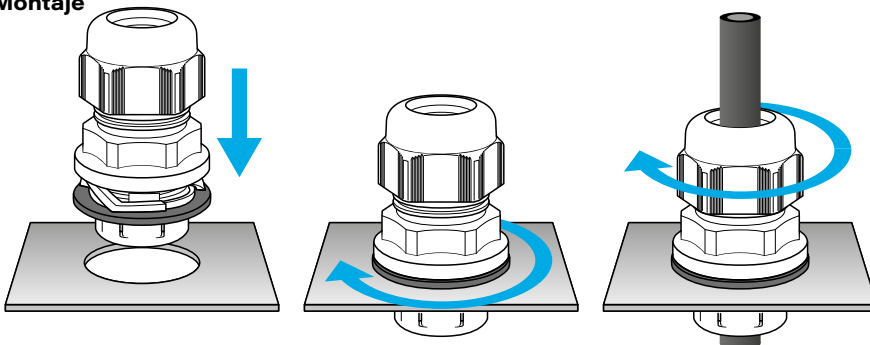
El montaje es frontal, sin rosca, para espesores de pared (E): 0,5 - 4,0 mm. Entran más prensaestopas en una misma superficie.

Fáciles y rápidas

Se pueden instalar con una sola mano, en menos tiempo que el resto de prensaestopas y no requieren acceder al interior de la envoltente.

Para completar la referencia sustituya la **X** por el código de color que desee incorporar al prensaestopas. **Ejemplo:** para un prensaestopas de métrica 20, cables de 5.0-12.0 y color negro la referencia será **364.2001.1AR**.

Montaje



Empuje el prensaestopas.

Gire el cuerpo en sentido horario.

Introduzca el cable y apriete la cabeza.

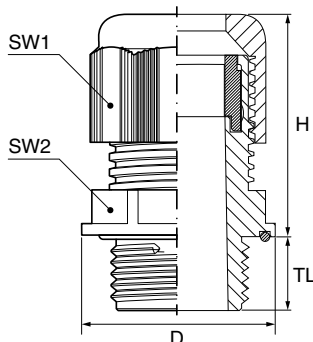
Desmontaje

El desmontaje se realiza utilizando la herramienta de desmontaje BEX.

Referencia	Métrica EN 60423	Cables Ø mm	Junta	TL mm	SD mm	orificio Ø mm	Ancho llave mm		D Ø mm	H mm	Embalaje unidades
							SW2	SW1			
364.1500.XAR	M 16	5-10	Simple	9,0	15,9	16,2-16,4	22	22	26,5	42,5	50
364.1501.XAR		3-10	Doble								
364.2000.XAR	M 20	6-12	Simple	9,0	19,9	20,2-20,4	24	24	30,3	41,5	50
364.2001.XAR		5-12	Doble								
364.2002.XAR		7-13	Simple				25	25			
364.2003.XAR		3-13	Doble								
364.2500.XAR	M 25	11-17	Simple	9,0	24,9	25,2-25,4	29	29	36,3	43,5	25
364.2501.XAR		8-17	Doble								
364.3200.XAR	M 32	15-21	Simple	9,0	31,9	32,2-32,4	36	36	43,2	49,5	20
364.3201.XAR		11-21	Doble								
364.4000.XAR	M 40	19-28	Simple	13,2	39,9	40,2-40,4	46	46	55,2	56,0	20
364.4001.XAR		16-28	Doble								

Para completar la referencia sustituya la **X** por el número del código de color.

Prensaestopas de alto rendimiento



Grado de protección

Polvo/agua: IP68, 10 bar, 30 min.
IP66 - IP69K.

Inflamabilidad: UL94-V0.

Materiales

Cuerpo y cabeza de poliamida PA6.
Junta interior de cloropreno CR.
Sellado interior de cloropreno CR.

Colores

Gris oscuro RAL 7001
Negro RAL 9005
Gris claro RAL 7035

Certificados y normas aplicables



DIN EN 62444
UL 514B CSA C22.2 No. 18.3-12
UL 50E CSA C22.2 No. 94.2-15
EN 62444

Temperatura de trabajo

Permanente: -40°C hasta +100°C.
Intermitente: -60°C hasta +150°C.

Productos relacionados



Contratuercas GADI

pág. 62



Obturadores

pág. 83

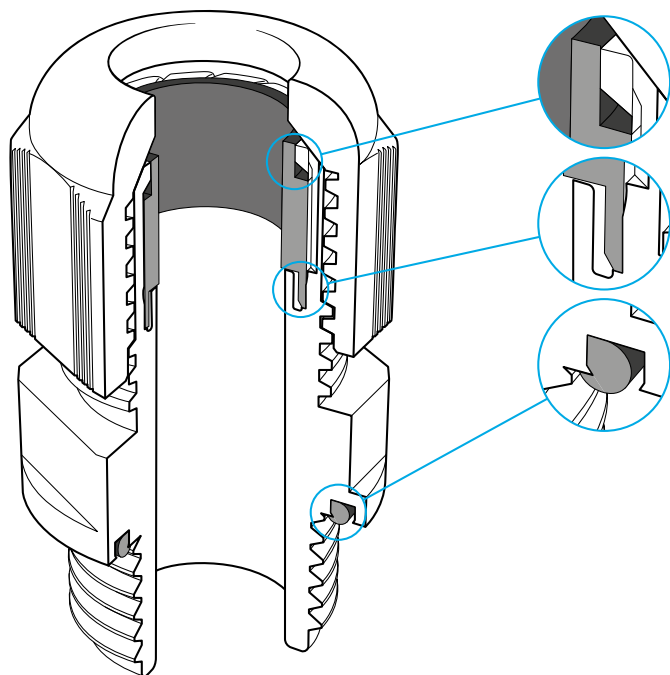
Descripción

Prensaestopas de poliamida con apriete laminado, para aplicaciones industriales estándar que requieren un alto rendimiento. Su diseño exclusivo incluye un canal específico para la junta tórica, que dota al prensaestopas de una alta estanqueidad.

Permite una cobertura del mecanizado de cajas y armarios superior al estándar, por lo que tolera los errores de perforación.

Rosca métrica

Referencia Gris oscuro	Referencia Negro	Referencia Gris claro	Métrica EN 60423	Para cable Ø mm	TL mm	SW1 mm	SW2 mm	D Ø mm	H mm	Embalaje unidades
369.1600.0	369.1600.1	369.1600.2	M 16 x 1,5	5-10	10	19	19	21,0	28,0	50
369.2000.0	369.2000.1	369.2000.2	M 20 x 1,5	7-10		25	25	27,5	31,3	50
369.2500.0	369.2500.1	369.2500.2	M 25 x 1,5	11-17		29	29	31,5	35,5	50
369.3200.0	369.3200.1	369.3200.2	M 32 x 1,5	15-21		36	36	39,8	39,8	20

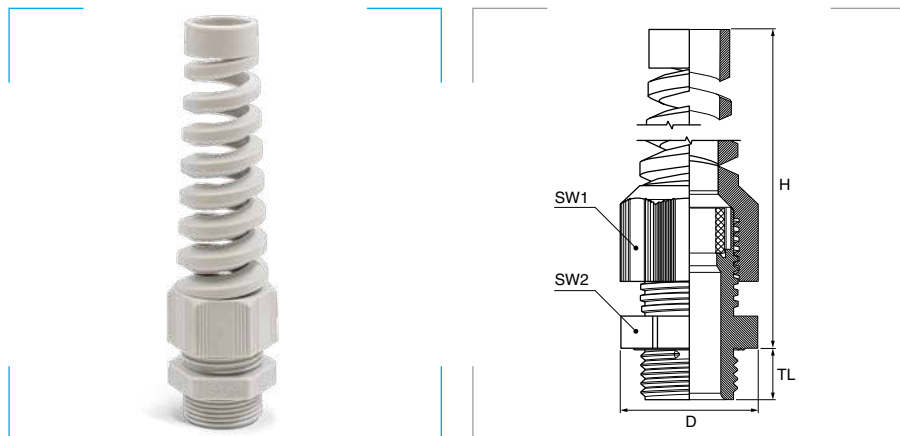


El diseño de la parte superior del cuerpo del prensaestopas retiene la junta y la mantiene en su posición.

El diseño de la junta y el cuerpo del prensaestopas garantizan un grado de protección IP68 (10 bar) e **IP69K**.

Un canal en el hexágono del cuerpo del prensaestopas sujeta de forma segura la junta tórica lo que garantiza protecciones IP68 (10 bar) e **IP69K**.

Prensaestopas GADI espiralado



Grado de protección
 Polvo/agua: IP66 - IP68, 5 bar, 30 min.
 Inflamabilidad: UL94-V2.

Materiales
 Cuerpo de poliamida PA6.
 Junta interior de cloropreno (CR).

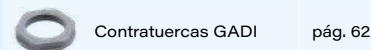
Colores
 Negro RAL 9005
 Gris claro RAL 7035

Certificados y normas aplicables



Temperatura de trabajo
 Permanente: -20°C hasta +100°C.
 Intermitente: -30°C hasta +150°C.

Productos relacionados



Descripción

Prensaestopas GADI de poliamida con cabeza en espiral para proteger a los cables contra la flexión. Cierre interior con forma de diafragma y cuerpo hexagonal.

Rosca métrica

Referencia Gris claro	Referencia Negro	Métrica EN 60423	Para cable Ø mm	TL mm	SW1 mm	SW2 mm	D Ø mm	H mm	Embalaje unidades
343.1200.0	343.1200.1	M 12 x 1,5	3-6,5	8	15	15	16,6	58,0	100
343.1500.0	343.1500.1	M 16 x 1,5	5-10	10	22	22	25,1	83,2	50
343.2000.0	343.2000.1	M 20 x 1,5	6-12		24	24	27,6	96,5	50
343.2002.0	343.2002.1	M 20 x 1,5	10-14		27	27	30,5	106,4	50
343.2500.0	343.2500.1	M 25 x 1,5	13-18		33	33	37,8	118,9	25

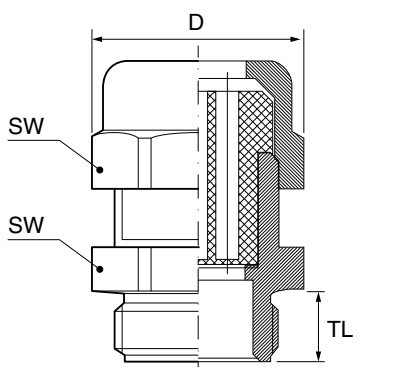
Rosca métrica larga

Referencia Gris claro	Referencia Negro	Métrica EN 60423	Para cable Ø mm	TL mm	SW1 mm	SW2 mm	D Ø mm	H mm	Embalaje unidades
343.1515.0	343.1515.1	M 16 x 1,5	5-10	15	22	22	25,1	83,2	50
343.2015.0	343.2015.1	M 20 x 1,5	6-12		24	24	27,6	96,5	50
343.2016.0	343.2016.1	M 20 x 1,5	10-14		27	27	30,5	106,4	50
343.2515.0	343.2515.1	M 25 x 1,5	13-18		33	33	37,8	118,9	25

Rosca PG

Referencia Gris claro	Referencia Negro	PG DIN 40430	Para cable Ø mm	TL mm	SW1 mm	SW2 mm	D Ø mm	H mm	Embalaje unidades
343.0700.0	343.0700.1	PG 7	3,0-6,5	8	15	15	16,6	58,0	100
343.0900.0	343.0900.1	PG 9	4,0-8,0		19	19	21,5	68,4	50
343.1100.0	343.1100.1	PG 11	5,0-10,0		22	22	25,1	83,2	50
343.1300.0	343.1300.1	PG 13,5	6,0-12,0	10	24	24	27,6	96,5	50
343.1600.0	343.1600.1	PG 16	10,0-14,0		27	27	30,5	106,4	50
343.2100.0	343.2100.1	PG 21	13,0-18,0	11	33	33	37,8	118,9	25

Presnaestopas multicables universal



Grado de protección
Polvo/agua: IP65.

Materiales
Poliamida.

Colores
Gris claro RAL 7035
Gris oscuro* RAL 7001
Negro* RAL 9005

**Bajo pedido. Consulte disponibilidad.*

Certificados y normas aplicables



Temperatura de trabajo
Permanente: -30°C hasta +100°C.

Productos relacionados



Contratuercas GADI pág. 62

Descripción

Presnaestopas multicables universal de poliamida, con junta especial para paso de varios cables.

Rosca métrica

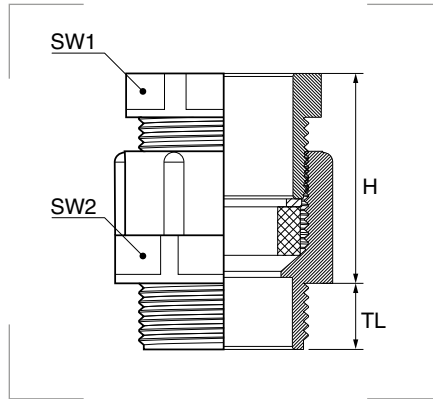
Referencia	Métrica	Cables	TL	SW	H	Emb.
Gris claro	EN 60423	Nº x mm	mm	mm	mm	uds.
333.1703.2		2 x 3				
333.1704.2	M 16	2 x 4	8	19	22	50
333.1703.3		3 x 3				
333.2004.2		2 x 4				
333.2005.2		2 x 5				
333.2006.2		2 x 6				
333.2002.3		3 x 2				
333.2003.3		3 x 3				
333.2004.3	M 20	3 x 4	9	24	27	50
333.2003.4		4 x 3				
333.2004.4		4 x 4				
333.2004.5		5 x 4				
333.2003.6		6 x 3,5				
333.2004.6		6 x 4				
333.2508.2		2 x 8				
333.2507.3		3 x 7				
333.2505.4	M 25	4 x 5	11	33	30	20
333.2506.4		4 x 6				
333.2505.5		5 x 5				
333.2504.6		6 x 4				
333.3209.2		2 x 9				
333.3209.3		3 x 9				
333.3208.4	M 32	4 x 8	12	42	38	20
333.3209.4		4 x 9				
333.3206.6		6 x 6,5				
333.4015.2		2 x 15				
333.4009.5	M 40	5 x 9	13	53	45	10
333.4008.6		6 x 8				
333.4009.7		7 x 9				
333.6318.3		3 x 18				
333.6312.6	M 63	6 x 12	14	68	47	5
333.6310.8		8 x 10				

Rosca PG

Referencia	PG	Cables	TL	SW	H	Emb.
Gris claro	DIN 40430	Nº x mm	mm	mm	mm	uds.
333.0903.2		2 x 3				
333.0903.3	PG 9	3 x 3	8	17	21	50
333.0903.4		4 x 3				
333.1103.2		2 x 3				
333.1104.2	PG 11	2 x 4	8	20	22	50
333.1103.3		3 x 3				
333.1104.3		3 x 4				
333.1303.2		2 x 3				
333.1305.2	PG 13,5	2 x 5	11	22	23	50
333.1304.3		3 x 4				
333.1303.4		4 x 3				
333.1606.2		2 x 6				
333.1604.3		3 x 4				
333.1606.3		3 x 5,6				
333.1604.4	PG 16	4 x 4	10	24	24	50
333.1605.4		4 x 5				
333.1606.4		4 x 6				
333.1604.5		5 x 4				
333.1604.6		6 x 4				
333.2108.2		2 x 8				
333.2109.2		2 x 9				
333.2107.3		3 x 7				
333.2108.3	PG 21	3 x 8	11	30	25	20
333.2105.4		4 x 5				
333.2106.4		4 x 6				
333.2107.4		4 x 7,5				
333.2104.6		6 x 4				
333.2909.4		4 x 9				
333.2906.6	PG 29	6 x 6,5	12	40	31	20
333.2905.8		8 x 5				
333.3615.2		2 x 15				
333.3609.5	PG 36	5 x 9	13	50	37	10
333.3608.6		6 x 8				
333.3609.7		7 x 9				
333.4818.3		3 x 18				
333.4812.6	PG 48	6 x 12	14	64	38	5
333.4810.8		8 x 10				



Prensaestopas DIN rosca corta



Grado de protección

Polvo/agua: IP54 / IP65 (PG 36 y 48).
Inflamabilidad: UL94-V2.

Materiales

Cuerpo de poliamida PA6.
Junta interior de neopreno.

Colores

Gris claro

RAL 7035

Certificados y normas aplicables



Temperatura de trabajo

-30°C hasta +80°C.

Productos relacionados



Contratuercas GADI

pág. 62

Descripción

Prensaestopas de poliamida de alta calidad, resistente a los golpes.

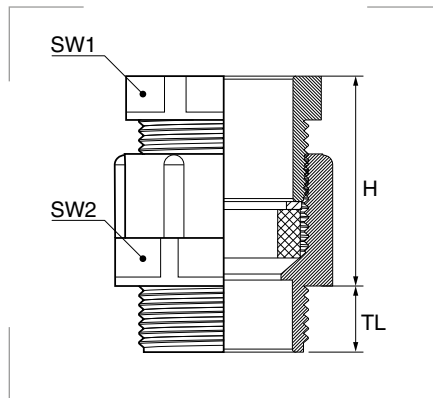
Rosca métrica

Referencia	Métrica EN 60423	Cables Ø mm	SW1 mm	SW2 mm	H mm	TL mm	Emb. uds.
104.1200.0	M 12	5-8	17	19	20	11	50
104.1600.0	M 16	7-9	17	19	22	11	50
104.2000.0	M 20	8-12	21	24	23	11	50
104.2500.1	M 25	11-14	23	27	28	11	50
104.2500.0	M 25	13-17	30	32	31	11	50
104.3200.0	M 32	18-25	41	42	33	11	10
104.4000.0	M 40	23-27	40	42	35	11	10
104.5000.1	M 50	25-33	50	53	39	11	10
104.5000.0	M 50	32-40	55	60	44	11	5
104.6300.0	M 63	38-44	60	66	46	11	5

Rosca PG

Referencia	PG DIN 40430	Cables Ø mm	TL mm	Embalaje unidades
000.0700.0	PG 7	3-6	8	100
000.0900.0	PG 9	4,5-7	8	100
000.1100.0	PG 11	6-9	8	100
000.1300.0	PG 13,5	9-12	9	100
000.1600.0	PG 16	11-14	9	100
000.2100.0	PG 21	14-18	11	50
000.2900.0	PG 29	18-25	11	25
000.3600.0	PG 36	25-32	13	10
000.4800.0	PG 48	38-44	13	5

Prensaestopas DIN cable plano



Grado de protección

Polvo/agua: IP54.
Inflamabilidad: UL94-V2.

Materiales

Cuerpo de poliamida PA6.
Junta interior de neopreno.

Colores

Gris claro

RAL 7035

Certificados y normas aplicables



Temperatura de trabajo

-30°C hasta +80°C.

Productos relacionados



Contratuercas GADI

pág. 62

Descripción

Prensaestopas de poliamida de alta calidad, reforzada con fibra de vidrio, para cables planos. El sistema de empalmes a rosca puede ser empleado universalmente para diferentes grandes cables planos. Todas las dimensiones habituales de cables planos entre 4x1,5 y 1x16 mm pueden conectarse con las 6 medidas.

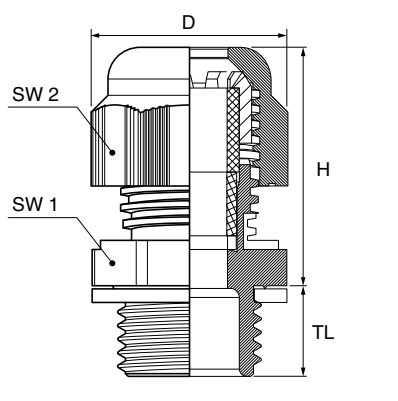
Rosca métrica

Referencia	Métrica EN 60423	Para cables mm		Embalaje unidades
		Espesor	Anchura	
104.2501.5	M 25	1-5	3-16	50
104.2500.5	M 25	3-8	9-20	50
104.3200.5	M 32	4-11,5	11-27	10
104.4000.5	M 40	4-11,5	11-27	10
104.5001.5	M 50	4-11,5	24-34	5
104.5000.5	M 50	5-12	29-44	5
104.6300.5	M 63	5-12	34-46	5

Rosca PG

Referencia	PG DIN 40430	Para cables mm		Embalaje unidades
		Espesor	Anchura	
000.1600.5	PG 16	1-5	3-16	50
000.2100.5	PG 21	3-8	9-20	50
000.2900.5	PG 29	4-11,5	11-27	10
000.3600.5	PG 36	4-11,5	24-34	10
000.4800.5	PG 48	5-12	34-46	5

Prensaestopas de ventilación



Descripción

Protección contra el polvo y la suciedad. Mantiene la circulación de aire con eficacia y no permite la entrada del agua. Prensaestopas y elemento de equilibrio de presión en un único producto.

El calor generado por los componentes electrónicos y eléctricos en una envolvente, así como las fluctuaciones de la temperatura externa, causan diferencias de presión. Una membrana semipermeable dentro del dispositivo permite al aire y a la humedad salir de la envolvente e impide que la suciedad y el agua entren desde el exterior. Las propiedades de la membrana no varían en función del diámetro del cable y el par de apriete ejecutado.

Los prensaestopas de ventilación tienen una mayor resistencia a la tracción y a la torsión en pares de apriete bajos. La altura de estos prensaestopas en PA6 con ventilación integrada es significativamente menor y tienen un menor volumen que los mismos prensaestopas estándares. Apropriados para espacios reducidos.

Para completar la referencia, sustituya la **X** por el código de color que desee incorporar al prensaestopas.

Ejemplo: para un prensaestopas de métrica 20 x 1,5 y de color negro, la referencia será **364.2000.1-V02**.

Rosca métrica

Referencia	Métrica EN 60423	SW2 mm	SW1 mm	D Ø mm	H mm	TL mm	Rango apriete Cable Ø mm		Caudal medio de aire para ΔP=70 mB lt/h	Presión agua intrusión bar	Emb. uds.
							mín.	máx.			
364.1200.X-V0S	M 12 x 1,5	19	19	21,7	28,3	8,0	4,0	7,0	25	0,1	100
364.1600.X-V01	M 16 x 1,5	19	19	21,7	28,3	10,0	4,0	7,0	25	0,1	50
364.2000.X-V02	M 20 x 1,5	24	24	27,0	33,3	10,0	6,0	11,0	40	0,1	50

Rosca PG

Referencia	PG DIN 40430	SW2 mm	SW1 mm	D Ø mm	H mm	TL mm	Rango apriete Cable Ø mm		Caudal medio de aire para ΔP=70 mB lt/h	Presión agua intrusión bar	Emb. uds.
							mín.	máx.			
364.0900.X-V02	PG 9	19	19	21,7	28,3	8,0	4,0	7,0	25	0,1	50
364.1300.X-V04	PG 13,5	24	24	27,0	33,3	10,0	6,0	11,0	40	0,1	50

Para completar la referencia sustituya la **X** por el número del código de color.


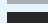
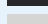
Grado de protección

Polvo/agua: IP66 - IP67.
Inflamabilidad: UL94-V2.

Materiales

Cuerpo de poliamida PA6.
Junta interior de cloropreno CR.
Junta estanqueidad NBR.
Membrana ventilación PTFE.

Colores

Gris oscuro Cod. **0** RAL 7001 
Negro Cod. **1** RAL 9005 
Gris claro Cod. **2** RAL 7035 

Nota: Sustituya la **X** de las referencias por el número del código de color.

Certificados y normas aplicables



Norma EN 50262
Norma EN 60335

Temperatura de trabajo

Permanente: -20°C hasta +100°C.
Intermitente: -30°C hasta +150°C.

Productos relacionados



Contratuercas GADI

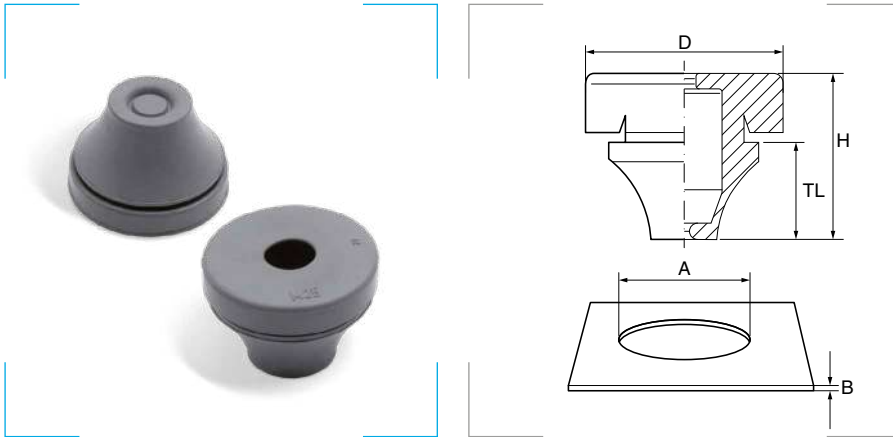
pág. 62



Tapones plásticos
ventilación

pág. 69

Pasamuros de goma RUTASEAL



Grado de protección
Polvo/agua: IP67.

Materiales
Goma EPDM resistente a los productos químicos y a la intemperie.

Colores
Gris oscuro RAL 7001
Negro RAL 9005

Certificados y normas aplicables



Norma EN 60529

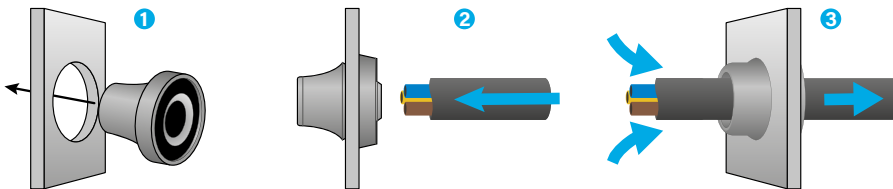
Temperatura de trabajo
-40°C hasta +110°C.

Descripción

Pasamuros adecuado para orificios en materiales de un grosor de entre 0,5-4 mm. Montaje fácil y rápido sin herramientas.

Montaje

1. Introducir el pasamuros en el orificio como indica la ilustración.
2. Pase el cable por el pasamuros.
3. Estire el cable hacia atrás alrededor de un centímetro para que el pasamuros quede completamente cerrado.



RUTASEAL - Diametro métrica

Referencia Gris oscuro	Referencia Negro	Métrica EN 60423	A mm	B mm	TL mm	D Ø mm	H mm	Para cables Ø mm	Embalaje unidades
1458233	1458293	M 12	12,5	0,5-2	5,4	20,0	12,7	4-7	50
1458234	1458294	M 16	16,5	1-4	10,5	21,0	18,0	5-9	50
1458235	1458295	M 20	20,5	1-4	12,7	25,5	20,0	8-13	50
1458236	1458296	M 25	25,5	1-4	14,5	30,5	21,6	11-17	50
1458237	1458297	M 32	32,5	1-4	17,5	38,5	24,8	15-20	25
1458238	1458298	M 40	40,5	1-4	20,4	48,5	30,0	19-28	25
1458239	1458299	M 50	50,5	1-4	23,9	60,5	35,0	27-35	10
1458240	1458300	M 63	63,5	1-4	28,9	73,5	40,0	34-45	5

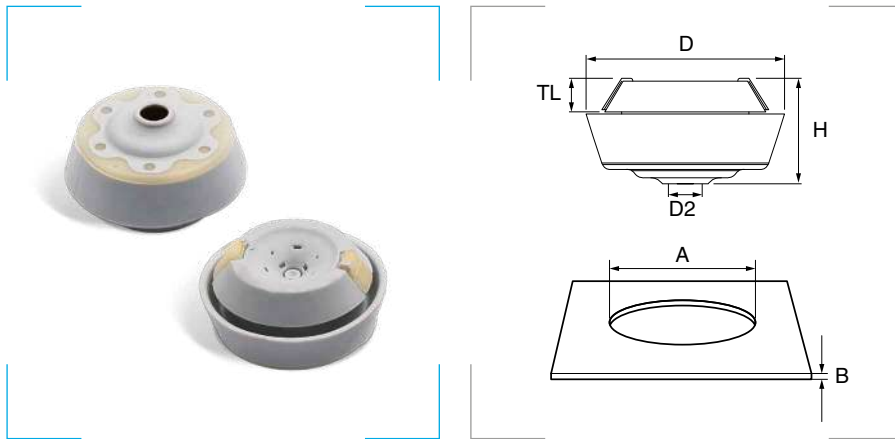
RUTASEAL - Diametro PG

Referencia Gris oscuro	Referencia Negro	PG DIN 40430	A mm	B mm	TL mm	D Ø mm	H mm	Para cables Ø mm	Embalaje unidades
1458220	1458280	PG 7	13,0	0,5-2	5,4	20,0	12,7	3-5	50
1458221	1458281	PG 9	16,0	1-4	10,3	21,0	18,0	5-7	50
1458222	1458282	PG 11	19,0	1-4	12,7	24,0	20,0	7-10	50
1458223	1458283	PG 16	23,0	1-4	14,7	28,0	21,6	10-14	50
1458224	1458284	PG 21	29,0	1-4	17,6	35,0	24,8	14-20	25
1458225	1458285	PG 29	38,0	1-4	20,0	46,0	28,5	20-26	25
1458226	1458286	PG 36	48,0	1-4	23,9	58,0	35,0	26-35	10

RUTASEAL LIGHT - Diametro métrica

Referencia Gris oscuro	Referencia Negro	Métrica EN 60423	A mm	B mm	TL mm	D Ø mm	H mm	Para cables Ø mm	Embalaje unidades
1458326	1458330	M 16	16,5	1-4	10,5	21,0	18,0	5-9	50
1458327	1458331	M 20	20,5	1-4	12,7	25,5	20,0	8-12	50
1458328	1458332	M 25	25,5	1-4	14,5	30,5	21,6	11-16	50

Pasamuros de goma KLIKSEAL

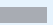
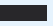

**Grado de protección**

Polvo/agua: IP65 con el grosor de pared recomendado (B).

Materiales

Elastómero termoplástico TPE.
Poliamida PA.

Colores

Gris oscuro RAL 7001 
Negro RAL 9005 
Blanco RAL 9010 

Certificados y normas aplicables

Norma EN 60529

Temperatura de trabajo

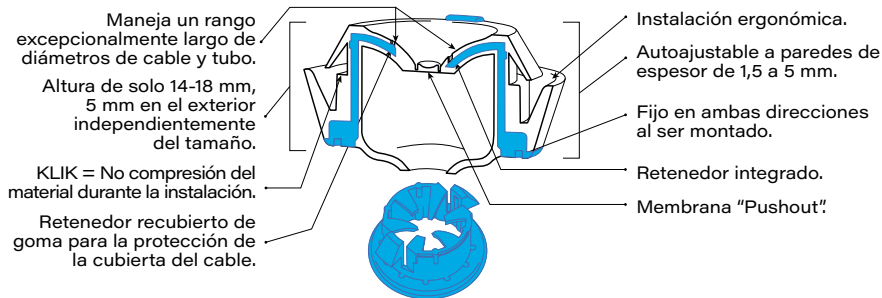
-20°C a +125°C.

Descripción

Para la fijación y estanqueidad de cables. Autoajustables a paredes de 1,5 a 5 mm de espesor. Montaje fácil y rápido sin herramientas.

Montaje

Con un diseño que ahorra espacio. Hasta un 90% de ahorro en tiempo de instalación.

**Gris oscuro RAL 7001**

Referencia	Métrica EN 60423	Diametro retención	A mm	B mm	H mm	TL mm	D2 Ø mm	D Ø mm	Embalaje unidades
1475803	M 20	7-11	20,5	2-5	17-20	5,5	4,0	29,3 - 34,5	50
1475804	M 25	7-13	25,5	2-5	17-20	5,5	5,0	34,3 - 40,0	50

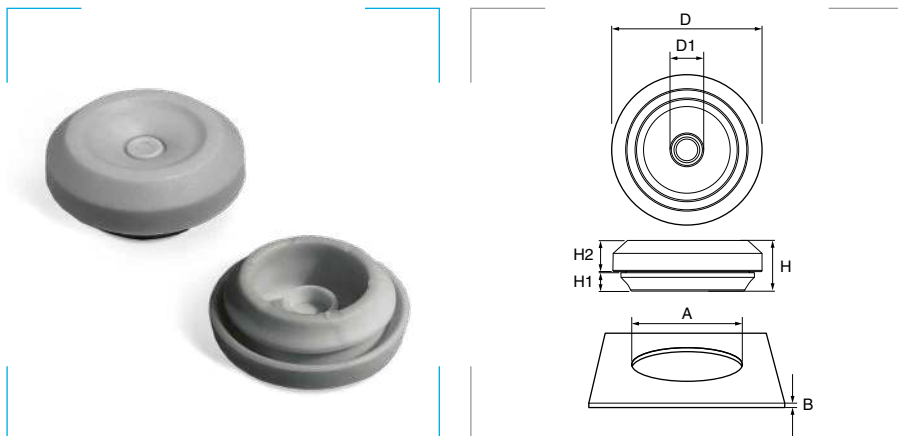
Negro RAL 9005

Referencia	Métrica EN 60423	Diametro retención	A mm	B mm	H mm	TL mm	D2 Ø mm	D Ø mm	Embalaje unidades
1475813	M 20	7-11	20,5	2-5	17-20	5,5	4,0	29,3 - 34,5	50
1475814	M 25	7-13	25,5	2-5	17-20	5,5	5,0	34,3 - 40,0	50

Blanco RAL 9010

Referencia	Métrica EN 60423	Diametro retención	A mm	B mm	H mm	TL mm	D2 Ø mm	D Ø mm	Embalaje unidades
1475823	M 20	7-11	20,5	2-5	17-20	5,5	4,0	29,3 - 34,5	50
1475824	M 25	7-13	25,5	2-5	17-20	5,5	5,0	34,3 - 40,0	50

Pasamuros de goma TSS



Grado de protección

Polvo/agua: IP67.
Inflamabilidad: UL94-HB.

Bajo pedido, UL94-V0. Consulte disponibilidad.

Materiales

Elastómero termoplástico TPE.

Colores

Gris claro	RAL 7035	
Negro	RAL 9005	
Blanco	RAL 9010	

Certificados y normas aplicables



Norma EN 60529
Informe Semko 1516143
Normas EN60670-1:2005+A1:2013

Temperatura de trabajo

-50°C a +125°C (sin tensión).

Descripción

El TSS es muy flexible y maneja rangos de diámetro de cable excepcionalmente anchos. Está diseñado para ser fijado de forma segura en una abertura, incluso cuando se instalan cables de mayor dimensión.

Está equipado con una funda que envuelve herméticamente el cable: le permite cierto rango de movimiento (similar a un joy-stick), pero no pone en riesgo la clasificación IP de la instalación.

Su membrana push-out garantiza una abertura siempre redonda. No necesita herramientas de montaje. Como está fabricado en un material blando, se puede emplear sobre superficies curvas, dado que se adapta a su forma.

Métrica

Referencia Gris claro	Referencia Negro	Referencia Blanco	Métrica EN 60423	Cable Ø mm	A mm	B mm	D* Ø mm	D1 Ø mm	H mm	H1 mm	H2* mm	Embalaje unidades
1475711	1475716	1475721	M 16	5-10	16,5	0,5-3,0	23,5	4	11,0	4,00	6,75	50
1475712	1475717	1475722	M 20	6-13	20,5	0,5-3,0	27,5	5	11,0	4,00	6,75	50
1475713	1475718	1475723	M 25	8-17	25,5	0,5-3,5	32,5	7	11,0	4,00	6,75	50
1475714	1475719	1475724	M 32	12-24	32,5	0,5-4,5	39,5	11	11,0	4,00	6,75	25
1475715	1475720	1475725	M 40	19-31	40,5	1,5-4,5	47,5	18	13,5	4,84	7,41	25

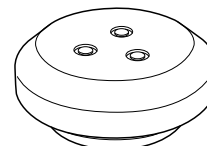
PG

Referencia Gris claro	Referencia Negro	Referencia Blanco	PG DIN 40430	Cable Ø mm	A mm	B mm	D* Ø mm	D1 Ø mm	H mm	H1 mm	H2* mm	Embalaje unidades
1475732	1475737	1475742	PG 9	5-10	16	0,5-3,0	24	4	11,0	4,00	6,75	50
1475733	1475738	1475743	PG 11	6-12	19	0,5-3,0	26	5	11,0	4,00	6,75	50
1475734	1475739	1475744	PG 16	8-15	23	0,5-3,5	30	7	11,0	4,00	6,75	50
1475735	1475740	1475745	PG 21	10-20	29	0,5-4,5	36	9	11,0	4,00	6,75	25
1475736	1475741	1475746	PG 29	18-27	38	1,5-4,5	45	17	13,5	4,84	7,41	25

* Varía en función del espesor del material en el que se instale.

Pasamuros de goma TSS Multicable

La versión multicable permite la instalación de hasta tres cables por abertura, al tiempo que conserva todas las características propias del TSS estándar: IP67, membrana push-out, función joy-stick, superficies curvadas, etc.



Métrica

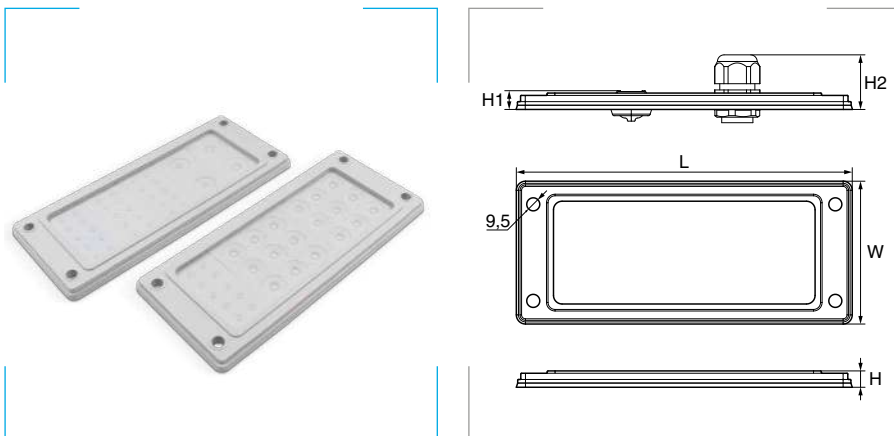
Referencia Gris claro	Referencia Negro	Referencia Blanco	Métrica EN 60423	Cable Ø mm	A mm	B mm	D* Ø mm	D1 Ø mm	H mm	H1 mm	H2* mm	Embalaje unidades
1475726	1475728	1475730	M 20	3 x 4-7	20,5	0,5-3,0	27,5	3	11	4	6,75	50
1475727	1475729	1475731	M 25	3 x 4-9	25,5	0,5-3,5	32,5	3	11	4	6,75	50

PG

Referencia Gris claro	Referencia Negro	Referencia Blanco	PG DIN 40430	Cable Ø mm	A mm	B mm	D* Ø mm	D1 Ø mm	H mm	H1 mm	H2* mm	Embalaje unidades
1475747	1475749	1475751	PG 11	3 x 4-6	19	0,5-3,0	26	3	11	4	6,75	50
1475748	1475750	1475752	PG 16	3 x 4-8	23	0,5-3,5	30	3	11	4	6,75	50

* Varía en función del espesor del material en el que se instale.

Marcos pasamuros Design-A



Descripción

El marco pasamuros **Design-A** es un sistema **modular**: el número y tipo de aperturas es configurable, porque las inserciones pueden cambiarse en función de las exigencias de la instalación.

Las **membranas push-out** aseguran una rápida y fácil instalación, sin riesgo a perder la protección IP. Si desea retener los cables puede instalar un Klikseal o un prensaestopas.

Si un cable no se va a utilizar más, puede cerrar la abertura sustituyendo la inserción o cortando la membrana y cerrando la abertura con uno de nuestros pasamuros.

Características

- Diseñe su propia configuración: instale el número de aberturas que necesite, del tamaño que desee.
- Membranas push-out para una instalación fácil, sencilla y a prueba de errores.
- Sin necesidad de taladrar agujeros diferentes para un Klikseal o un prensaestopas.
- Las inserciones se pueden cambiar para adaptarlos a nuevas necesidades.
- Es muy fácil cerrar una abertura que no se utilizará más.

Dimensión de los marcos

Modelo	L mm	W mm	H mm	H1 mm	H2 mm
FL21	214	90	9,0	12	~35
FL13	134	52	6,5	12	~35

Modelos FL21 configurados

Referencia Gris claro	Referencia Negro	Esquema	Modelo	Descripción	Cable Ø mm	Emb. uds.
T2665401	T2665419			Marco FL21 2 x (M25, M16 y M20) 20 x 4-10	2 x 5 - 10 2 x 8 - 17 2 x 6 - 13 20 x 4 - 10	10
T2665402	T2665420			Marco FL21 2 x (M25 y M20) 30 x 4-10	2 x 6 - 13 2 x 8 - 17 30 x 4 - 10	10
T2665403	T2665421			Marco FL21 18 x 7-14 10 x 4-10	18 x 7 - 14 10 x 4 - 10	10

Modelos FL13 configurados

Referencia Gris claro	Referencia Negro	Esquema	Modelo	Descripción	Cable Ø mm	Emb. uds.
T2665405	T2665423			Marco FL13 1 x M20 10 x 4-10	1 x 6 - 13 10 x 4 - 10	10

Grado de protección

Polvo/agua: IP65.

Materiales

Termoplástico TPE y polipropileno.
Elastómero reforzado con fibra de vidrio.

Colores

Gris claro RAL 7035
Negro RAL 9005

Certificados y normas aplicables

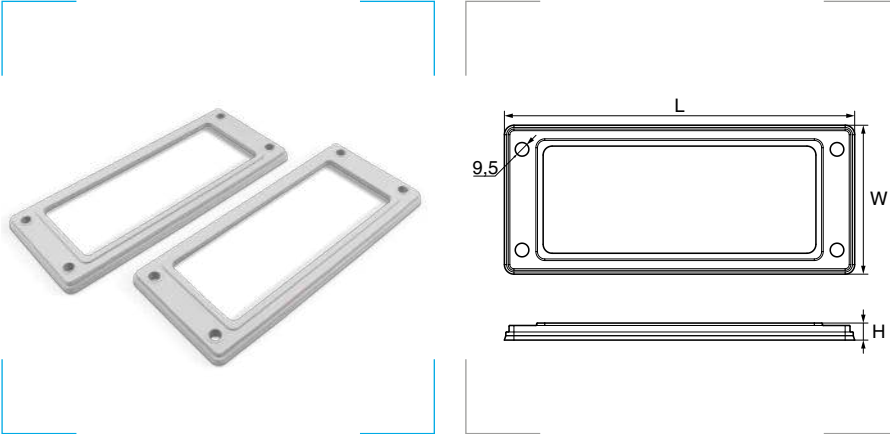


Norma EN 60529:1991+A1
Norma EN 60670-1:2005
Aprobación UL
Certificación SEMKO 816003

Temperatura de trabajo

-20°C a +125°C (sin tensión).

Marcos pasamuros Design-A FL21 configurables



Grado de protección
Polvo/agua: IP65.

Materiales
Termoplástico TPE y polipropileno.
Elastómero reforzado con fibra de vidrio.

Colores
Gris claro RAL 7035
Negro RAL 9005

Certificados y normas aplicables



Norma EN 60529:1991+A1
Norma EN 60670-1:2005
Aprobación UL
Certificación SEMKO 816003

Temperatura de trabajo
-20°C a +125°C (sin tensión).

Descripción

El marco pasamuros **Design-A** es un sistema **modular**. Elija las **membranas push-out** que desee instalar en el marco **FL21** vacío.

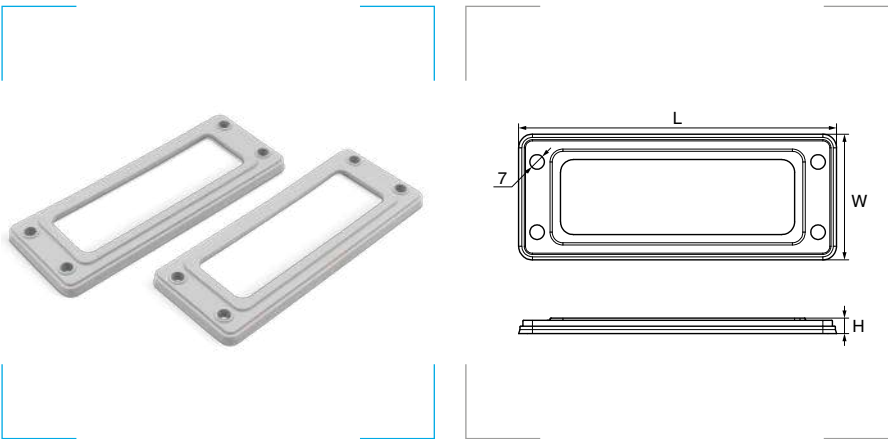
Marco vacío FL21

Referencia Gris	Referencia Negro	Esquema	Modelo	L mm	W mm	H mm	Embalaje unidades
T2665400	T2665418			214	90	9	10

Placas de inserción para marco FL21

Referencia Gris	Referencia Negro	Esquema	Modelo	Medidas ancho x alto en mm	Orificios mm	Cable Ø mm	Embalaje unidades
T2665406	T2665424			68 x 68	2 x M25 2 x M16	8 - 17 5 - 10	10
T2665407	T2665425			68 x 68	1 x M50,	-	10
T2665408	T2665426			68 x 68	9 x 7-14	7 - 14	10
T2665409	T2665427			68 x 68	2 x 20-30	20 - 30 10 - 20	10
T2665410	T2665428			68 x 68	30-50	30 - 50	10
T2665411	T2665429			68 x 34	2 x 8-17	8 - 17	10
T2665412	T2665430			68 x 34	2 x M20	6 - 13	10
T2665413	T2665431			68 x 34	10 x 4-10	4 - 10	10

Marcos pasamuros Design-A FL13 configurables



Grado de protección

Polvo/agua: IP65.

Materiales

Termoplástico TPE y polipropileno.
Elastómero reforzado con fibra de vidrio.

Colores

Gris claro

RAL 7035

Negro

RAL 9005

Certificados y normas aplicables



Norma EN 60529:1991+A1

Norma EN 60670-1:2005

Aprobación UL

Certificación SEMKO 816003

Temperatura de trabajo

-20°C a +125°C (sin tensión).

Descripción

El marco pasamuros **Design-A** es un sistema **modular**. Elija las **membranas push-out** que desee instalar en el marco **FL13** vacío.

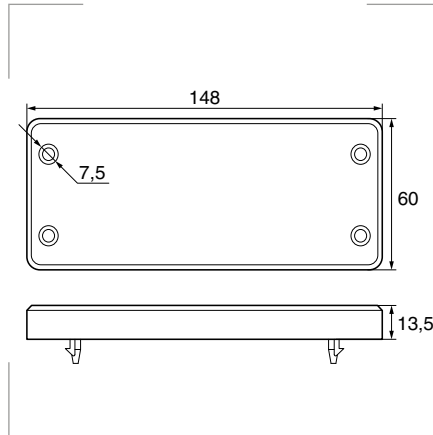
Marco vacío FL13

Referencia Gris	Referencia Negro	Esquema	Modelo	L mm	W mm	H mm	Emb. uds.
T2665404	T2665422			134	52	6,5	10

Placas de inserción para marco FL13

Referencia Gris	Referencia Negro	Esquema	Modelo	Medidas ancho x alto en mm	Orificios mm	Cable Ø mm	Embalaje unidades
T2665414	T2665432			34 x 68	2 x 8-17	8 - 17	10
T2665415	T2665433			34 x 68	2 x M20	6 - 13	10
T2665416	T2665434			34 x 68	10 x 4-10	4 - 10	10
T2665417	T2665435			34 x 34	1 x M20	6 - 13	10

Marcos pasamuros BRM



Grado de protección

Polvo/agua: IP65, Tipo 12, 13 y 4x.
Inflamabilidad: UL94-HB.

Materiales

Marco de poliamida PA6 reforzado con fibra de vidrio.
Membrana de protección de caucho butilo (IIR).
Membrana de obstrucción de poliuretano.
Sellado del marco de silicona o poliuretano.

Colores

Gris claro RAL 7035 
Negro RAL 9005 

Certificados y normas aplicables



UL 508A
CSA C22.2 NO. 14 - 18
UL 50E

Temperatura de trabajo

-40°C a +80°C.

Descripción

Pasamuros diseñados para **cables no conectorizados**. Los marcos pasamuros BRM pueden emplearse en vez de prensaestopas, cuando el espacio del armario es limitado, o como una **solución económica** donde no se requiera un alto alivio de tensión.

Las **membranas ultraflexibles** garantizan la protección de entrada de una amplia gama de diámetros de cable.







Se pueden utilizar en todo tipo de envolventes con diferentes valores de espesor de pared, con la ayuda de cuatro tornillos de fijación.

Son **reutilizables**. Gracias a su diseño especial de sellado posterior aseguran un ajuste perfecto incluso si se quita un cable.

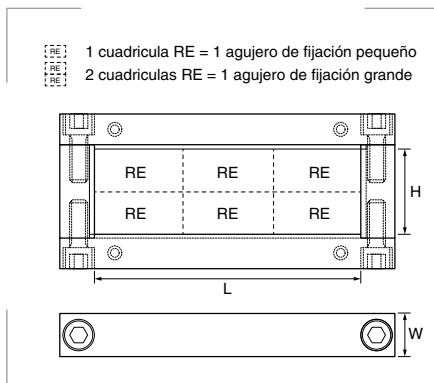
Montaje

A presión con la ayuda de dos patas de fijación para todos los armarios con paredes de 1,5 mm a 2,0 mm.

Métrica

Referencia Gris claro	Referencia Negro	Modelo	Número de entradas de cable	Cable Ø mm	Embalaje unidades
BRM00-1	BRM00-2		0	-	1
BRM12-1	BRM12-2		12	5-13,0	1
BRM14-1	BRM14-2		14	5-11,0	1
BRM22-1	BRM22-2		22	16 x 3-6,5 4 x 5-9,2 2 x 8-12,5	1
BRM23-1	BRM23-2		23	4-8,5	1
BRM29-1	BRM29-2		29	4-7,0	1

Marcos FFR-AL-UL



Descripción

Marco de sujeción para la entrada de cables, antitracción, fabricado en aluminio de alta calidad. Incluye junta plana y tornillos.

Características

- Ensamblaje sencillo de los agujeros de fijación a través de un sistema de ranuras.
- Agujeros de fijación estandarizados siendo adaptable a cualquier situación.
- Diseño compacto que requiere poco espacio.
- Pueden insertarse cables adicionales y ofrece alta protección contra la corrosión.

Aplicaciones

Fábricas, dispositivos e ingenierías mecánicas, aparatos de medida y control, ingeniería de accionamiento, estudio móvil y tecnología de iluminación, tecnología eólica y de energía solar e instalaciones eléctricas.

Referencia	Cuadrículas RE base x altura	L mm	H mm	W mm	Peso kg	Embalaje unidades
0380.110.202	2 x 2	108	68,0	30	0,426	1
0380.110.302	3 x 2	148	68,0	30	0,515	1
0380.110.303	3 x 3		88,0		0,54	
0380.110.304	3 x 4		108		0,582	
0380.110.402	4 x 2	188	78,0	30	0,779	1
0380.110.403	4 x 3		98,0		0,798	
0380.110.404	4 x 4		118		0,88	

Grado de protección

Polvo/agua: IP65.

Materiales

AlMgSi aluminio 0,5.

Certificados y normas aplicables



Temperatura de trabajo

-40°C a +100°C.

Productos relacionados



Agujeros de fijación
pequeños

pág. 33



Agujeros de fijación
grandes

pág. 33

Tapones ciegos FFBS-PA-V0



Descripción

Tapones ciegos para los agujeros de fijación. Los agujeros pasantes que no se utilicen pueden ser tapados mediante los tapones ciegos.

Aplicaciones

fábricas, dispositivos e ingenierías mecánicas, aparatos de medida y control, ingeniería de accionamiento, estudio móvil y tecnología de iluminación, tecnología eólica y de energía solar e instalaciones eléctricas.

Grado de protección

Inflamabilidad: UL94-V0.
Autoextinguible.

Materiales

Poliamida PA6 GF30.

Certificados y normas aplicables



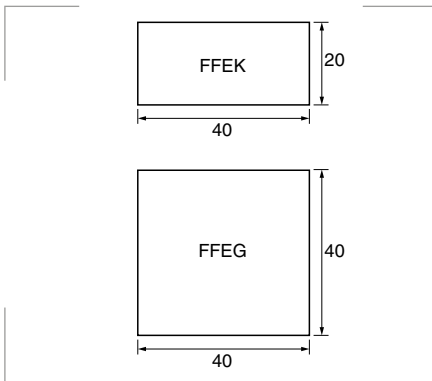
Temperatura de trabajo

-40°C a +100°C.

Referencia	Ø mm	Largo mm	Peso kg	Embalaje unidades
0380.402.002	2,0	30,0	0,001	10
0380.402.003	3,0		0,001	
0380.402.004	4,0		0,001	
0380.402.005	5,0		0,001	
0380.402.006	6,0		0,001	
0380.402.007	7,0		0,001	
0380.402.008	8,0		0,001	

Referencia	Ø mm	Largo mm	Peso kg	Embalaje unidades
0380.402.009	9,0	30,0	0,001	10
0380.402.010	10,0		0,002	
0380.402.012	12,0		0,004	
0380.402.014	14,0		0,004	
0380.402.016	16,0		0,006	
0380.402.018	18,0		0,006	

Agujeros de fijación FFEK-TPE-V0 y FFEK-TPE-V0



Grado de protección
 Polvo/agua: IP65.
 inflamabilidad: UL94-V0.
 Autoextinguible.

Materiales
 TPE libre de halógenos.

Colores
 Gris claro RAL 7035

Certificados y normas aplicables

Temperatura de trabajo
 -40°C a +100°C.

Productos relacionados
 Tapones ciegos FFBS-PA-V0 pág. 32

Descripción

Agujeros de fijación – pequeños. Para ensamblar en los marcos de fijación y los agujeros que no se hayan utilizado se pueden rellenar mediante los tapones ciegos.

Agujeros de fijación FFEK-TPE-V0

Referencia FFEK-TPV-V0	Referencia FFEK-TPV-V0-RAIL	Rango de cable Ø mín. - Ø máx. mm	Nº de agujeros mm	Peso kg	Embalaje unidades
0380.101.142	0380.103.142	2,0 - 3,0		0,026	
0380.101.143	0380.103.143	3,0 - 4,0		0,024	5
0380.101.144	0380.103.144	4,0 - 4,5		0,022	
0380.101.805	0380.103.805	4,5 - 5,5		0,020	
0380.101.806	0380.103.806	5,5 - 6,5		0,019	5
0380.101.507	0380.103.507	6,5 - 7,5		0,018	
0380.101.508	0380.103.508	7,5 - 8,5		0,017	5
0380.101.309	0380.103.309	8,5 - 9,5		0,020	
0380.101.310	0380.103.310	9,5 - 10,5		0,019	5
0380.101.211	0380.103.211	10,5 - 12,5		0,020	
0380.101.213	0380.103.213	12,5 - 14,5		0,018	5
0380.101.215	0380.103.215	14,5 - 16,5		0,014	
0380.101.000	0380.103.000	ciego		0,028	5

Agujeros de fijación FFEK-TPE-V0

Referencia FFEK-TPV-V0	Referencia FFEK-TPV-V0-RAIL	Rango de cable Ø mín. - Ø máx. mm	Nº de agujeros mm	Peso kg	Embalaje unidades
0380.201.217	0380.203.217	16,5 - 18,5		0,038	5
0380.201.119	0380.203.119	18,5 - 20,5		0,044	
0380.201.121	0380.203.121	20,5 - 22,5		0,042	
0380.201.123	0380.203.123	22,5 - 24,5		0,038	
0380.201.125	0380.203.125	24,5 - 26,5		0,036	
0380.201.127	0380.203.127	26,5 - 28,5		0,034	5
0380.201.129	0380.203.129	28,5 - 30,5		0,032	
0380.201.131	0380.203.131	30,5 - 32,5		0,030	
0380.201.133	0380.203.133	32,5 - 34,5		0,028	
0380.201.000	0380.203.000	ciego		0,054	5

1.2



PRENSAESTOPAS

metálicos

Índice de datos técnicos para prensaestopas metálicos



	Prensaestopas GADI	Prensaestopas GADI inoxidable	Prensaestopas GADI-QUICK	Prensaestopas de ventilación	Prensaestopas GADI EMC 3, EMC 4 y EMC 5
CERTIFICADOS Y NORMAS APLICABLES					

Material del cuerpo	Latón niquelado.	Acero inoxidable.	Latón niquelado. Poliamida PA6.	Latón niquelado.	Latón niquelado.
Material de la junta	Cloropreno CR. Goma nitrilo NBR.	Cloropreno CR. Goma nitrilo NBR.	Cloropreno CR. Poliamida PA6.	Cloropreno CR. Goma nitrilo NBR. PTFE.	Cloropreno CR. Poliamida PA6. Aleación cobre. Goma nitrilo NBR.
Rango de métrica	M 12 - M 63	M 12 - M 63	M 16 - M 40	M 12 - M 20	M 12 - M 63
Rango de PG	PG 7 - PG 48	PG 7 - PG 48	-	PG 7 - PG 13,5	PG 7 - PG 48
Rango de cable	Métrica: 3-53 mm PG: 3 - 44 mm	3 - 44 mm	3 - 28 mm	4 - 12 mm	3 - 54 mm
Grado de protección	IP66 IP68, 5 bar, 30 mín.	IP68, 5 bar, 30 mín.	IP66 IP68, 5 bar, 30 mín.	IP66 - IP67	IP68, 5 bar, 30 mín.
Inflamabilidad UL94	V2	V2	V2	V2	V2
Rango de temperatura P = permanente, I = Intermitente:	P -20 a +100°C. I -40°C a +150°C.	P -20 a +100°C. I -40°C a +150°C.	P -20 a +100°C. I -30°C a +150°C.	P -20 a +100°C. I -30°C a +150°C.	P -20 a +100°C. I -40°C a +150°C.

Página

38

39

40

41

42

Productos relacionados



Contratuercas metálicas



Contratuercas metálicas de acero inoxidable



Herramienta BEX - Desmontaje de GADI QUICK



Contratuercas metálicas



Contratuercas metálicas EMC

Índice de datos técnicos para prensaestopas metálicos



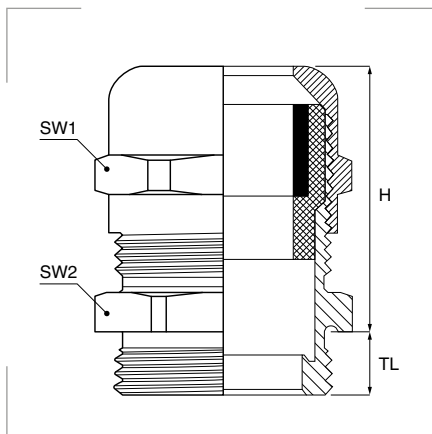
Prensaestopas multicables universal	Prensaestopas PROGRESS-M	Prensaestopas PROGRESS-M/HT	Prensaestopas XXL - M72 a M100	Prensaestopas Industria Naval	Prensaestopas higiénicos	Prensaestopas DIN rosca corta
CE			CE	CE		

Latón niquelado.	Latón niquelado.	Latón niquelado.	Latón niquelado.	Latón bruto. Latón niquelado.	Acero inoxidable.	Latón niquelado.
Termoplásticos TPE. Goma nitrilo NBR.	Termoplásticos TPE. Goma nitrilo NBR.	Caucho flourado FPM.	Cloropreno. Goma nitrilo NBR.	Policloropreno. Latón.	Termoplásticos TPE. Polioximetileno.	Caucho natural NR o nitrilo NBR. Cloropreno CR o cedular EPDM.
M 16 - M 63	M 6 - M 115	M 6 - M 63	M 72 - M 100	M 18 - M 105	M 12 - M 25	M 12 - M 63
PG 9 - PG 48	-	PG 7 - PG 48	-	PG 9 - PG 48	-	PG 7 - PG 48
2 - 8 agujeros de 3 - 18 mm	2 - 95 mm	2 - 52 mm	56 - 93 mm	Métrica: 7 - 83 mm PG: 7 - 56,5 mm	3 - 17 mm	4 - 51 mm
IP65 - IP68	IP68 - IP69K	IP68 - IP69K	IP68	IP54	IP69K IP68, 5 bar, 30 mín.	IP54
-	-	-	V2	V2	V2	-
P -20 a +120°C. I -40°C a +100°C.	-40 a +100°C.	-40 a +100°C.	P -20 a +120°C. I -40°C a +150°C.	-40 a +80°C.	P -20 a +100°C. I -40°C a +150°C.	-40°C a +90°C. -30°C a +120°C.
46	47	47	48	50	52	54

Productos relacionados

<p>Contratuercas metálicas</p>	<p>Contratuercas metálicas</p>	<p>Contratuercas metálicas</p>	<p>Contratuercas metálicas</p>		<p>Adaptador de apriete Herramienta especial</p>	<p>Contratuercas metálicas Juntas de goma universales Juntas de goma cable plano Juntas de goma estándar</p>
--------------------------------	--------------------------------	--------------------------------	--------------------------------	--	--	--

Prensaestopas GADI



Grado de protección

Polvo/agua: IP66 - IP68, 5 bar, 30 min.
Inflamabilidad: UL94-V2.

Materiales

Latón niquelado.
Junta interior de cloropreno CR.
Junta tórica de NBR.

Certificados y normas aplicables



Temperatura de trabajo

Permanente: -20°C hasta +100°C.
Intermitente: -40°C hasta +150°C.

Productos relacionados



Contratuercas
metálicas

pág. 70

Descripción

Prensaestopas GADI de latón niquelado, cierre interior con forma de diafragma y cuerpo hexagonal.

Rosca métrica - Estándar

Referencia	Métrica EN 60423	Cable Ø mm	TL mm	SW1 mm	SW2 mm	H mm	Emb. uds.
356.1200.0	M 12 x 1,5	3-6,5	6	14	14	24,0	50
356.1600.0	M 16 x 1,5	4-8	7	17	19	25,5	50
356.1600.1		5-10	7	22	22	30,5	50
356.2000.0	M 20 x 1,5	6-12	8	22	22	26,5	50
356.2500.0	M 25 x 1,5	10-14	8	24	27	30,0	25
356.2500.1		13-18	8	30	30	35,0	25
356.3200.0	M 32 x 1,5	13-18	9	30	36	35,0	10
356.3200.1		15-21	8	36	36	38,0	10
356.4000.0	M 40 x 1,5	18-25	9	46	46	45,5	10
356.4000.1		19-28	9	41	46	40,5	10
356.4000.2		22-32	9	50	50	51,0	5
356.5000.0	M 50 x 1,5	22-32	9	50	55	50,0	5
356.5000.1		34-44	9	60	60	54,0	5
356.5000.2		27-38	9	65	65	55,0	5
356.6300.0	M 63 x 1,5	34-44	14	65	70	55,0	5
356.6300.1		37-53	10	75	75	53,0	5
356.6300.2		38-48	16	65	68	68,2	5
356.6300.3		47-54	16	77	74	66,5	5

Rosca métrica - Larga

Referencia	Métrica EN 60423	Cable Ø mm	TL mm	SW1 mm	SW2 mm	H mm	Emb. uds.
356.1200.0 RL	M 12 x 1,5	3-6,5	12	14	14	24,0	50
356.1600.0 RL	M 16 x 1,5	4-8	12	17	19	25,5	50
356.2000.0 RL	M 20 x 1,5	6-12	12	22	22	28,0	50
356.2500.0 RL	M 25 x 1,5	10-14	12	24	27	30,0	25
356.3200.0 RL	M 32 x 1,5	13-18	15	30	36	35,0	10
356.4000.0 RL	M 40 x 1,5	18-25	15	41	46	40,5	10
356.5000.0 RL	M 50 x 1,5	22-32	15	50	55	50,0	5
356.6300.0 RL	M 63 x 1,5	34-44	18	65	70	55,0	5

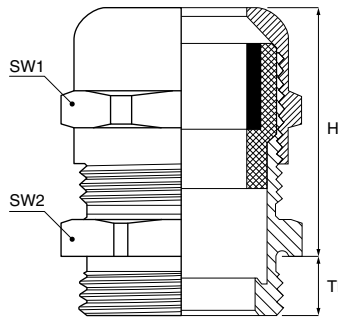
Rosca PG - Estándar

Referencia	PG DIN 40430	Cable Ø mm	TL mm	SW1 mm	SW2 mm	H mm	Emb. uds.
350.0700.0	PG 7	3-6,5	6,0	14	14	24	50
350.0900.0	PG 9	4-8	6,0	17	19	25,5	50
350.1100.0	PG 11	5-10	6,0	22	22	27,5	50
350.1300.0	PG 13,5	6-12	6,5	22	22	26,0	50
350.1600.0	PG 16	10-14	6,5	24	24	30,0	25
350.2100.0	PG 21	13-18	7,2	30	30	35,0	25
350.2900.0	PG 29	18-25	8,0	41	41	40,5	10
350.3600.0	PG 36	22-32	9,0	50	50	50,0	5
350.4200.0	PG 42	30-38	12,0	60	60	51,0	5
350.4800.0	PG 48	34-44	14,0	65	65	54,5	5

Rosca PG - Larga

Referencia	PG DIN 40430	Cable Ø mm	TL mm	SW1 mm	SW2 mm	H mm	Emb. uds.
350.0700.0 RL	PG 7	3-6,5	10	14	14	24,0	50
350.0900.0 RL	PG 9	4-8	10	17	19	25,5	50
350.1100.0 RL	PG 11	5-10	10	22	22	27,5	50
350.1300.0 RL	PG 13,5	6-12	10	22	22	26,0	50
350.1600.0 RL	PG 16	10-14	10	24	24	30,0	25
350.2100.0 RL	PG 21	13-18	12	30	30	35,0	25
350.2900.0 RL	PG 29	18-25	12	41	41	40,5	10
350.3600.0 RL	PG 36	22-32	14	50	50	50,5	5
350.4200.0 RL	PG 42	30-38	16	60	60	51,0	5
350.4800.0 RL	PG 48	34-44	18	65	65	54,5	5

Prensaestopas GADI inoxidable



Grado de protección

Polvo/agua: IP68, 5 bar, 30 min.
Inflamabilidad: UL94-V2.

Materiales

Cuerpo de acero inoxidable (1.4305):
- AISI 303.
- AISI 316*.
Junta interior de cloropreno CR.
Junta tórica de NBR.

**Bajo pedido. Consulte disponibilidad.*

Certificados y normas aplicables



Temperatura de trabajo

Permanente: -20°C hasta +100°C.
Intermitente: -40°C hasta +150°C.

Productos relacionados



Contratuercas metálicas
de acero inoxidable

pág. 71

Descripción

Prensaestopas GADI de acero inoxidable 1.4305 (AISI 303). Cierre interior con forma de diafragma y cuerpo hexagonal.

Para aplicaciones en ambientes potencialmente corrosivos: exteriores, industria alimentaria e industria farmacéutica, entre otras.

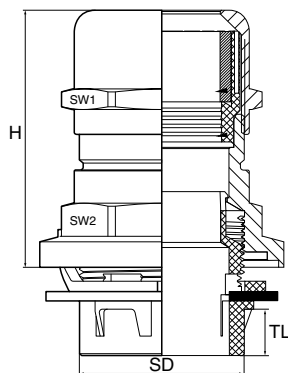
Rosca métrica

Referencia	Métrica EN 60423	Cable Ø mm	TL mm	SW1 mm	SW2 mm	H mm	Emb. uds.
386.1200.0	M 12 x 1,5	3-6,5	6	14	14	24,0	50
386.1600.0	M 16 x 1,5	4-8	7	17	19	25,5	50
386.2000.0	M 20 x 1,5	6-12	8	22	22	26,5	50
386.2500.0	M 25 x 1,5	10-14	8	24	27	30,0	25
386.3200.0	M 32 x 1,5	13-18	9	30	36	35,0	10
386.4000.0	M 40 x 1,5	18-25	9	46	46	45,5	10
386.5000.0	M 50 x 1,5	22-32	9	50	55	50,0	5
386.6300.0	M 63 x 1,5	34-44	14	65	70	55,0	5

Rosca PG

Referencia	PG DIN 40430	Cable Ø mm	TL mm	SW1 mm	SW2 mm	H mm	Emb. uds.
388.0700.0	PG 7	3-6,5	6,0	14	14	24	50
388.0900.0	PG 9	4-8	6,0	17	19	25,5	50
388.1100.0	PG 11	5-10	6,0	22	22	27,5	50
388.1300.0	PG 13,5	6-12	6,5	22	22	26,0	50
388.1600.0	PG 16	10-14	6,5	24	24	30,0	25
388.2100.0	PG 21	13-18	7,2	30	30	35,0	25
388.2900.0	PG 29	18-25	8,0	41	41	40,5	10
388.3600.0	PG 36	22-32	9,0	50	50	50,0	5
388.4200.0	PG 42	30-38	12,0	60	60	51,0	5
388.4800.0	PG 48	34-44	14,0	65	65	54,5	5

Prensaestopas GADI-QUICK



Grado de protección

Polvo/agua: IP66 - IP68, 5 bar, 30 min.
Inflamabilidad: UL94-V2.

Materiales

Cuerpo y cabeza de latón niquelado.
Cuerpo inferior de poliamida PA6.
Junta interior cloropreno (CR).
Anclaje de poliamida PA6.
Arandela de cloropreno (CR).

Certificados y normas aplicables



Fabricación DIN EN 62444/50262
UV según UL514B

Temperatura de trabajo

Permanente: -20°C hasta +100°C.
Intermitente: -30°C hasta +150°C.

Productos relacionados



Herramienta BEX
- Desmontaje de
GADI QUICK

pág. 68

Descripción

Especialmente diseñados para facilitar el montaje en envolventes sin agujeros roscados o con un difícil acceso para el conexionado ya que no necesitan tuerca. Tensión de tracción y estanqueidad de alta calidad, rendimiento fiable para aplicaciones industriales.

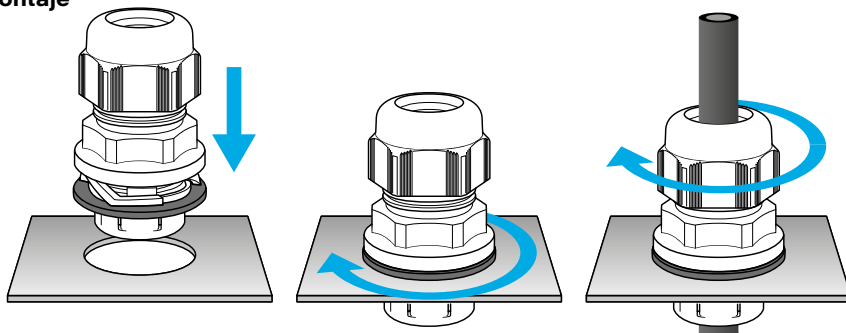
No necesitan tuerca

El montaje es frontal, sin rosca, para espesores de pared (E): 0,5 – 4,0 mm. Entran más prensaestopas en una misma superficie.

Fáciles y rápidas

Se pueden instalar con una sola mano, en menos tiempo que el resto de prensaestopas y no requieren acceder al interior de la envoltente.

Montaje



Empuje el prensaestopas.

Gire el cuerpo en sentido horario.

Introduzca el cable y apriete la cabeza.

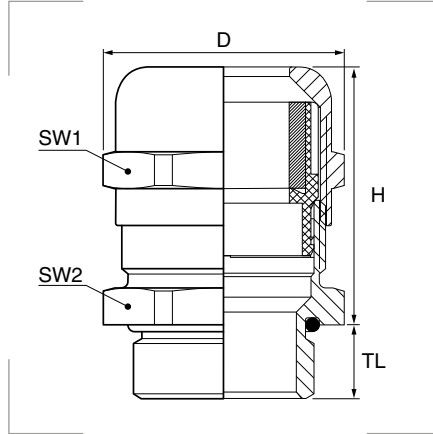
Desmontaje

El desmontaje se realiza utilizando la herramienta de desmontaje BEX.

Métrica

Referencia	Métrica EN 60423	Cable Ø mm	Junta	TL mm	TD Ø mm	orificio Ø mm	SW 1 mm	SW 2 mm	Exterior Ø mm	H mm	Embalaje unidades
356.1600.1 AR		3-7	Simple								
356.1600.0 AR	M 16	5-10	Simple	9,0	16	16,2-16,4	20	20	28,3	47,0	10
356.1600.2 AR		3-10	Doble								
356.2000.1 AR		5-9	Simple								
356.2000.0 AR	M 20	6-12	Simple	9,0	20	20,2-20,4	22	22	32,3	46,0	10
356.2000.2 AR		5-12	Doble								
356.2500.1 AR		8-13	Simple								
356.2500.0 AR	M 25	11-17	Simple	9,0	25	25,2-25,4	27	27	38,5	48,0	10
356.2500.2 AR		8-17	Doble								
356.3200.1 AR		11-15	Simple								
356.3200.0 AR	M 32	15-21	Simple	9,0	32	32,2-32,4	34	34	45,5	56,5	5
356.3200.2 AR		11-21	Doble								
356.4000.1 AR		16-23	Simple								
356.4000.0 AR	M 40	19-28	Simple	13,2	40	40,2-40,4	43	43	59,0	64,0	5
356.4000.2 AR		16-28	Doble								

Prensaestopas de ventilación



Grado de protección
 Polvo/agua: IP66 - IP67.
 Inflamabilidad: UL94-V2.

Materiales
 Cuerpo de latón niquelado.
 Junta interior de cloropreno (CR).
 Junta de estanqueidad NBR.
 Membrana ventilación PTFE.

Certificados y normas aplicables



Temperatura de trabajo
 Permanente: -20°C hasta +100°C.
 Intermitente: -30°C hasta +150°C.

Productos relacionados



Contratuercas metálicas

pág. 70

Descripción

Protección contra el polvo y la suciedad. Mantiene la circulación de aire con eficacia y no permite la entrada del agua. Prensaestopas y elemento de equilibrio de presión en un único producto.

El calor generado por los componentes electrónicos y eléctricos en una envolvente, así como las fluctuaciones de la temperatura externa, causan diferencias de presión. Una membrana semipermeable dentro del dispositivo permite al aire y a la humedad salir de la envolvente e impide que la suciedad y el agua entren desde el exterior. Las propiedades de la membrana no varían en función del diámetro del cable y el par de apriete ejecutado.

Los prensaestopas de ventilación tienen una mayor resistencia a la tracción y a la torsión en pares de apriete bajos. La altura de estos prensaestopas en PA6 con ventilación integrada es significativamente menor y tienen un menor volumen que los mismos prensaestopas estándares. Apropriados para espacios reducidos.

El cambio de la permeabilidad del aire con el diferencial de presión (ΔP) se muestra en la siguiente tabla para el prensaestopas de latón de PG 13,5:

ΔP 50 mbar 30 l/h	ΔP 150 mbar 102 l/h	ΔP 250 mbar 174 l/h
ΔP 100 mbar 66 l/h	ΔP 200 mbar 138 l/h	ΔP 300 mbar 216 l/h

(ΔP es la diferencia de presión entre el interior y el exterior de la envolvente).

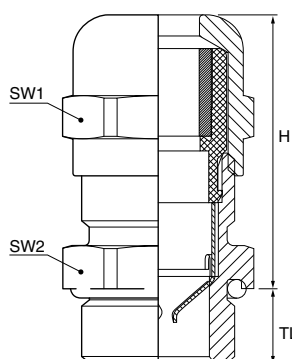
Rosca métrica

Referencia	Métrica EN 60423	SW1 mm	SW2 mm	H mm	TL mm	Rango apriete cable \varnothing mm		Caudal medio de aire para $\Delta P=70$ mB lt/h	Presión de agua		Emb. uds.
						mín.	máx.		intrusión bar	inmersión m	
356.1200.0-V0S	M 12 x 1,5	17	17	12,0	8,0	4,0	8,0	25	0,1	1,0	50
356.1600.0-V01	M 16 x 1,5	17	17	16,0	8,0	4,0	8,0	25	0,1	1,0	50
356.1600.1-V01L	M 16 x 1,5	20	20	16,0	7,0	5,0	10,0	35	0,1	1,0	50
356.2000.0-V02	M 20 x 1,5	22	22	20,0	6,5	6,0	12,0	50	0,1	1,0	50

Rosca PG

Referencia	PG DIN 40430	SW1 mm	SW2 mm	H mm	TL mm	Rango apriete cable \varnothing mm		Caudal medio de aire para $\Delta P=70$ mB lt/h	Presión de agua		Emb. uds.
						mín.	máx.		intrusión bar	inmersión m	
350.0700.0-V01	PG 7	17	17	12,4	8,0	4,0	8,0	25	0,1	1,0	50
350.0900.0-V02	PG 9	17	17	16,2	8,0	4,0	8,0	25	0,1	1,0	50
350.1100.0-V03	PG 11	20	20	16,5	7,0	5,0	10,0	35	0,1	1,0	50
350.1300.0-V04	PG 13,5	22	22	20,4	6,5	6,0	12,0	50	0,1	1,0	50

Prensaestopas GADI EMC 3



Descripción

Prensaestopas GADI de latón niquelado, especialmente diseñados para una alta compatibilidad electromagnética (EMC). Cierre interior con forma de diafragma y cuerpo hexagonal. Protege al sistema de otras fuentes electromagnéticas, al tiempo que limita la afección a otros equipos o dispositivos.



Grado de protección

Polvo/agua: IP68, 5 bar, 30 min.
Inflamabilidad: UL94-V2.

Materiales

Tapón y cuerpo de latón niquelado.
Junta interior de cloropreno (CR).
Anclaje de poliamida PA6.
Muelle de contacto de aleación de cobre.
Junta tórica de NBR.

Certificados y normas aplicables



Temperatura de trabajo

Permanente: -20°C hasta +100°C.
Intermitente: -40°C hasta +150°C.

Productos adecuados



Contratuercas metálicas
EMC

pág. 71

Rosca métrica - Estándar

Referencia	Métrica EN 60423	Cable Ø mm	TL mm	SW1 mm	SW2 mm	H mm	Emb. uds.
357.1200.0	M 12 x 1,5	3-6,5	6	14	14	24,0	50
357.1600.0	M 16 x 1,5	4-8	7	17	18	25,5	50
357.1600.1		5-10	7	20	20	32,0	50
357.2000.0	M 20 x 1,5	6-12	8	22	22	29,5	50
357.2500.0	M 25 x 1,5	10-14	8	24	27	30,0	25
357.2500.1		11-17	8	27	27	33,5	25
357.3200.0	M 32 x 1,5	13-18	9	30	34	35,0	10
357.3200.1		15-21	8	34	34	38,0	10
357.3200.2		18-25	9	40	40	46,0	10
357.4000.0	M 40 x 1,5	18-25	9	40	43	40,5	10
357.4000.1		19-28	9	43	43	48,0	5
357.4000.2		22-32	9	50	50	54,5	5
357.5000.0	M 50 x 1,5	22-32	9	50	55	50,0	5
357.5000.2		27-38	9	58	58	56,0	5
357.6300.0	M 63 x 1,5	34-44	14	64	68	59,5	5
357.6300.2		38-48	16	65	68	68,2	5
357.6300.3		47-54	16	77	74	66,5	5

Rosca métrica - Larga

Referencia	Métrica EN 60423	Cable Ø mm	TL mm	SW1 mm	SW2 mm	H mm	Emb. uds.
357.1200.0 RL	M 12 x 1,5	3-6,5	12	14	14	24,0	50
357.1600.0 RL	M 16 x 1,5	4-8	12	17	18	25,5	50
357.2000.0 RL	M 20 x 1,5	6-12	12	22	22	26,5	50
357.2500.0 RL	M 25 x 1,5	10-14	12	24	27	30,0	25
357.3200.0 RL	M 32 x 1,5	13-18	15	30	34	35,0	10
357.4000.0 RL	M 40 x 1,5	18-25	15	40	43	40,5	10
357.5000.0 RL	M 50 x 1,5	22-32	15	50	55	50,0	5
357.6300.0 RL	M 63 x 1,5	34-44	18	64	68	55,5	5

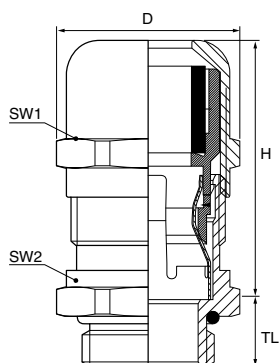
Rosca PG - Estándar

Referencia	PG DIN 40430	Cable Ø mm	TL mm	SW1 mm	SW2 mm	H mm	Emb. uds.
353.0700.0	PG 7	3-6,5	6,0	14	14	24,0	50
353.0900.0	PG 9	4-8	6,0	17	17	25,5	50
353.1100.0	PG 11	5-10	6,0	20	20	28,0	50
353.1300.0	PG 13,5	6-12	6,5	22	22	26,5	50
353.1600.0	PG 16	10-14	6,5	24	24	30,0	25
353.2100.0	PG 21	13-18	7,2	30	30	35,5	25
353.2900.0	PG 29	18-25	8,0	40	40	40,5	10
353.3600.0	PG 36	22-32	9,0	50	50	50,0	5
353.4200.0	PG 42	30-38	12	58	58	51,0	5
353.4800.0	PG 48	34-44	14	64	64	55,0	5

Rosca PG - Larga

Referencia	PG DIN 40430	Cable Ø mm	TL mm	SW1 mm	SW2 mm	H mm	Emb. uds.
353.0700.0 RL	PG 7	3-6,5	8	14	14	24,0	50
353.0900.0 RL	PG 9	4-8	10	17	17	25,5	50
353.1100.0 RL	PG 11	5-10	10	20	20	28,0	50
353.1300.0 RL	PG 13,5	6-12	10	22	22	26,5	50
353.1600.0 RL	PG 16	10-14	10	24	24	30,0	25
353.2100.0 RL	PG 21	13-18	12	30	30	35,5	25
353.2900.0 RL	PG 29	18-25	12	40	40	40,5	10
353.3600.0 RL	PG 36	22-32	14	50	50	50,0	5
353.4200.0 RL	PG 42	30-38	16	58	58	51,0	5
353.4800.0 RL	PG 48	34-44	18	64	64	55,0	5

Prensaestopas GADI EMC 4



Grado de protección

Polvo/agua: IP68, 5 bar, 30 min.
Inflamabilidad: UL94-V2.

Materiales

Tapón y cuerpo de latón niquelado.
Junta interior de cloropreno (CR).
Anclaje de poliamida PA6.
Muelle de contacto de aleación de cobre.
Junta tórica de NBR.

Certificados y normas aplicables



Temperatura de trabajo

Permanente: -20°C hasta +100°C.
Intermitente: -40°C hasta +150°C.

Productos adecuados



Contratuercas metálicas EMC

pág. 71

Descripción

Prensaestopas GADI de latón niquelado, especialmente diseñados para una alta compatibilidad electromagnética (EMC). Cierre interior con forma de diafragma y cuerpo hexagonal.

Protege al sistema de otras fuentes electromagnéticas, al tiempo que limita la afección a otros equipos o dispositivos. Garantiza un alto rendimiento EMC a prueba de vibraciones. Los contactos, al ser móviles, reducen el riesgo de dañar la cubierta del cable.



Rosca métrica

Referencia	Métrica EN 60423	Para cable mín.-máx. mm	TL mm	SW1 mm	SW2 mm	D mm	H mm	Embalaje unidades
357.1200.0-G4	M 12 x 1,5	3,0-6,5	6,0	14	14	15,5	30,0	50
357.1600.0-G4	M 16 x 1,5	5,0-10,0	6,0	20	20	22,0	35,0	50
357.2000.0-G4	M 20 x 1,5	6,0-12,0	6,0	22	22	24,5	33,5	50
357.2000.1-G4	M 20 x 1,5	7,5-14,0	8,0	24	24	26,8	41,5	50
357.2500.0-G4	M 25 x 1,5	10,0-18,0	8,0	30	30	33,0	44,5	25
357.3200.0-G4	M 32 x 1,5	16,0-25,0	9,0	40	40	44,5	55,0	10
357.4000.0-G4	M 40 x 1,5	22,0-32,0	9,0	50	50	55,5	62,5	5
357.5000.0-G4	M 50 x 1,5	30,0-38,0	9,0	58	58	64,0	74,0	5
357.6300.0-G4	M 63 x 1,5	34,0-44,0	14,0	64	68	75,0	60,0	5
357.6300.1-G4	M 63 x 1,5	37,0-53,0	10,0	75	75	83,0	75,0	5

Prensaestopas GADI-QUICK EMC

Descripción

Especialmente diseñados para facilitar el montaje en envolventes sin agujeros roscados o con un difícil acceso para el conexionado ya que no necesitan tuerca. Tensión de tracción y estanqueidad de alta calidad, rendimiento fiable para aplicaciones industriales.

Referencia	Mod.	Cable Ø mm	Junta	TL mm	TD Ømm	orificio Ø mm	S1 mm	Ext. Ø mm	H mm	Emb, uds.
357.2000.0 AR	M 20	6,0-12,0	4,5-10*	9,0	19,0	20,2-20,4	22	32,3	52,5	50

* Apantallamiento mín. - máx. en mm

Grado de protección

Polvo/agua: IP68, 5 bar, 30 min.
Inflamabilidad: UL94-V2

Materiales

Tapón y cuerpo de latón niquelado.
Junta interior de cloropreno (CR).
Anclaje de poliamida PA6.
Muelle de contacto de aleación de cobre.
Junta tórica de NBR.

Certificados y normas aplicables



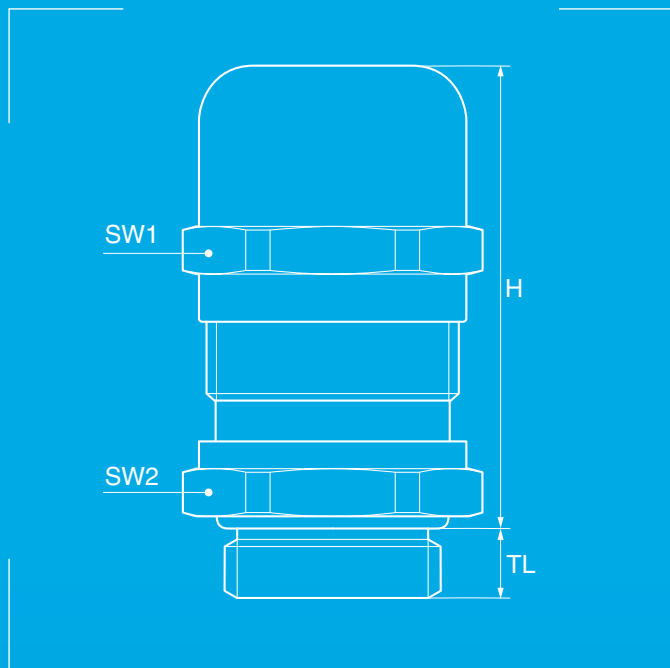
Temperatura de trabajo

Permanente: -20°C hasta +100°C.
Intermitente: -40°C hasta +150°C.

Prensaestopas **GADI EMC 5**



**El prensaestopas
más avanzado e innovador
de GAESTOPAS**



Grado de protección

Polvo/agua: IP68 - 5 bar, 30 min.
Inflamabilidad: UL94-V2

Materiales

Cuerpo y cabeza de latón niquelado.
Junta interior de cloropreno (CR).
Sujección de poliamida PA6.
Contactos de aleación especial de cobre.
Junta tórica de NBR.

Certificados y normas aplicables



DIN EN 62444/50262

Temperatura de trabajo

Permanente: -20°C hasta +100°C.
Intermitente: -40°C hasta +150°C.

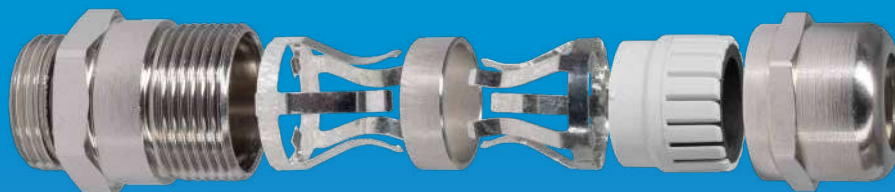
Nota: Para sacar el máximo rendimiento de los prensaestopas GADI-EMC, resulta esencial el uso de cables apantallados.

Descripción

Prensaestopas EMC completamente rediseñados. Se duplican los contactos entre el blindaje y el prensaestopas, lo que mejora su rendimiento y aumenta la compatibilidad electromagnética ante altas frecuencias.

Los contactos de los GADI EMC 5 son más gruesos que los de las versiones anteriores. Reducen la resistencia óhmica del área de contacto; una menor caída de la tensión repercute en una menor disipación del calor.

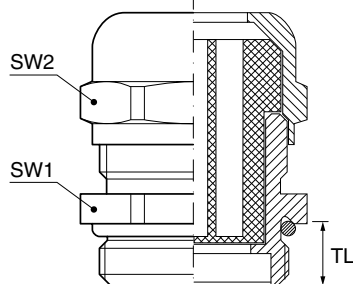
Su mayor resistencia mecánica convierte a los GADI EMC 5 en los prensaestopas ideales para las aplicaciones más exigentes, como aquellas en las que se producen altas vibraciones.



Rosca métrica

Referencia	Métrica EN 60423	Para cable Ø mín.-máx. mm	SW1 mm	SW2 mm	H mm	TL mm	Embalaje unidades
357.1200.0-G5	M 12 x 1,5	3,0-6,5	22	22	42,5	6	50
357.1600.0-G5	M 16 x 1,5	5,0-10,0	22	22	42,5	6	50
357.2000.0-G5	M 20 x 1,5	6,0-12,0	23	23	45,5	6	50
357.2000.1-G5	M 20 x 1,5	7,5-14,0	23	23	54,0	8	50
357.2500.0-G5	M 25 x 1,5	10,0-18,0	24	24	54,0	8	25
357.3200.0-G5	M 32 x 1,5	16,0-25,0	25	25	62,5	9	25
357.4000.0-G5	M 40 x 1,5	22,0-32,0	26	26	62,5	9	10
357.5000.0-G5	M 50 x 1,5	30,0-38,0	27	27	68,5	9	5
357.6300.0-G5	M 63 x 1,5	34,0-44,0	28	28	66,0	14	5
357.6300.1-G5	M 63 x 1,5	37,0-53,0	29	29	67,5	10	5

Prensaestopas multicables universal



Grado de protección

Polvo/agua: IP68 - IP65 (M40-63, PG 36-48).

Materiales

Cuerpo de latón niquelado.
Sellado de elastómero termoplástico TPE.
Junta tórica de goma de nitrilo NBR.

Certificados y normas aplicables



Temperatura de trabajo

IP68: -20°C hasta +120°C.
IP65: -40°C hasta +100°C.

Productos relacionados



Contratuercas metálicas

pág. 70

Descripción

Prensaestopas multicables universal de latón niquelado, con junta especial para paso de varios cables.

Rosca métrica

Referencia	Métrica EN 60423	Cables nº x Ømm	SW1 mm	SW2 mm	TL mm	Emb. uds.
313.1703.2		2 x 3,0	17	17		
313.1704.2	M 16 x 1,5	2 x 4,0	17	17	7	50
313.1703.3		3 x 3,0	17	17		
313.2002.2		2 x 2,3	20	22		
313.2003.2		2 x 3,0	22	22		
313.2004.2		2 x 4,0	20	22		
313.2005.2		2 x 5,0	22	22		
313.2006.2		2 x 6,0	22	22		
313.2002.3	M 20 x 1,5	3 x 2,0	22	22	7	50
313.2003.3		3 x 3,0	22	22		
313.2004.3		3 x 4,0	22	22		
313.2004.4		4 x 4,0	22	22		
313.2004.6		6 x 3,5	22	22		
313.2506.2		2 x 6,0	24	26		
313.2508.2		2 x 8,0	30	30		
313.2504.3		3 x 4,0	24	26		
313.2506.3		3 x 6,0	24	26		
313.2507.3	M 25 x 1,5	3 x 7,0	30	30	8	20
313.2505.4		4 x 5,0	30	30		
313.2506.4		4 x 6,0	30	30		
313.2504.5		5 x 4,0	24	26		
313.2504.6		6 x 4,0	30	30		
313.3208.2		2 x 8,0	30	33		
313.3208.3		3 x 8,0	30	33		
313.3206.4		4 x 6,0	30	33		
313.3208.4	M 32 x 1,5	4 x 8,0	40	40	8,5	20
313.3209.4		4 x 9,0	40	40		
313.3204.6		6 x 4,0	30	33		
313.3206.6		6 x 6,5	40	40		
313.4015.2*		2 x 15,0	50	50		
313.4009.5*	M 40 x 1,5	5 x 9,0	50	50	8	10
313.4008.6*		6 x 8,0	50	50		
313.4009.7*		7 x 9,0	50	50		
313.6318.3*		3 x 18,0	68	64		
313.6312.6*	M 63 x 1,5	6 x 12,0	68	64	10	5
313.6310.8*		8 x 10,0	68	64		

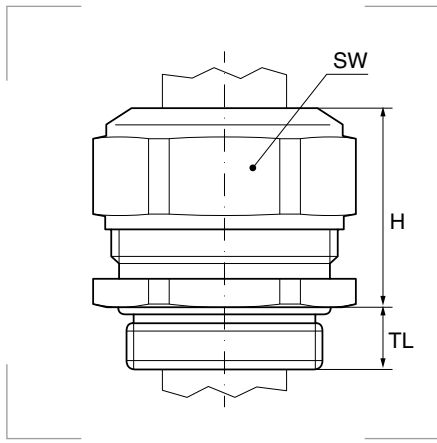
* IP65 (-40°C hasta +100°C).

Rosca PG

Referencia	PG DIN 40430	Cables nº x Ømm	SW1 mm	SW2 mm	TL mm	Emb. uds.
313.0903.2		2 x 3,0	17	17		
313.0903.3	PG 9	3 x 3,0	17	17	6	50
313.0903.4		4 x 3,0	20	20		
313.1103.2		2 x 3,0	20	20		
313.1104.2		2 x 4,0	20	20	6	
313.1103.3	PG 11	3 x 3,0	20	20		50
313.1105.3		3 x 5,0	22	22	6,5	
313.1305.2		2 x 5,0	22	22		
313.1302.3		3 x 2,0	22	22		
313.1303.3	PG 13,5	3 x 3,0	22	22	6,5	50
313.1304.3		3 x 4,0	22	22		
313.1304.6		6 x 3,5	22	22		
313.1606.2		2 x 6,0	24	24		
313.1603.3		3 x 3,0	24	24		
313.1604.3		3 x 4,0	24	24		
313.1605.3	PG 16	3 x 5,6	24	24	6,5	50
313.1604.4		4 x 4,0	24	24		
313.1604.5		5 x 4,0	24	24		
313.1604.6		6 x 4,0	24	24		
313.2108.2		2 x 8,0	30	30		
313.2107.3		3 x 7,0	30	30	7	
313.2105.4	PG 21	4 x 5,0	30	30	8	20
313.2106.4		4 x 6,0	30	30	7	
313.2909.4		4 x 9,0	40	40		
313.2906.6	PG 29	6 x 6,5	40	40	8	20
313.3615.2*		2 x 15,0	50	50		
313.3609.5*		5 x 9,0	50	50		
313.3608.6*	PG 36	6 x 8,0	50	50	8	10
313.3609.7*		7 x 9,0	50	50		
313.4818.3*		3 x 18,0	64	64		
313.4812.6*	PG 48	6 x 12,0	64	64	10	5
313.4810.8*		8 x 10,0	64	64		

* IP65 (-40°C hasta +100°C).

Prensaestopas PROGRESS-M



Grado de protección
Polvo/agua: IP68 - IP69K.

Materiales
Cuerpo de latón niquelado.
Junta interior de TPE.
Junta tórica de NBR.

Certificados y normas aplicables

 Norma EN 50262 versión A

Temperatura de trabajo
-40°C hasta +100°C.

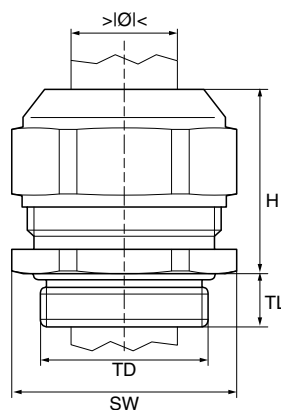
Productos relacionados
 Contratuercas metálicas pág. 70

Descripción
Prensaestopas PROGRESS-M de latón niquelado, y cuerpo hexagonal. Junta de estanqueidad de perbunan.

Rosca métrica

Referencia	Métrica EN 60423	Para cable Ø mm	SW mm	H mm	TL mm	Embalaje unidades
101.0602.00	M 6 x 1,0	2,0-2,5	8	12	5	50
101.0603.00		2,5-3,0				
101.0604.00		3,0-3,5				
101.0803.00	M 8 x 1,25	2,5-3,5	11	14	5	50
101.0805.00		3,5-5,0				
101.1004.00	M 10 x 1,5	3,0-4,0	13	15	5	50
101.1006.00		4,0-6,0				
101.1505.00	M 12 x 1,5	3,5-5,0	15	17	5	50
101.1506.00		5,0-6,5				
101.1508.00		6,5-8,0				
101.1704.00	M 16 x 1,5	3,5-4,5	18	20	5	50
101.1706.00		4,5-6,0				
101.1708.00		6,0-8,0				
101.1710.00		8,0-10,5				
101.2008.00	M 20 x 1,5	6,0-8,0	24	21	6	50
101.2011.00		8,0-11,0				
101.2015.00		11,0-15,0		23		
101.2512.00	M 25 x 1,5	9,5-12,5	30	25	7	25
101.2516.00		12,5-16,0		28		
101.2520.00		16,0-20,5				
101.3217.00	M 32 x 1,5	14,0-17,0	36	28	8	25
101.3221.00		17,0-21,0				
101.3225.00		21,0-25,5				
101.4024.00	M 40 x 1,5	20,0-24,0	46	31	8	10
101.4028.00		24,0-28,5				
101.4033.00		28,5-33,0				
101.5033.00	M 50 x 1,5	29,0-33,0	55	34	9	10
101.5037.00		33,0-37,0				
101.5042.00		37,0-42,0				
101.6340.00	M 63 x 1,5	35,0-40,0	70	37	10	5
101.6346.00		40,0-46,0				
101.6352.00		46,0-52,0				
101.7450.00	M 75 x 1,5	45,0-50,0	80	38	11	1
101.7456.00		50,0-56,0				
101.7463.00		56,0-63,0				
101.8F70.00	M 85 x 2,0	63,0-70,0	95	41	18	1
101.9C75.00	M 95 x 2,0	68,0-75,0	110	51	20	1
101.9C80.00		73,0-80,0				
101.9L85.00	M 100 x 3,0	78,0-85,0	115	51	22	1
101.9N90.00	M 105 x 3,0	83,0-90,0	120	52		
101.9P95.00	M 115 x 3,0	88,0-95,0	125	52		

Prensaestopas PROGRESS-M/HT



Grado de protección

Polvo/agua: IP68 - IP69K.

Materiales

Cuerpo de latón niquelado.
Junta interior de caucho fluorado FPM.
Junta tórica de caucho fluorado FPM.

Grado de protección



Norma EN 50262 versión A

Temperatura de trabajo

-40°C hasta +200°C.

Productos relacionados



Contratuercas
metálicas

pág. 70

Descripción

Prensaestopas PROGRESS-M/HT de latón niquelado, para uso en altas temperaturas. Cuerpo hexagonal. Testados de acuerdo con la norma EN 50262 versión A.

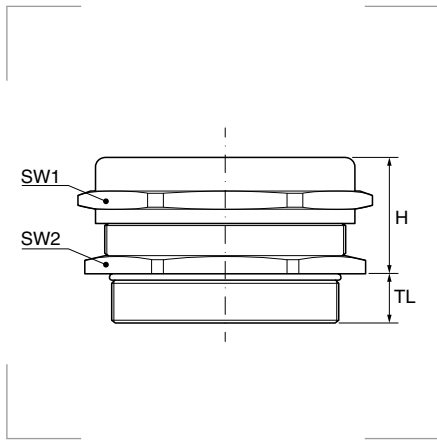
Rosca métrica

Referencia	Métrica EN 60423	Para cable Ø mm	SW mm	H mm	TL mm	Embalaje unidades
101.0602.03		2,0-2,5				
101.0603.03	M 6 x 1,00	2,5-3,0	8	12	5,0	50
101.0604.03		3,0-3,5				
101.0803.03	M 8 x 1,25	2,5-3,5	11	14	5,0	50
101.0805.03		3,5-5,0				
101.1004.03	M 10 x 1,5	3,0-4,0	13	15	5,0	50
101.1006.03		4,0-6,0				
101.1505.03	M 12 x 1,5	3,5-5,0	15	17	5,0	50
101.1506.03		5,0-6,5				
101.1508.03		6,5-8,0				
101.1710.03	M 16 x 1,5	8,0-10,5	18	22	5,0	50
101.2015.03	M 20 x 1,5	11,0-15,0	24	23	6,0	50
101.2520.03	M 25 x 1,5	16,0-20,5	30	28	7,0	25
101.3225.03	M 32 x 1,5	21,0-25,5	36	28	8,0	25
101.4033.03	M 40 x 1,5	28,5-33,0	46	31	8,0	10
101.5042.03	M 50 x 1,5	37,0-42,0	55	34	9,0	10
101.6352.03	M 63 x 1,5	46,0-52,0	70	37	10,0	5

Rosca PG

Referencia	Métrica EN 60423	Para cable Ø mm	SW mm	H mm	TL mm	Embalaje unidades
101.0705.03		3,5-5,0				
101.0706.03	PG 7	5,0-6,5	15	17	6,0	50
101.0708.03		6,5-8,0				
101.0910.03	PG 9	8,0-10,5	18	22	6,0	50
101.1112.03	PG 11	8,5-12,0	21	21	6,0	50
101.1315.03	PG 13,5	11,0-15,0	24	23	6,0	50
101.1615.03	PG 16	11,0-15,0	24	23	6,0	50
101.2120.03	PG 21	16,0-20,5	30	28	7,5	25
101.2927.03	PG 29	23,0-27,5	38	28	8,0	25
101.3635.03	PG 36	30,5-35,0	50	32	8,0	10
101.4242.03	PG 42	37,0-42,0	55	34	10,0	10
101.4849.03	PG 48	43,0-49,0	65	37	11,0	5

Prensaestopas XXL - M72 a M100



Grado de protección
 Polvo/agua: IP68.
 Inflamabilidad: UL94-V2.

Materiales
 Cuerpo de latón niquelado.
 Junta interior de cloropreno.
 Junta tórica de NBR.

Certificados y normas aplicables
CE

Temperatura de trabajo
 Permanente: -20°C hasta +100°C.
 Intermitente: -40°C hasta +150°C.


Productos relacionados

 Contratuercas metálicas pág. 70

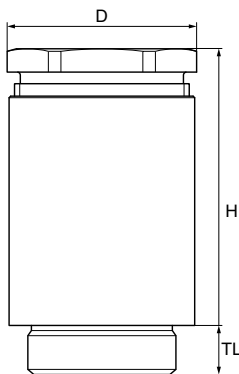
Descripción
 Prensaestopas serie 300 de latón niquelado.

Rosca métrica

Referencia	Métrica EN 60423	Para cable Ø mm	H mm	TL mm	SW1 mm	SW2 mm	Embalaje unidades
300.7200.0	M 72 x 2	56-62	41	16	77	77	4
300.7500.1	M 75 x 1,5	48-65	82	12	85	85	1
300.7500.0		56-62	41	16	77	77	4
300.7501.0	M 75 x 2	56-64	48	16	90	90	4
300.8001.0	M 80 x 2	50-56	50	18	90	90	2
300.8000.0		60-66	50	18	90	90	2
300.8000.1		55-74	92	12	95	95	1
300.8501.0	M 85 x 2	63-70	53	22	95	95	2
300.8500.0		68-76	52	22	95	95	2
300.9000.0	M 90 x 2	68-77	52	22	95	100	2
300.9000.1		65-83	101	12	110	110	1
300.10000.1	M 100 x 2	74-93	101	12	120	120	1

 Bajo pedido, otras roscas y pasos. Consulte disponibilidad.

Prensaestopas Industria Naval



Descripción

Prensaestopas especiales para la industria naval fabricados en latón de acuerdo al estándar DIN 89280.

Dos sistemas de estanqueidad

Los prensaestopas navales integran uno de los siguientes sistemas de estanqueidad: la W, para cables sin apantallamiento, y la Z, para cables con apantallamiento.

Para completar la referencia sustituya la **XXX** por el código del sistema **W** o **Z** que desee incorporar al prensaestopas.

Ejemplo: para un prensaestopas de métrica 24, rango de cable de hasta 14,5 mm, con sistema de estanqueidad sin apantallamiento, la referencia será **129.2414.W14**.



Grado de protección

Polvo/agua: IP54.
Inflamabilidad: UL94-V2.

Materiales

Latón bruto.
Latón niquelado (bajo demanda).

Materiales del sistema W

1 junta de policloropreno DIN 89349.
2 arandelas de latón DIN 89347.

Materiales del sistema Z

1 junta de policloropreno DIN 89349.
2 arandelas de latón DIN 89347.
1 arandela cónica de latón DIN 89345.

Certificados y normas aplicables



Temperatura de trabajo

-20°C hasta +80°C.

Productos adecuados



Contratuercas metálicas
EMC pág. 71

Rosca métrica

Referencia	Métrica EN 60423	Para cable Ø mm	Sistemas válidos		D mm	H mm	TL mm	Emb. uds.
			W mm	Z mm				
129.1808. XXX	M 18 x 1,5	7 - 8,5	W08	Z08	22	24	10	1
129.1810. XXX		8 - 10,5	W10	Z10				
129.2408. XXX	M 24 x 1,5	7 - 8,5	W08	Z08	28	26	11	1
129.2410. XXX		8 - 10,5	W10	Z10				
129.2412. XXX		10 - 12,5	W12	Z12				
129.2414. XXX		12 - 14,5	W14	Z14				
129.2416. XXX		14 - 16,5	W16	Z16				
129.2417. XXX		16 - 17,5	W17	Z17				
129.3018. XXX	M 30 x 2,0	16 - 18,5	W18	Z18	35	31	12	1
129.3020. XXX		18 - 20,5	W20	Z20				
129.3622. XXX	M 36 x 2,0	20 - 22,5	W22	Z22	41	34	13	1
129.3624. XXX		22 - 24,5	W24	Z24				
129.3626. XXX		24 - 26,5	W26	Z26				
129.4528. XXX		26 - 28,5	W28	Z28				
129.4530. XXX	M 45 x 2,0	28 - 30,5	W30	Z30	51	37	14	1
129.4532. XXX		30 - 32,5	W32	Z32				
129.5635. XXX	M 56 x 2,0	32 - 35,5	W35	Z35	62	40	15	1
129.5638. XXX		35 - 38,5	W38	Z38				
129.5641. XXX		38 - 41,5	W41	Z41				
129.7244. XXX		41 - 44,5	W44	Z44				
129.7248. XXX	M 72 x 2,0	44 - 48,5	W48	Z48	78	44	16	1
129.7252. XXX		48 - 52,5	W52	Z52				
129.7256. XXX		52 - 56,5	W56	-				
129.8064. XXX	M 80 x 2,0*	62 - 66	W64	Z64	90	47	18	1
129.9570. XXX	M 105 x 2,0*	68 - 73	W70	Z70	115	54	20	1
129.9580. XXX		78 - 83	W80	-				

Para completar la referencia sustituya la **XXX** por el código del sistema **W** o **Z** que desee.

⊙ Bajo pedido, tamaños especiales. Consulte disponibilidad.

Sistemas W y Z

W	Z	Junta mm	Arandela mm
W08	Z08	8	9
W10	Z10	10	11
W08A	Z08A	8	9
W10A	Z10A	10	11
W12	Z12	12	13
W14	Z14	14	15
W16	Z16	16	17
W17	Z17	17	18
W18	Z18	18	19
W20	Z20	20	21
W22	Z22	22	23
W24	Z24	24	25
W26	Z26	26	27
W28	Z28	28	29
W30	Z30	30	31
W32	Z32	32	33
W35	Z35	35	36
W38	Z38	38	39
W41	Z41	41	42
W44	Z44	44	45
W48	Z48	48	49
W52	Z52	52	53
W56	-	56	57
W64	Z64	64	67
W70	Z70	70	75
W80	-	80	85



Prensaestopas Industria Naval

Rosca PG

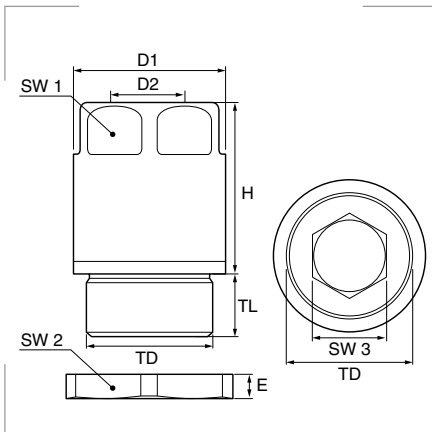
Referencia	PG DIN 40430	Para cable Ø mm	Sistemas válidos		D mm	H mm	TL mm	Emb. uds.
			W mm	Z mm				
129.0918.XXX	PG 9	7 - 10,5	W08, W10	Z08, Z10	22	24	10	1
129.1118.XXX	PG 11	7 - 10,5	W08, W10	Z08, Z10				
129.1318.XXX	PG 13,5	7 - 10,5	W08, W10	Z08, Z10				
129.1618.XXX	PG 16	7 - 10,5	W08, W10	Z08, Z10				
129.0924.XXX	PG 9	7 - 17,5	W08 - W17	Z08 - Z17	28	26	11	1
129.1124.XXX	PG 11	7 - 17,5	W08 - W17	Z08 - Z17				
129.1324.XXX	PG 13,5	7 - 17,5	W08 - W17	Z08 - Z17				
129.1624.XXX	PG 16	7 - 17,5	W08 - W17	Z08 - Z17				
129.2124.XXX	PG 21	7 - 17,5	W08 - W17	Z08 - Z17				
129.2924.XXX	PG 29	7 - 17,5	W08 - W17	Z08 - Z17				
129.1130.XXX	PG 11	16 - 20,5	W18, W20	Z18, Z20	31	12	1	1
129.1330.XXX	PG 13,5	16 - 20,5	W18, W20	Z18, Z20				
129.1630.XXX	PG 16	16 - 20,5	W18, W20	Z18, Z20				
129.2130.XXX	PG 21	16 - 20,5	W18, W20	Z18, Z20				
129.2930.XXX	PG 29	16 - 20,5	W18, W20	Z18, Z20				
129.3630.XXX	PG 36	16 - 20,5	W18, W20	Z18, Z20				
129.1636.XXX	PG 16	20 - 26,5	W22 - W26	Z22 - Z26	41	34	13	1
129.2136.XXX	PG 21	20 - 26,5	W22 - W26	Z22 - Z26				
129.2936.XXX	PG 29	20 - 26,5	W22 - W26	Z22 - Z26				
129.3636.XXX	PG 36	20 - 26,5	W22 - W26	Z22 - Z26				
129.4236.XXX	PG 42	20 - 26,5	W22 - W26	Z22 - Z26				
129.2145.XXX	PG 21	26 - 32,5	W28 - W32	Z28 - Z32	51	37	14	1
129.2945.XXX	PG 29	26 - 32,5	W28 - W32	Z28 - Z32				
129.3645.XXX	PG 36	26 - 32,5	W28 - W32	Z28 - Z32				
129.4245.XXX	PG 42	26 - 32,5	W28 - W32	Z28 - Z32				
129.4845.XXX	PG 48	26 - 32,5	W28 - W32	Z28 - Z32				
129.3656.XXX	PG 36	32 - 41,5	W35 - W41	Z35 - Z41	62	40	15	1
129.4256.XXX	PG 42	32 - 41,5	W35 - W41	Z35 - Z41				
129.4856.XXX	PG 48	32 - 41,5	W35 - W41	Z35 - Z41				
129.4272.XXX	PG 42	41 - 56,5	W44 - W56	Z44 - Z52	78	44	16	1
129.4872.XXX	PG 48	41 - 56,5	W44 - W56	Z44 - Z52				

Para completar la referencia sustituya la XXX por el código del sistemas W o Z que desee.

Sistemas W y Z

W	Z	Junta mm	Arandela mm
W08	Z08	8	9
W10	Z10	10	11
W08A	Z08A	8	9
W10A	Z10A	10	11
W12	Z12	12	13
W14	Z14	14	15
W16	Z16	16	17
W17	Z17	17	18
W18	Z18	18	19
W20	Z20	20	21
W22	Z22	22	23
W24	Z24	24	25
W26	Z26	26	27
W28	Z28	28	29
W30	Z30	30	31
W32	Z32	32	33
W35	Z35	35	36
W38	Z38	38	39
W41	Z41	41	42
W44	Z44	44	45
W48	Z48	48	49
W52	Z52	52	53
W56	-	56	57
W64	Z64	64	67
W70	Z70	70	75
W80	-	80	85

Prensaestopas higiénicos



Grado de protección

Polvo/agua: IP69K - IP68, 5 bar, 30 min.
Inflamabilidad: UL94-V2.

Materiales

Cuerpo y tuerca de acero inoxidable 1.4305 AISI 303*.
Junta TPE (FDA 21 CFR 177.2600).
Fijación de polioximetileno POM.
⌚ *Bajo pedido, otras clases de acero.

Certificados y normas aplicables





EN 60 529
DIN 40050-9

Temperatura de trabajo

Permanente: -20°C hasta +100°C.
Intermitente: -40°C hasta +150°C.

Productos relacionados

-  Adaptador de apriete pág. 53
-  Herramienta especial pág. 53

Descripción

Disponen de un acabado liso, lo que les permite prevenir la adherencia de microorganismos dañinos a su superficie. Al no dejar roscas expuestas, su limpieza es fácil, rápida y barata en comparación con prensaestopas tradicionales de acero inoxidable. Alivio de tensión seguro debido al elemento de anclaje separado de la junta.

Adecuados para diferentes áreas de aplicación: biotecnología, industrias alimentaria, limpieza de vapor a alta presión, farmacéutica y química, y tecnologías de limpieza, entre otras.

Rosca métrica

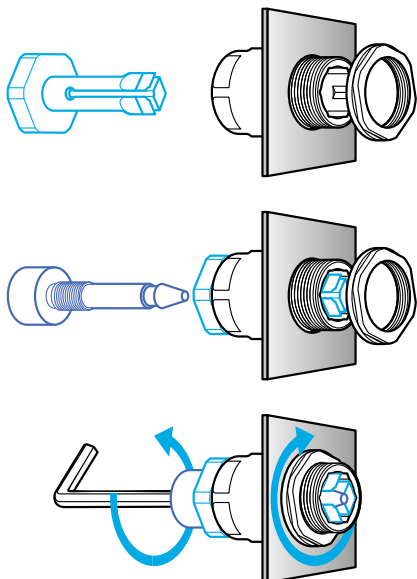
Referencia	Métrica EN 60423	Para cable Ø mm	Prensaestopas							Tuerca			Emb. uds.	
			SW1 mm	SW3 mm	TD mm	D1 mm	D2 mm	H mm	TL mm	Par de apriete	SW2 mm	E mm		Par de apriete
BMFGX-0S	M 12 x 1,5	3,0-6,5	14,0	7,0	12,0	15,6	6,8	21,5	6,0	2,5 Nm	15	2,8	6,0 Nm	1
BMFGX-01S	M 16 x 1,5	5,0-10,0	18,0	10,0	16,0	20,2	10,3	23,0	7,0	4,0 Nm	19	3,0	9,0 Nm	1
BMFGX-02S	M 20 x 1,5	6,0-12,0	22,0	13,0	20,0	24,1	12,3	27,0	10,0	5,0 Nm	24	3,5	12,0 Nm	1
BMFGX-03S	M 25 x 1,5	12,0-17,0	28,0	17,0	25,0	30,1	17,3	30,0	14,0	6,0 Nm	30	4,0	14,0 Nm	1

⌚ Bajo pedido, roscas PG y NPT. Consulte disponibilidad.

Montaje con herramientas específicas

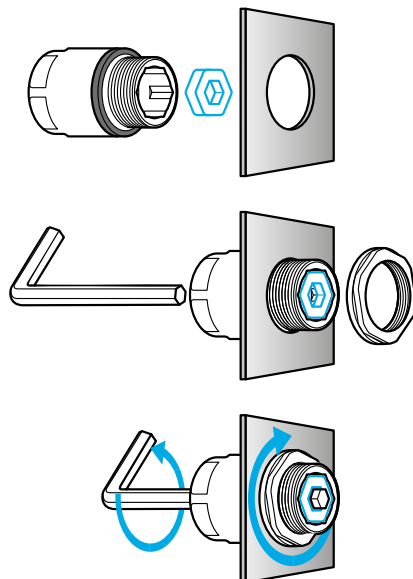
Montaje con herramienta especial

Paso 1: Introduzca el cilindro exterior en el prensaestopas.
Paso 2: Enrosque el cilindro interior para ajustar el prensaestopas.
Paso 3: Apriete junto con la contratuercas.



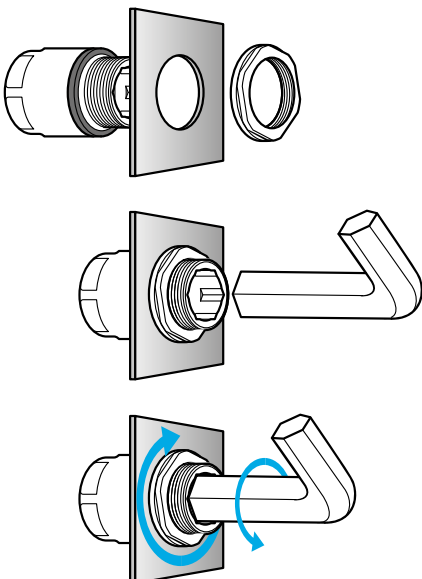
Montaje con adaptador de apriete

Paso 1: Coloque el adaptador en el prensaestopas.
Paso 2: Introduzca la llave atravesando el prensaestopas hasta alcanzar el adaptador.
Paso 3: Apriete junto con la contratuercas.

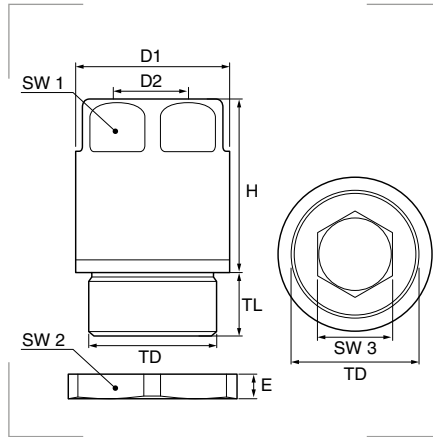


Montaje con llave Allen

Paso 1: Introduzca el prensaestopas.
Paso 2: Enrosque la contratuercas desde el interior.
Paso 3: Apriete la contratuercas con una llave a medida.



Prensaestopas higiénicos EMC



Grado de protección

Polvo/agua: IP69K - IP68, 5 bar, 30 min.
Inflamabilidad: UL94-V2.

Materiales

Cuerpo y tuerca de acero inoxidable 1.4305 AISI 303*.
Junta TPE (FDA 21 CFR 177.2600).
Fijación de polioximetileno POM.
Garra aleación de cobre especial.
⌚ *Bajo pedido, otras clases de acero.

Certificados y normas aplicables



EN 60 529
DIN 40050-9

Temperatura de trabajo

Permanente: -20°C hasta +100°C.
Intermitente: -40°C hasta +150°C.

Productos relacionados

	Adaptador de apriete	pág. 53
	Herramienta especial	pág. 53

Descripción

Disponen de un acabado liso, lo que les permite prevenir la adherencia de microorganismos dañinos a su superficie. Al no dejar roscas expuestas, su limpieza es fácil, rápida y barata en comparación con prensaestopas tradicionales de acero inoxidable. Alivio de tensión seguro debido al elemento de anclaje separado de la junta. Diseñados para una alta compatibilidad electromagnética (EMC).

Adecuados para diferentes áreas de aplicación: biotecnología, industrias alimentaria, limpieza de vapor a alta presión, farmacéutica y química, y tecnologías de limpieza, entre otras.

Rosca métrica

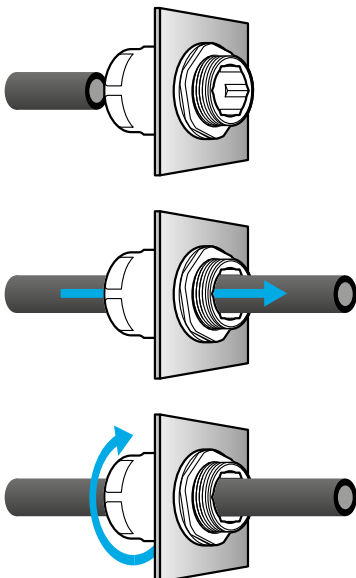
Referencia	Métrica EN 60423	Para cable Ø mm	Prensaestopas							Tuerca			Emb. uds.	
			SW1 mm	SW3 mm	TD mm	D1 mm	D2 mm	H mm	TL mm	Par de apriete	SW2 mm	E mm		Par de apriete
BMEFGX-01S	M 16 x 1,5	5,0-10,0	18,0	10,0	16,0	20,2	10,3	28,5	7,0	4,0	19	3,0	9,0	1
BMEFGX-02S	M 20 x 1,5	6,0-12,0	22,0	13,0	20,0	24,1	12,3	33,0	10,0	5,0	24	3,5	12,0	1
BMEFGX-03S	M 25 x 1,5	12,0-17,0	28,0	17,0	25,0	30,1	17,3	38,0	14,0	6,0	30	4,0	14,0	1

⌚ Bajo pedido, roscas PG y NPT. Consulte disponibilidad.

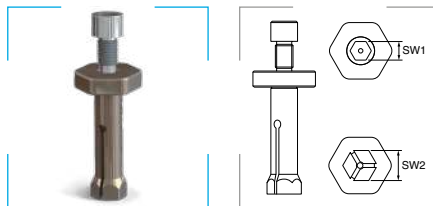
Cableado

Apriete de cable

Una vez montado el prensaestopas, introduzca el cable atravesando el prensaestopas y apriételo con una llave apropiada.



Herramienta especial

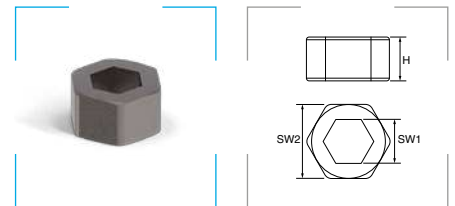


Materiales

Acero inoxidable.

Referencia	Mod.	SW1 mm	SW2 mm
BMFGST-02	M16	6	5
BMFGST-03	M20	8	5
BMFGST-04	M25	10	5

Adaptador de apriete

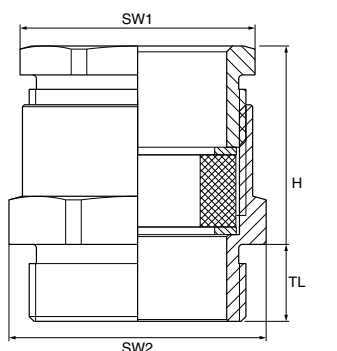


Materiales

Acero inoxidable.

Referencia	Mod.	SW1 mm	SW2 mm	H mm
BMFGT-01	M12	5	7	5
BMFGT-02	M16	6	10	5
BMFGT-03	M20	8	13	5
BMFGT-04	M25	10	17	5

Prensaestopas DIN rosca corta



Descripción

Prensaestopas de latón niquelado y cuerpo hexagonal. Incorpora una junta universal de goma.

Grado de protección

Polvo/agua: IP54.

Materiales

Cuerpo de latón niquelado.

Junta interior estándar (EST):

- Caucho natural NR/nitrilo NBR.
- Caucho cloropreno CR/cedular EPDM.

Junta interior universal (UNI):

- Caucho natural NR/nitrilo NBR.
- Caucho cloropreno CR/cedular EPDM.




Certificados y normas aplicables



Temperatura de trabajo

NR/NBR: -40°C hasta +90°C.
CR/EPDM: -30°C hasta +120°C.

Productos relacionados

	Contratuercas metálicas	pág. 70
	Juntas de goma estándar	pág. 77
	Juntas de goma universales	pág. 78

Rosca métrica

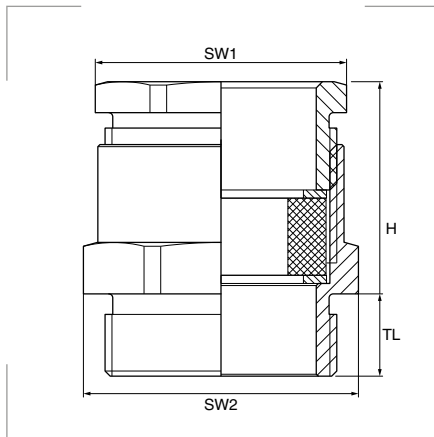
Referencia	Métrica EN 60423	Para cable Ø mm	Junta interior		SW1 mm	SW2 mm	H mm	TL mm	Emb. uds.
			Tipo	Material					
111.1200.0	M 12 x 1,5	4 - 6	EST	CR/EPDM	12	14	15	5	100
111.1600.7	M 16 x 1,5	2 - 10	UNI	CR/EPDM	16	18	16	5	100
111.2000.7	M 20 x 1,5	3 - 14			20	22	19	6	50
111.2500.7	M 25 x 1,5	7,5 - 18			25	27	22	7	50
111.3200.7	M 32 x 1,5	15 - 25			32	34	24	8	25
111.4000.7	M 40 x 1,5	22 - 33			40	42	26	8	20
111.5000.7	M 50 x 1,5	31 - 42			50	52	29	9	5
111.6300.7	M 63 x 1,5	40 - 51			64	66	35	10	5

Rosca PG

Referencia	PG DIN 40430	Para cable Ø mm	Junta interior		SW1 mm	SW2 mm	H mm	TL mm	Emb. uds.	
			Tipo	Material						
110.0700.0	PG 7	4 - 6	EST	CR/EPDM	13	14	15	5,0	100	
110.0900.6	PG 9	8 - 10	UNI		15	17	16	6,0		
110.1100.6	PG 11	8 - 10	UNI	NR/NBR	18	20	17	6,0	50	
110.1300.6	PG 13,5	10 - 12			20	22	19	6,5		
110.1600.6	PG 16	12 - 14			22	24	20	6,5		
110.2100.6	PG 21	17 - 19			28	30	22	7,0		
110.2900.6	PG 29	26 - 28			37	40	25	8,0		
110.3600.6	PG 36	23 - 34			47	50	29	9,0		20
110.4200.6	PG 42	39 - 41			54	57	33	10,0		10
110.4800.6	PG 48	35 - 46	60	64	36	10,0	5			



Prensaestopas DIN rosca larga



Grado de protección

Polvo/agua: IP54.

Materiales

Cuerpo de latón niquelado.

Junta interior estándar (EST):

- Caucho natural NR/nitrilo NBR.
- Caucho cloropreno CR/cedular EPDM.

Junta interior universal (UNI):

- Caucho natural NR/nitrilo NBR.
- Caucho cloropreno CR/cedular EPDM.

Certificados y normas aplicables



Temperatura de trabajo

NR/NBR: -40°C hasta +90°C.
CR/EPDM: -30°C hasta +120°C.

Productos relacionados

	Contratuercas metálicas	pág. 70
	Juntas de goma estándar	pág. 77
	Juntas de goma universales	pág. 78

Descripción

Prensaestopas de latón niquelado y cuerpo hexagonal. Incorpora una junta universal de goma.

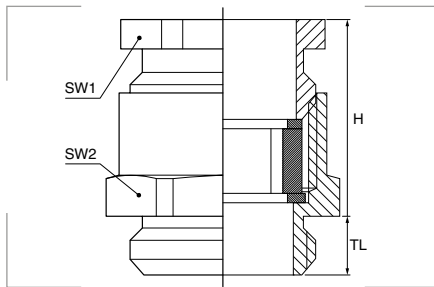
Rosca métrica

Referencia	Métrica EN 60423	Para cable Ø mm	Junta interior		SW1 mm	SW2 mm	H mm	TL mm	Emb. uds.
			Tipo	Material					
121.1200.0	M 12 x 1,5	4,0 - 6,0	EST	CR/EPDM	12	14	15	10	100
121.1600.7	M 16 x 1,5	2,0 - 10,0	UNI	CR/EPDM	16	18	16	10	100
120.1609.6		4,0 - 11,0			15	18	16		
121.2000.7	M 20 x 1,5	3,0 - 14,0	UNI	CR/EPDM	20	22	19	10	50
120.2011.6		6,5 - 13,5			18	22	17		
120.2013.6		6,5 - 13,5			20	22	19		
120.2016.6		6,5 - 16,0			22	24	20		
121.2500.7	M 25 x 1,5	7,5 - 18,0	UNI	CR/EPDM	25	27	22	11	25
120.2521.6		9,0 - 20,0			28	30	22		
121.3200.7	M 32 x 1,5	15,0 - 25,0	UNI	CR/EPDM	32	34	24	13	25
120.3229.6		17,0 - 28,0			37	39	25		
121.4000.7	M 40 x 1,5	22,0 - 33,0	UNI	CR/EPDM	40	42	26	13	20
120.4036.6		23,0 - 34,0			47	50	30		
121.5000.7	M 50 x 1,5	31,0 - 42,0	UNI	CR/EPDM	50	52	29	14	5
120.5042.6		29,0 - 40,0			54	57	34		
121.6300.7	M 63 x 1,5	40,0 - 51,0	UNI	CR/EPDM	64	66	35	14	5
120.6348.6		35,0 - 46,0			60	66	36		

Rosca PG

Referencia	PG DIN 40430	Para cable Ø mm	Junta interior		SW1 mm	SW2 mm	H mm	TL mm	Emb. uds.
			Tipo	Material					
120.0900.6	PG 9	4 - 11	UNI	CR/EPDM	15	17	16	15	100
120.1100.6	PG 11	6,5 - 13,5	UNI	NR/NBR	18	20	17	15	50
120.1300.6	PG 13,5	6,5 - 13,5			20	22	19		50
120.1600.6	PG 16	6,5 - 16			22	24	20		50
120.2100.6	PG 21	9 - 20			28	30	22		50
120.2900.6	PG 29	17 - 28			37	40	25		25
120.3600.6	PG 36	23 - 34			47	50	29		20
120.4200.6	PG 42	29 - 40			54	57	33		10

Prensaestopas DIN cable plano



Grado de protección

Polvo/agua: IP54.

Materiales

Cuerpo de latón niquelado.
Junta interior TP.



Certificados y normas aplicables



Temperatura de trabajo

-40°C hasta +120°C.

Productos relacionados

	Contratuercas metálicas	pág. 70
	Juntas de goma cable plano	pág. 77

Descripción

Prensaestopas de latón niquelado y cuerpo hexagonal, para cable plano. El sistema de empalmes a rosca puede ser empleado universalmente para diferentes grandes cables planos. Todas las dimensiones habituales de cables planos entre 4x1,5 y 1x16 mm pueden conectarse con las 6 medidas.

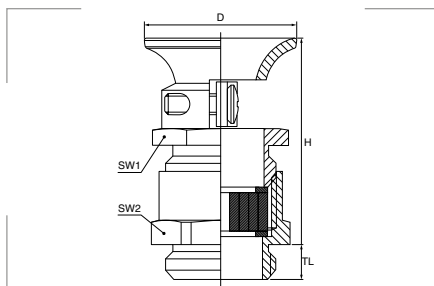
Rosca métrica

Referencia	Métrica EN 60423	Para cable		SW1 mm	SW2 mm	H mm	TL mm	Emb. uds.
		espes.	anch.					
110.2016.5	M 20 x 1,5	1-5	3-16	22	24	20	6	50
110.2521.5	M 25 x 1,5	3-8	9-20	28	30	22	7	50
110.3229.5	M 32 x 1,5	4-11	11-27	37	39	25	8	50
110.4036.5	M 40 x 1,5	4-11	24-34	47	50	30	8	20
110.5042.5	M 50 x 1,5	5-12	29-44	54	57	34	9	5
110.6348.5	M 63 x 1,5	5-12	34-50	60	66	36	10	5

Rosca PG

Referencia	Métrica EN 60423	Para cable		SW1 mm	SW2 mm	H mm	TL mm	Emb. uds.
		espes.	anch.					
110.1600.5	PG 16	1-5	3-16	22	24	20	6,5	50
110.2100.5	PG 21	3-8	9-20	28	30	22	7	50
110.2900.5	PG 29	4-11	11-27	37	40	25	8	50
110.3600.5	PG 36	4-11	24-34	47	50	29	9	20
110.4200.5	PG 42	5-12	29-44	54	57	33	10	5
110.4800.5	PG 48	5-12	34-50	60	64	36	10	5

Prensaestopas DIN protección frente a flexión



Grado de protección

Polvo/agua: IP54.

Materiales

Cuerpo de latón niquelado.
Junta interior universal (UNI):
- Caucho natural NR/nitrilo NBR.
- Caucho cloropreno CR/cedular EPDM.



Certificados y normas aplicables



Temperatura de trabajo

NR/NBR: -40°C hasta +90°C.
CR/EPDM: -30°C hasta +120°C.

Productos relacionados

	Contratuercas metálicas	pág. 70
	Juntas de goma universales	pág. 78

Descripción

Prensaestopas de latón niquelado y cuerpo hexagonal. Tornillo con resistencia a la tracción y protección frente a la flexión. Así evitar la rotura del cable.

Rosca métrica

Referencia	Métrica EN 60423	Para cable Ø mm	Junta interior		SW1 mm	SW2 mm	D mm	H mm	TL mm	Emb. uds.
			Tipo	Material						
182.1600.7	M 16 x 1,5	6,0 - 10,0	UNI	CR/EPDM	17	18	22	29	5,0	50
180.2011.6	M 20 x 1,5	7,5 - 11,5	UNI	NR/NBR	20	22	26	31	6,0	50
180.2013.6		9,0 - 13,5		NR/NBR	22	22	29	32		
182.2000.7		8,5 - 13,5		CR/EPDM	22	22	29	32		
180.2016.6		10,0 - 15,0		NR/NBR	24	24	32	34		
182.2500.7	M 25 x 1,5	14,0 - 20,0	UNI	CR/EPDM	30	27	38	37	7,0	25
180.3200.7	M 32 x 1,5	16,0 - 25,0	UNI	CR/EPDM	36	34	45	41	8,0	10

Rosca PG

Referencia	PG DIN 40430	Para cable Ø mm	Junta interior		SW1 mm	SW2 mm	D mm	H mm	TL mm	Emb. uds.
			Tipo	Material						
180.0901.6	PG 9	6,0 - 10,0	UNI	NR/NBR	17	17	22	29	6,0	50
180.1101.6	PG 11	7,5 - 11,5			20	20	26	31	6,0	50
180.1301.6	PG 13,5	9,0 - 13,5			22	22	29	32	6,5	50
180.1601.6	PG 16	10,0 - 15,0			24	24	32	34	6,5	50
180.2101.6	PG 21	14,0 - 20,0			30	30	38	37	7,0	25
180.2901.6	PG 29	18,0 - 27,0			41	40	50	43	8,0	10

Prensaestopas DIN resistente a la tracción



Descripción

Prensaestopas de latón niquelado y cuerpo hexagonal. Tornillo hexagonal con resistencia a la tracción.

Grado de protección

Polvo/agua: IP54.

Materiales

Cuerpo de latón niquelado.
Junta interior universal (UNI):
- Caucho natural NR/nitrilo NBR.
- Caucho cloropreno CR/cedular EPDM.



Certificados y normas aplicables



Temperatura de trabajo

NR/NBR: -40°C hasta +90°C.
CR/EPDM: -30°C hasta +120°C.

Productos relacionados

	Contratuercas metálicas	pág. 70
	Juntas de goma universales	pág. 78

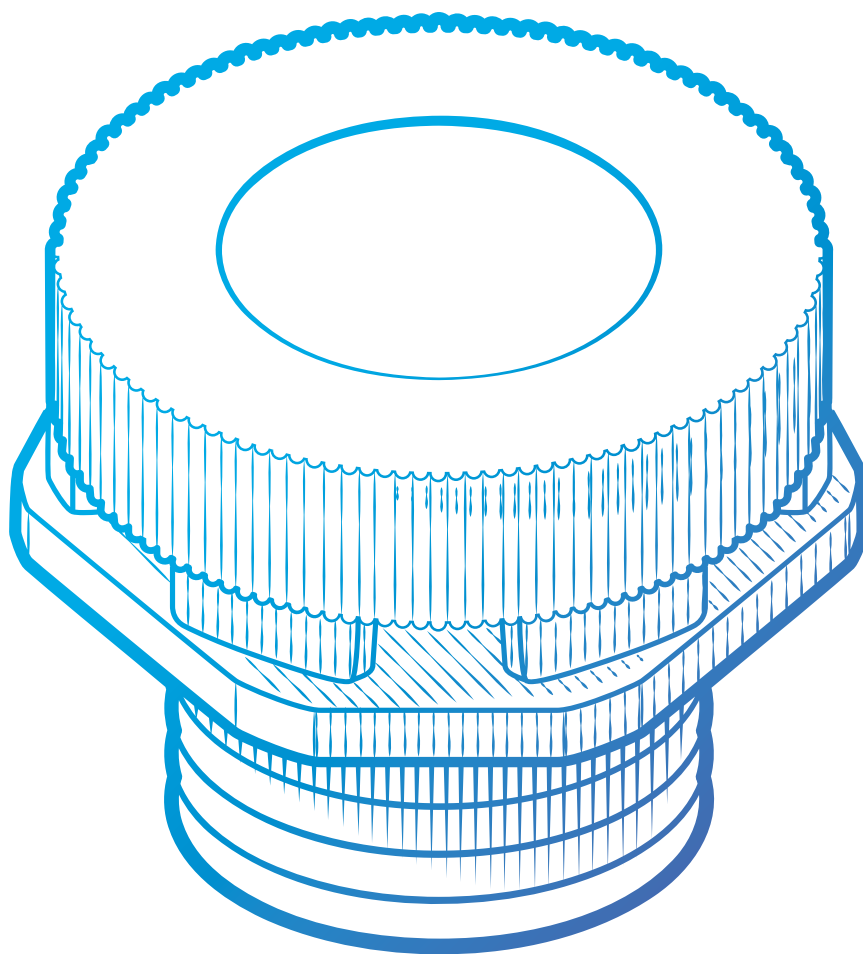
Rosca métrica

Referencia	Métrica EN 60423	Para cable Ø mm	Junta interior		SW1 mm	SW2 mm	H mm	TL mm	Emb. uds.
			Tipo	Material					
172.1200.0	M12 x 1,5	5,0 - 6,0	EST	NR/NBR	17	14	25	5,0	50
172.1600.7	M 16 x 1,5	6,0 - 10,0	UNI	CR/EPDM	17	18	25		
170.2011.6	M 20 x 1,5	7,5 - 11,5	UNI	NR/NBR	20	22	26	6,0	50
172.2000.7		8,5 - 13,5		CR/EPDM	22	22	28		
170.2016.6		11,0 - 15,0		NR/NBR	22	24	27		
172.2500.7	M 25 x 1,5	13,0 - 18,0	UNI	CR/EPDM	30	27	31	7,0	50
172.3200.7	M 32 x 1,5	18,0 - 25,0	UNI	CR/EPDM	36	34	35	8,0	20
170.4036.6	M 40 x 1,5	29,0 - 34,0	UNI	NR/NBR	50	50	42	8,0	10
170.5042.6	M 50 x 1,5	34,0 - 40,0	UNI	NR/NBR	57	57	56	9,0	5
170.6348.6	M 63 x 1,5	39,0 - 46,0	UNI	NR/NBR	64	66	58	10,0	5

Rosca PG

Referencia	PG DIN 40430	Para cable Ø mm	Junta interior		SW1 mm	SW2 mm	H mm	TL mm	Emb. uds.
			Tipo	Material					
170.0901.6	PG 9	6,0 - 10,0	UNI	NR/NBR	17	17	25	6,0	50
170.1101.6	PG 11	7,5 - 11,5			20	20	26	6,0	50
170.1301.6	PG 13,5	8,5 - 13,5			22	22	27	6,5	50
170.1601.6	PG 16	10,0 - 15,0			24	24	29	6,5	50
170.2101.6	PG 21	13,0 - 20,0			30	30	30	7,0	25
170.2901.6	PG 29	20,0 - 27,0			40	40	36	8,0	20
170.3601.6	PG 36	29,0 - 34,0			50	50	42	9,0	10
170.4201.6	PG 42	34,0 - 40,0			57	57	56	10,0	5
170.4801.6	PG 48	39,0 - 46,0			64	64	58	10,0	5

1.3













ACCESORIOS

para prensaestopas

Índice de datos técnicos para accesorios

						
	Contratuercas GADI	Reducciones de poliamida	Tapones plásticos ciegos	Boquillas de torsión (sin agujero)	Tapones plásticos GADI QUICK	Herramienta BEX - Desmontaje de GADI QUICK
CERTIFICADOS Y NORMAS APLICABLES	CE	CE	CE	CE	CE UV SERVOCAM RES 107572	CE




Material	Poliamida PA6 GF.	Poliamida PA6 GF.	Poliamida PA6 GF. Poliestireno PS.	Polietileno PE.	Poliamida PA6. Poliamida PA6 GF. Junta CR.	Plástico.
Rango de rosca M/PG	M 12 - M 75 PG 7 - PG 48	M 12 - M 63 PG 7 - PG 48	M 12 - M 63 PG 7 - PG 48	M 12 - M 63 PG 9 - PG 36	M 16 - M 25 PG 16	M 16 - M 40
Protección IP	-	IP68	IP54	IP54	IP66 IP68, 5 bar, 30 min	-
Inflamabilidad UL94	V2	V2	-	-	V2	-
Colores	RAL 7001  RAL 9005  RAL 7035 	RAL 7035 	RAL 9005  RAL 7035 	RAL 7035 	RAL 7001  RAL 9005  RAL 7035 	-
Rango de temperatura P = permanente, I = Intermitente:	P -20 a +100°C. I -30°C a +150°C.	-30 a +120°C.	-30 a +110°C.	-30 a +75°C.	P -20 a +100°C. I -30°C a +150°C.	-
Página	62	63	65	66	67	68

						
	Juntas de goma estándar	Juntas de goma cable plano	Juntas de goma universales	Arandelas de presión	Arandelas de presión para cable plano	Juntas tóricas resistente al aceite
CERTIFICADOS Y NORMAS APLICABLES	CE	CE	CE	CE	CE	CE

Material	NR/NBR. CR/EPDM.	Termoplástico TPE.	NR/NBR. CR/EPDM.	Acero galvanizado.	Acero galvanizado.	Caucho de nitrilo NBR.
Rango de rosca M/PG	PG 7 - PG 42	PG 16 - PG 48	M 12 - M 63 PG 9 - PG 48	M 12 - M 63 PG 7 - PG 48	PG 16 - PG 48	M 12 - M 63 PG 7 - PG 48
Rango de temperatura	-40 a +90°C. -30°C a +120°C.	-40 a +120°C.	-40 a +90°C. -30°C a +120°C.	-	-	-40 a +140°C.
Página	77	77	78	79	79	80

Índice de datos técnicos para accesorios

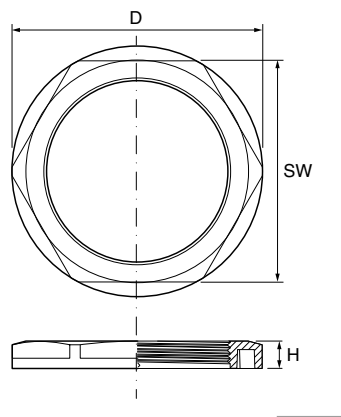
						
Tapones plásticos ventilación	Contratuercas metálicas	Reducciones y Tapones metálicos ventilación	Adaptadores de rosca	Codos	Tapones metálicos ciegos	Tapones metálicos ventilación
CE	CE EN 60423 DIN 40430	CE EN 60423 DIN 40430	CE EN 60423 DIN 40430	CE EN 60423 DIN 40430	CE EN 60423 DIN 40430	CE UL

Poliamida PA6. Junta NBR.	Latón niquelado. Latón bruto. Acero inoxidable.	Latón niquelado.	Latón niquelado.	Latón niquelado. Zinc.	Latón niquelado. Junta NBR.	Acero inoxidable. Nitrilo NBR.
M 12 - M 40	M 12 - M 100 PG 7 - PG 48	M 12 - M 63 PG 7 - PG 48	M 16 - M 63 PG 7 - PG 48	M 12 - M 50 PG 9 - PG 29	M 12 - M 63 PG 7 - PG 48	M 4 - M 40 PG 7
IP67 - IP68	-	-	-	IP65	IP54 - IP68	IP66 IP67, 0,1 bar
V2	-	-	-	-	-	-
RAL 7001  RAL 9005  RAL 7035 	-	-	-	-	-	-
P -20 a +100°C. I -30°C a +150°C.	-	-	-	-	-	P -20 a +100°C. I -30°C a +150°C.
69	70	73	74	75	75	76

					
Juntas planas de estanqueidad	Juntas de material IT resistente al aceite	Juntas planas de polietileno	Arandelas ciegas para prensaestopas	Arandelas ciegas para prensaestopas SERIE GADI	Obturadores
CE	CE	CE	CE	CE	CE UL94-V2

Caucho de nitrilo NBR.	Fibra de aramida y goma de nitrilo.	Polietileno PE.	Polietireno.	Polietireno.	Poliamida PA6.
M 10 - M 63 PG 7 - PG 48	M 12 - M 63 PG 7 - PG 48	M 12 - M 63 PG 7 - PG 48	PG 7 - PG 48	M 12 - M 63 PG 7 - PG 48	-
-20 a +120°C.	-50 a +250°C.	-30 a +75°C.	-30 a +80°C.	-	P -20 a +100°C. I -30°C a +150°C.
80	81	81	82	82	83

Contratuercas GADI



Grado de protección

Inflamabilidad: UL94-V2.

Materiales

Poliamida PA6 GF con un reforzado de 30% de fibra de vidrio.

Colores

Gris oscuro	RAL 7001	
Negro	RAL 9005	
Blanco claro	RAL 7035	

Certificados y normas aplicables



Temperatura de trabajo

Permanente: -20°C hasta +100°C.
Intermitente: -30°C hasta +150°C.

Descripción

Fijación segura para prensaestopas, el diseño con bordes ofrece un cierre seguro.

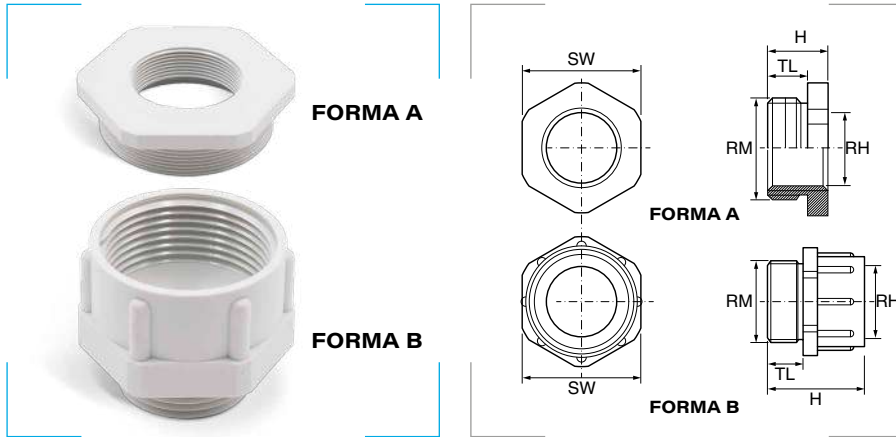
Rosca métrica

Referencia Gris oscuro	Referencia Negro	Referencia Gris claro	Métrica EN 60423	SW mm	D Ø mm	H mm	Embalaje unidades
793.1200.0	793.1200.1	793.1200.2	M 12 x 1,5	18	19,5	5	100
793.1500.0	793.1500.1	793.1500.2	M 16 x 1,5	22	24,0	5	50
793.2000.0	793.2000.1	793.2000.2	M 20 x 1,5	26	29,0	6	50
793.2500.0	793.2500.1	793.2500.2	M 25 x 1,5	32	35,0	6	50
793.3200.0	793.3200.1	793.3200.2	M 32 x 1,5	41	46,0	7	25
793.4000.0	793.4000.1	793.4000.2	M 40 x 1,5	50	55,0	7	10
793.5000.0	793.5000.1	793.5000.2	M 50 x 1,5	60	66,0	8	10
793.6300.0	793.6300.1	793.6300.2	M 63 x 1,5	75	83,0	8	10
793.7500.0	793.7500.1	793.7500.2	M 75 x 2,0	85	95,0	15	5

Rosca PG

Referencia Gris oscuro	Referencia Negro	Referencia Gris claro	PG DIN 40430	SW mm	D Ø mm	H mm	Embalaje unidades
793.0700.0	793.0700.1	793.0700.2	PG 7	19	21	5	50
793.0900.0	793.0900.1	793.0900.2	PG 9	22	24	5	50
793.1100.0	793.1100.1	793.1100.2	PG 11	24	26	5	50
793.1300.0	793.1300.1	793.1300.2	PG 13,5	27	29	6	50
793.1600.0	793.1600.1	793.1600.2	PG 16	30	33	6	50
793.2100.0	793.2100.1	793.2100.2	PG 21	36	39	7	25
793.2900.0	793.2900.1	793.2900.2	PG 29	46	50	7	20
793.3600.0	793.3600.1	793.3600.2	PG 36	60	66	8	10
793.4200.0	793.4200.1	793.4200.2	PG 42	65	73	8	10
793.4800.0	793.4800.1	793.4800.2	PG 48	70	78	8	10

Reducciones de poliamida



Grado de protección

Polvo/agua: IP68.
Inflamabilidad: UL94-V2.

Materiales

Poliamida PA6 GF.
Reforzado de 30% de fibra de vidrio.

Colores

Gris RAL 7035

Certificados y normas aplicables



Temperatura de trabajo

Rosca métrica: -30°C hasta +120°C.
Rosca PG: -30°C hasta +100°C.

Descripción

Accesorios de poliamida para la reducción de las roscas métricas o PG a un tamaño menor. Propiedades: son resistentes contra ácidos ligeros, lejías suaves, el agua de mar, la bencina y el aceite mineral.

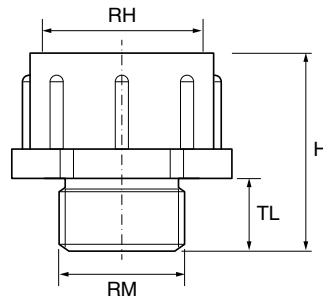
Rosca métrica

Referencia	Rosca macho	Rosca hembra	H mm	TL mm	Forma	Emb. uds.
724.2012.0	M 20 x 1,5	M 12 x 1,5	12,0	9	A	50
724.2016.0		M 16 x 1,5				
724.2512.0	M 25 x 1,5	M 12 x 1,5	13,5	10	A	50
724.2516.0		M 16 x 1,5				
724.2520.0		M 20 x 1,5				
724.3216.0	M 32 x 1,5	M 16 x 1,5	16,0	11	A	50
724.3220.0		M 20 x 1,5				
724.3225.0		M 25 x 1,5				25
724.4020.0	M 40 x 1,5	M 20 x 1,5	16,0	12	A	25
724.4025.0		M 25 x 1,5				
724.4032.0	M 50 x 1,5	M 32 x 1,5	18,0	13	A	25
724.5025.0		M 25 x 1,5				
724.5032.0		M 32 x 1,5				
724.5040.0	M 63 x 1,5	M 40 x 1,5	21,0	15	A	25
724.6332.0		M 32 x 1,5				
724.6340.0	M 50 x 1,5	M 40 x 1,5	21,0	15	A	25
724.6350.0		M 50 x 1,5				

Rosca PG

Referencia	Rosca macho	Rosca hembra	H mm	TL mm	Forma	Emb. uds.
725.0907.0	PG 9	PG 7	20,5	8,0	B	100
725.1109.0	PG 11	PG 9	22,5			
725.1307.0	PG 13,5	PG 7	15,0	9,0	A	100
725.1309.0		PG 9				
725.1311.0		PG 11				
725.1609.0	PG 16	PG 9	16,0	10,0	A	100
725.1611.0		PG 11				
725.1613.0	PG 21	PG 13,5	27,0	11,0	A	100
725.2111.0		PG 11				
725.2113.0	PG 29	PG 16	17,0	11,0	A	50
725.2116.0		PG 16				
725.2916.0	PG 36	PG 16	19,0	14,0	A	10
725.2921.0		PG 21				
725.3616.0	PG 42	PG 16	21,0	16,0	A	10
725.3621.0		PG 21				
725.3629.0		PG 29				
725.4221.0	PG 48	PG 21	22,0	16,0	A	10
725.4229.0		PG 29				
725.4236.0	PG 48	PG 36	27,5	16,0	A	10
725.4829.0		PG 29				
725.4836.0	PG 48	PG 36	22,5	15,5	B	10
725.4842.0		PG 42				

Ampliaciones de poliamida

**Grado de protección**

Polvo/agua: IP68.
Inflamabilidad: UL94-V2.

Materiales

Poliamida PA6 GF.
Reforzado de 30% fibra de vidrio.

Colores

Gris RAL 7035

Certificados y normas aplicables**Temperatura de trabajo**

Rosca métrica: -30°C hasta +120°C.
Rosca PG: -30°C hasta +100°C.

Descripción

Accesorios de poliamida para la ampliación de las roscas métricas o PG a un tamaño mayor. Propiedades: son resistentes contra ácidos ligeros, lejías suaves, el agua de mar, la bencina y el aceite mineral.

Rosca métrica

Referencia Gris	Rosca macho	Rosca hembra	H mm	TL mm	Embalaje unidades
744.1216.0	M 12 x 1,5	M 16 x 1,5	18,5	8	100
744.1620.0	M 16 x 1,5	M 20 x 1,5	20,0	8	100
744.2025.0	M 20 x 1,5	M 25 x 1,5	22,0	9	100
744.2532.0	M 25 x 1,5	M 32 x 1,5	24,0	10	50
744.3240.0	M 32 x 1,5	M 40 x 1,5	26,0	11	50
744.4050.0	M 40 x 1,5	M 50 x 1,5	28,0	12	25
744.5063.0	M 50 x 1,5	M 63 x 1,5	31,5	13	25

Rosca PG

Referencia Gris	Rosca macho	Rosca hembra	H mm	TL mm	Embalaje unidades
745.0709.0	PG 7	PG 9	20,0	7	100
745.0911.0	PG 9	PG 11	23,0	8	100
745.1113.0	PG 11	PG 13,5	23,0	8	100
745.1116.0	PG 11	PG 16	24,5	8	100
745.1316.0	PG 13,5	PG 16	26,0	9	100
745.1621.0	PG 16	PG 21	29,0	9	50
745.2129.0	PG 21	PG 29	32,0	10	50
745.2936.0	PG 29	PG 36	35,5	11	25

Tapones plásticos ciegos



Grado de protección

Polvo/agua: IP54.

Materiales

Rosca Métrica: Poliamida PA6 GF.
Rosca PG: Poliestireno PS.

Colores

Gris RAL 7035 
Negro RAL 9005 

Certificados y normas aplicables



Temperatura de trabajo

Rosca métrica: -30°C hasta +100°C.
Rosca PG: -30°C hasta +110°C.

Descripción

Tapones ciegos de poliamida de alta calidad, consistentes y contra golpes. Pieza removible diseñada para bloquear orificios no utilizados en cajas eléctricas, tableros y paneles de control, entre otras aplicaciones.

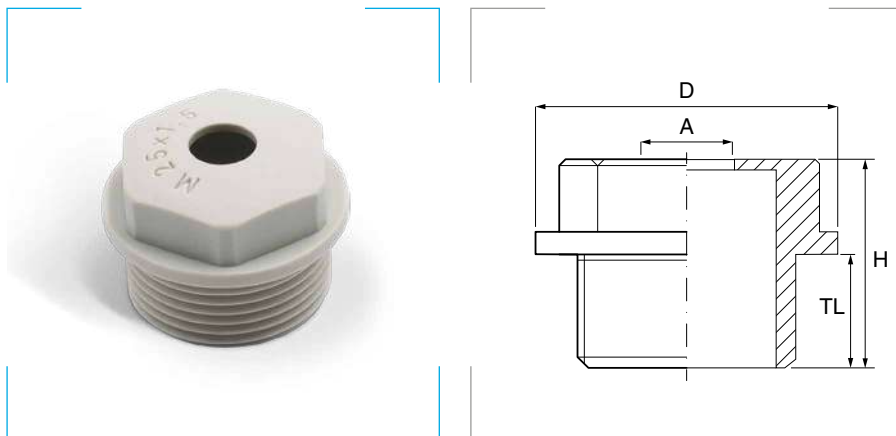
Rosca métrica

Referencia Gris	Referencia Negro	Métrica EN 60423	D Ømm	H mm	TL mm	Embalaje unidades
772.1200.0	772.1200.1	M 12 x 1,5	17,0	9,0	6	100
772.1600.0	772.1600.1	M 16 x 1,5	22,0	10,0	6	100
772.2000.0	772.2000.1	M 20 x 1,5	24,5	11,5	6	100
772.2500.0	772.2500.1	M 25 x 1,5	31,0	11,5	7	100
772.3200.0	772.3200.1	M 32 x 1,5	38,0	13,0	8	100
772.4000.0	772.4000.1	M 40 x 1,5	48,0	14,0	9	50
772.5000.0	772.5000.1	M 50 x 1,5	60,0	15,0	10	25
772.6300.0	772.6300.1	M 63 x 1,5	70,0	18,0	12	25

Rosca PG

Referencia Gris	PG DIN 40430	D Ø mm	H mm	TL mm	Embalaje unidades
770.0700.0	PG 7	15	8,0	6,0	100
770.0900.0	PG 9	19	9,5	6,5	100
770.1100.0	PG 11	22	10,0	6,5	100
770.1300.0	PG 13,5	25	10,0	6,5	100
770.1600.0	PG 16	27	10,0	6,5	100
770.2100.0	PG 21	33	12,0	8,0	100
770.2900.0	PG 29	44	11,5	8,0	50
770.3600.0	PG 36	55	14,0	10,0	25
770.4200.0	PG 42	62	14,0	10,0	25
770.4800.0	PG 48	69	16,0	12,0	25

Boquillas de torsión (con agujero)



Grado de protección

Polvo/agua: IP54.

Materiales

Polietileno PE.

Colores

Gris RAL 7035

Certificados y normas aplicables



Temperatura de trabajo

-30°C hasta +75°C.

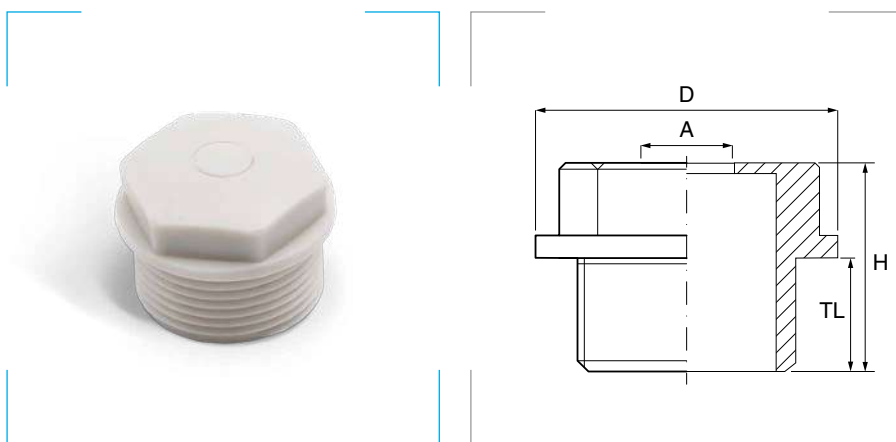
Descripción

Boquilla removible de torsión con agujero, para cajas eléctricas, tableros y paneles de control, entre otras aplicaciones.

Rosca métrica

Referencia	Métrica EN 60423	D Ø mm	H mm	TL mm	A mm	Embalaje unidades
773.1600.0	M 16 x 1,5	20,0	17	10	4,5	100
773.2000.0	M 20 x 1,5	24,0	20	12	7,5	100
773.2500.0	M 25 x 1,5	29,5	22	12	8,0	100
773.3200.0	M 32 x 1,5	37,5	25	14	9,0	50

Boquillas de torsión (sin agujero)



Grado de protección

Polvo/agua: IP54.

Materiales

Polietileno PE.

Colores

Gris RAL 7035

Certificados y normas aplicables



Temperatura de trabajo

-30°C hasta +75°C.

Descripción

Boquilla removible de torsión sin agujero, para cajas eléctricas, tableros y paneles de control, entre otras aplicaciones.

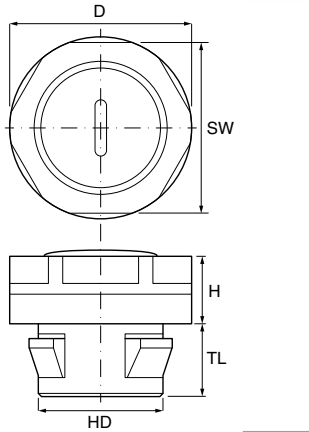
Rosca métrica

Referencia	Métrica EN 60423	D Ømm	H mm	TL mm	A mm	Emb. uds.
774.1200.0	M 12 x 1,5	16,5	17	10,0	3,0	100
774.1600.0	M 16 x 1,5	20,0	17	10,0	4,5	100
774.2000.0	M 20 x 1,5	24,0	20	12,0	7,5	100
774.2500.0	M 25 x 1,5	29,5	22	12,0	8,0	100
774.3200.0	M 32 x 1,5	37,5	29	14,0	9,0	50
774.4000.0	M 40 x 1,5	45,0	29	16,0	15,0	25
774.5000.0	M 50 x 1,5	55,5	32	17,5	20-28	10
774.6300.0	M 63 x 1,5	68,5	38	20,0	22-33	10

Rosca PG

Referencia	PG DIN 40430	D Ømm	H mm	TL mm	A mm	Emb. uds.
778.0900.0	PG 9	18,5	16,5	9,5	4	100
778.1100.0	PG 11	21,5	18,5	10,5	5	100
778.1300.0	PG 13,5	23,5	19,0	11,5	7	100
778.1600.0	PG 16	26,5	19,0	11,5	7	100
778.2100.0	PG 21	31,5	22,0	12,5	9	50
778.2900.0	PG 29	44,5	22,5	12,0	15	25
778.3600.0	PG 36	55,0	23,0	12,0	21	10

Tapones plásticos GADI QUICK



Grado de protección

Polvo/agua: IP66 - IP68, 5 bar, 30 min.
Inflamabilidad: UL94-V2.

Materiales

Cuerpo de poliamida PA6.
Contratuercas de poliamida PA6 GF reforzada con 30% de fibra de vidrio.
Junta de goma de cloropreno CR.

Colores

Gris oscuro Cod. **0** RAL 7001
Negro Cod. **1** RAL 9005
Gris claro Cod. **2** RAL 7035

Nota: Sustituya la X de las referencias por el número del código de color.

Certificados y normas aplicables



SERVOCAM RES 107572

Temperatura de trabajo

Permanente: -20°C hasta +100°C.
Intermitente: -30°C hasta +150°C.

Productos relacionados



Herramienta BEX -
Desmontaje de GADI
QUICK pág. 68

Descripción

Para uso en aplicaciones industriales convencionales y con un montaje fácil a presión para agujeros no roscados. La cabeza del tapón se puede retirar para, en su lugar, fijar un prensaestopas.

No necesitan tuerca

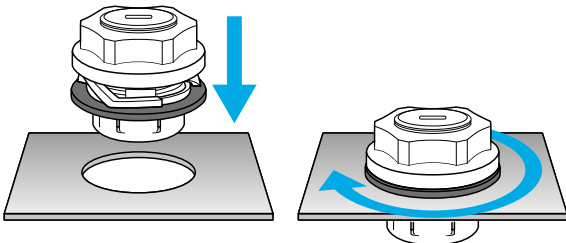
El montaje es frontal, sin rosca, para espesores de pared (E): 0,5 - 4,0 mm. Entran más prensaestopas en una misma superficie.

Fáciles y rápidas

Se pueden instalar con una sola mano, en menos tiempo que el resto de prensaestopas y no requieren acceder al interior de la envoltente.

Para completar la referencia sustituya la **X** por el código de color que desee incorporar al tapón. Ejemplo: para un tapón de métrica 20 y color negro la referencia será **776.2000.1AR**.

Montaje



Empuje el prensaestopas.

Gire el cuerpo en sentido horario.

Desmontaje

El desmontaje se realiza utilizando la herramienta de desmontaje BEX.

Modelo métrica

Referencia	Métrica EN 60423	TL mm	HD mm	SW mm	D Ø mm	H mm	Embalaje unidades
776.1200.XAR	M 12	9	12,2 - 12,4	18	19,5	12,0	100
776.2000.XAR	M 20	9	20,2 - 20,4	26	28,6	13,5	50
776.3200.XAR	M 32	9	32,2 - 32,4	41	46,1	15,5	50

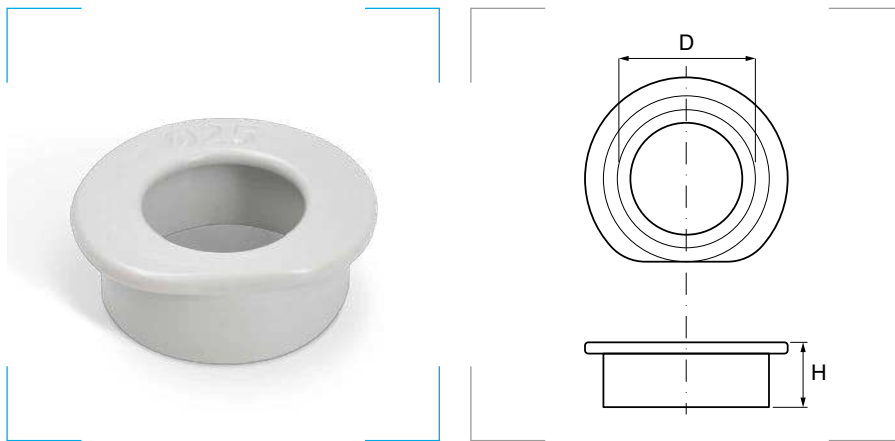
Para completar la referencia sustituya la **X** por el número del código de color.

Modelo PG

Referencia	PG DIN 40430	TL mm	HD mm	SW mm	D Ø mm	H mm	Embalaje unidades
776.1600.XAR	PG 16	9	22,7 - 22,9	30	33,0	13,5	50

Para completar la referencia sustituya la **X** por el número del código de color.

Herramienta BEX - Desmontaje de GADI QUICK



Materiales
Plástico.

Certificados y normas aplicables



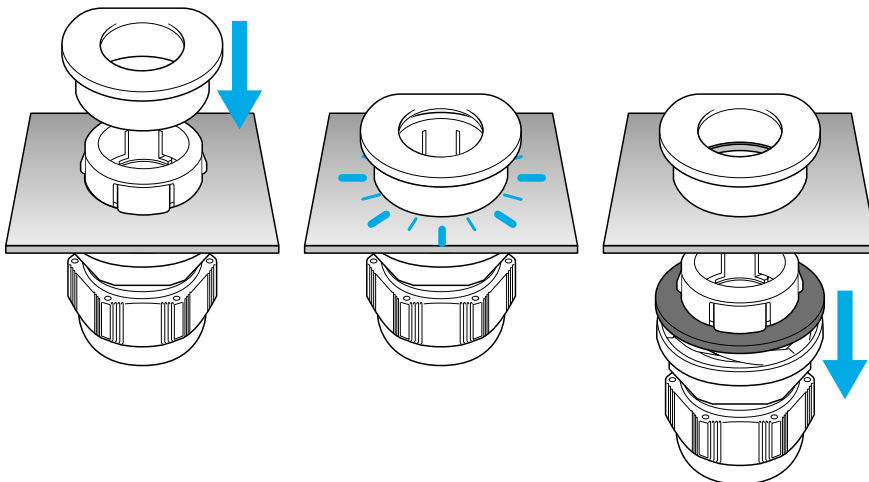
Productos relacionados

	Prensaestopas GADI-QUICK	pág. 19
	Prensaestopas GADI-QUICK	pág. 40
	Prensaestopas GADI-QUICK EMC	pág. 43
	Tapones plásticos GADI-QUICK	pág. 67

Descripción

Para uso exclusivo con los prensaestopas y tapones GADI QUICK. Con esta herramienta podrá soltar con facilidad estos productos.

Uso de la herramienta



Retire el cable y empuje la herramienta BEX sobre la parte inferior del prensaestopas.

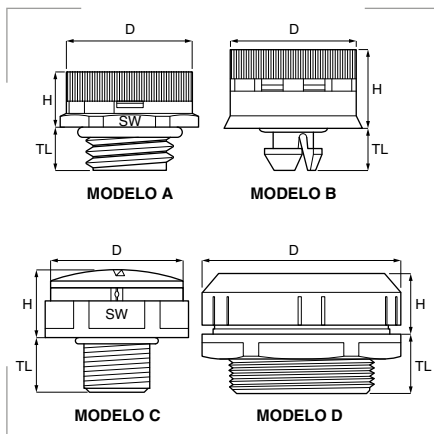
Presione con fuerza hasta que entre completamente.

El prensaestopas o tapón GADI QUICK se desacopla con facilidad y al instante.

Rosca métrica

Referencia	Métrica EN 60423	D Ø mm	H mm	Embalaje unidades
BEX16	M 16	16	13	10
BEX20	M 20	20	13	10
BEX25	M 25	25	13	10
BEX32	M 32	32	13	10
BEX40	M 40	40	13	10

Tapones plásticos ventilación



Grado de protección

Polvo/agua: IP67 - IP68.
Inflamabilidad: UL94-V2.

Materiales

Cuerpo de poliamida PA6.
Junta tórica NBR.
Membrana copolímero TPFE/acrílico con soporte de nylon.
Membrana hidrofóbica - Oleofóbica.

Colores

Gris oscuro RAL 7001
Negro RAL 9005
Gris claro RAL 7035

Certificados y normas aplicables



Temperatura de trabajo

Permanente: -20°C hasta +100°C.
Intermitente: -30°C hasta +150°C.

Descripción

Elementos de equilibrio de presión entre el interior de una envolvente y su entorno exterior. Previene daños por diferencias de presión. Gracias las membranas hidrofóbicas y oleofóbicas, evitan la formación de condensación de agua en envolventes estándar herméticamente cerradas.

Tipos de membrana

Dependiendo de la permeabilidad elegida hay que añadir la letra S, M, H, UH después de la referencia. Cada una de ellas equivale a una permeabilidad:

S estándar, **M** media, **H** alta o **UH** muy alta.

Para completar la referencia sustituya la **X** por el código de membrana que desee incorporar al tapón.

Ejemplo: para un tapón de métrica 12, color gris oscuro, con una altura (H) de 11.7 y membrana estándar (S) la referencia será **TVM-PB01S**.

Rosca métrica

Referencia Gris oscuro	Referencia Gris claro	Referencia Negro	Métrica EN 60423	TL mm	H mm	D Ø mm	SW mm	Caudal medio de aire para ΔP=70 mB				Presión de agua intrusión				M	Emb. uds.
								S L/h	M L/h	H L/h	UH L/h	S bar	M bar	H bar	UH bar		
TVM-PA01X	TVM-PA11X	TVM-PA21X	M 12 x 1,0	6,6													100
TVM-PB01X	TVM-PB11X	TVM-PB21X	M 12 x 1,5	6,0	7,6	18,5	17	16	25	120	300	0,9	0,5	0,2	0,1	A	100
TVM-PB01LX	TVM-PB11LX	TVM-PB21LX	M 12 x 1,5	10,0													100
TVM-PD01X	TVM-PD11X	TVM-PD21X	M 12 x 1,5	10,0													100
TVM-PF01X	TVM-PF11X	TVM-PF21X	M 16 x 1,5	10,0	11,7	26,0	24	42	120	450	750	0,9	0,5	0,2	0,1	C	100
TVM-PE01X	TVM-PE11X	TVM-PE21X	M 20 x 1,5	10,0													100
TVM-PX08X	TVM-PX18X	TVM-PX28X	M 40 x 1,5	18,0	15,5	55,3	-	120	375	1350	2200	0,9	0,5	0,2	0,1	D	50

Para completar la referencia sustituya la **X** por la letra asociada a la membrana.

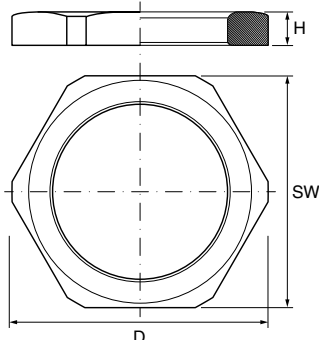
Con anclaje

Referencia Gris oscuro	Referencia Gris claro	Referencia Negro	Tipo	TL mm	H mm	D Ø mm	SW mm	Caudal medio de aire para ΔP=70 mB				Presión de agua intrusión				M	Emb. uds.
								S L/h	M L/h	H L/h	UH L/h	S bar	M bar	H bar	UH bar		
TVM-PQM01X	TVM-PQM11X	TVM-PQM21X	Anclaje	7,5	9,3	17,0	-	16	25	120	300	0,9	0,5	0,2	0,1	B	50

Para completar la referencia sustituya la **X** por la letra asociada a la membrana.

i Para ampliar datos, acuda al capítulo de **Información Técnica** en la página pág. 607.

Contratuercas metálicas



Materiales

Latón niquelado o latón bruto.

Certificados y normas aplicables



60423
DIN 40430
NPT ANSI/ASME B 1.20.1
DIN 259 (BSP)
DIN 89280

Temperatura de trabajo

Permanente: -20°C hasta +100°C.
Intermitente: -40°C hasta +150°C.

Latón niquelado - rosca métrica

Referencia	Métrica EN 60423	SW mm	D Ø mm	H mm	Embalaje unidades
785.1200.0	M 12 x 1,5	15	-	2,8	100
785.1600.0	M 16 x 1,5	19	-	2,8	100
785.2000.0	M 20 x 1,5	24	-	3,0	100
785.2500.0	M 25 x 1,5	29	-	3,5	100
785.3200.0	M 32 x 1,5	36	-	4,0	100
785.4000.0	M 40 x 1,5	46	-	4,5	50
785.5000.0	M 50 x 1,5	55	-	5,0	50
785.6300.0	M 63 x 1,5	70	-	5,5	25
785.7200.0	M 72 x 2,0	77	-	7,0	10
785.7501.0	M 75 x 1,5	80	-	7,0	5
785.7500.0	M 75 x 2,0	80	-	7,0	5
785.8000.0	M 80 x 2,0	90	-	8,0	5
785.8500.0	M 85 x 2,0	95	-	8,0	5
785.9000.0	M 90 x 2,0	100	-	8,0	5
785.10000.1	M 100 x 2,0	110	-	12,0	1

Latón niquelado - rosca PG

Referencia	PG DIN 40430	SW mm	D Ø mm	H mm	Embalaje unidades
780.0700.0	PG 7	15	-	2,8	100
780.0900.0	PG 9	18	-	2,8	100
780.1100.0	PG 11	21	-	3,0	100
780.1300.0	PG 13,5	23	-	3,0	100
780.1600.0	PG 16	26	-	3,0	100
780.2100.0	PG 21	32	-	3,5	100
780.2900.0	PG 29	41	-	4,0	100
780.3600.0	PG 36	51	-	5,0	50
780.4200.0	PG 42	60	-	5,0	50
780.4800.0	PG 48	64	-	5,5	25

Latón niquelado - rosca NPT

Referencia	NPT ANSI/ASME	SW mm	D Ø mm	H mm	Embalaje unidades
787.0038.0	NPT 3/8"	24,0	-	3,50	50
787.0012.0	NPT 1/2"	28,0	-	3,75	50
787.0034.0	NPT 3/4"	33,0	-	4,00	50
787.0100.0	NPT 1"	40,0	-	4,50	50
787.0114.0	NPT 1 1/4"	50,5	-	4,75	50
787.0112.0	NPT 1 1/2"	60,0	-	5,00	25
787.0200.0	NPT 2"	70,0	-	5,50	25

Latón niquelado - rosca GAS

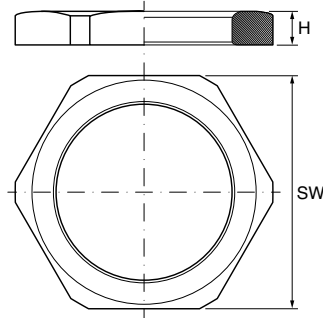
Referencia	GAS DIN 259	SW mm	D Ø mm	H mm	Embalaje unidades
780.0014.0	G 1/4"	15	16,6	2,8	100
780.0038.0	G 3/8"	19	21,0	3,0	100
780.0012.0	G 1/2"	24	26,7	3,0	100
780.0058.0	G 5/8"	26	29,0	3,0	100
780.0034.0	G 3/4"	30	33,5	3,5	100
780.0100.0	G 1"	38	41,5	4,5	100
780.0114.0	G 1 1/4"	46	50,0	5,0	100
780.0112.0	G 1 1/2"	51	56,0	5,0	50
780.0200.0	G 2"	66	71,0	5,5	50
780.0214.0	G 2 1/4"	70	77,0	6,0	25
780.0212.0	G 2 1/2"	80	87,0	7,0	25
780.0300.0	G 3"	95	99,0	8,0	25
780.0400.0	G 4"	125	133,0	11,0	1
780.0500.0	G 5"	150	160,0	12,0	1

Latón bruto - rosca métrica

Referencia	Métrica DIN 89280	SW mm	D Ø mm	H mm	Embalaje unidades
789.1800.0	M 18 x 1,5	22	-	4	1
789.2400.0	M 24 x 1,5	30	-	5	1
789.3000.0	M 30 x 2,0	36	-	6	1
789.3600.0	M 36 x 2,0	41	-	7	1
789.4500.0	M 45 x 2,0	55	-	8	1
789.5600.0	M 56 x 2,0	65	-	9	1
789.7200.0	M 72 x 2,0	85	-	10	1
789.8000.0	M 80 x 2,0	90	-	12	1
789.1050.0	M 105 x 2,0	120	-	14	1

Ⓞ Bajo pedido, en latón niquelado. Consulte disponibilidad.

Contratuercas metálicas de acero inoxidable



Materiales

Acero inoxidable AISI 303.

Certificados y normas aplicables



EN 60423
DIN 40430

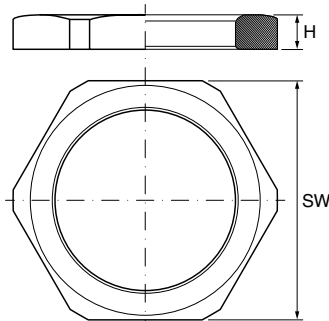
Rosca métrica

Referencia	Métrica EN 60423	SW mm	H mm	Embalaje Unidades
788.1200.0	M 12 x 1,5	15	2,8	100
788.1500.0	M 16 x 1,5	19	3,0	100
788.2000.0	M 20 x 1,5	24	3,5	100
788.2500.0	M 25 x 1,5	30	4,0	100
788.3200.0	M 32 x 1,5	36	5,0	50
788.4000.0	M 40 x 1,5	46	5,0	25
788.5000.0	M 50 x 1,5	60	5,0	10
788.6300.0	M 63 x 1,5	70	6,0	10

Rosca PG

Referencia	PG DIN 40430	SW mm	H mm	Embalaje unidades
788.0700.0	PG 7	17	2,8	100
788.0900.0	PG 9	19	2,8	100
788.1100.0	PG 11	22	3,0	100
788.1300.0	PG 13,5	24	3,0	100
788.1600.0	PG 16	27	3,0	100
788.2100.0	PG 21	32	3,5	100
788.2900.0	PG 29	41	4,0	100
788.3600.0	PG 36	60	5,0	25
788.4200.0	PG 42	60	5,0	10
788.4800.0	PG 48	65	5,5	10

Contratuercas metálicas EMC



Materiales

Latón niquelado.

Certificados y normas aplicables



EN 60423
DIN 40430

Descripción

Contratuercas metálicas EMC con cantos cortantes.

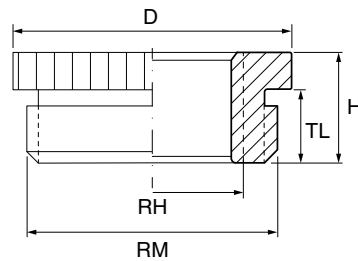
Rosca métrica

Referencia	Métrica EN 60423	SW mm	H mm	Embalaje unidades
520.15.20	M 12 x 1,5	15	3,3	100
520.17.20	M 16 x 1,5	19	3,5	100
520.20.20	M 20 x 1,5	24	3,5	100
520.25.20	M 25 x 1,5	30	3,5	100
520.32.20	M 32 x 1,5	36	4,0	100
520.40.20	M 40 x 1,5	46	4,6	25
520.50.20	M 50 x 1,5	60	5,6	10
520.63.20	M 63 x 1,5	70	6,7	10

Rosca PG

Referencia	PG DIN 40430	SW mm	H mm	Embalaje unidades
520.07.20	PG 7	15	3,3	100
520.09.20	PG 9	18	3,3	100
520.11.20	PG 11	21	3,5	100
520.13.20	PG 13,5	23	3,5	100
520.16.20	PG 16	26	3,5	100
520.21.20	PG 21	32	4,0	100
520.29.20	PG 29	41	4,6	100
520.36.20	PG 36	51	5,6	25
520.42.20	PG 42	60	5,6	10
520.48.20	PG 48	64	6,1	10

Reducciones metálicas



Materiales
Latón niquelado.

Certificados y normas aplicables



EN 60423
DIN 40430

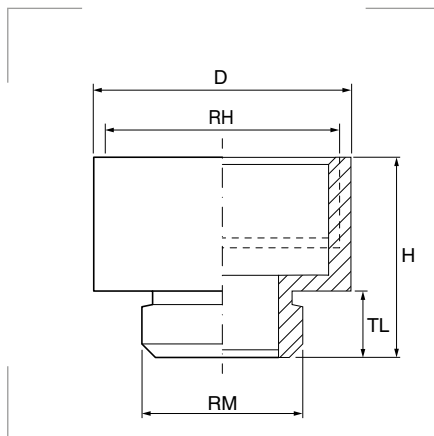
Rosca métrica

Referencia	Rosca macho	Rosca hembra	D Ø mm	H mm	TL mm	Embalaje unidades
701.1612.0	M 16 x 1,5	M 12 x 1,5	18	7,5	5	100
701.2012.0	M 20 x 1,5	M 12 x 1,5	22	9,0	6	100
701.2016.0		M 16 x 1,5				
701.2516.0	M 25 x 1,5	M 16 x 1,5	27	10,0	7	50
701.2520.0		M 20 x 1,5				100
701.3220.0	M 32 x 1,5	M 20 x 1,5	34	11,0	8	25
701.3225.0		M 25 x 1,5				50
701.4025.0	M 40 x 1,5	M 25 x 1,5	43	11,5	8	25
701.4032.0		M 32 x 1,5				
701.5032.0	M 50 x 1,5	M 32 x 1,5	53	12,5	9	10
701.5040.0		M 40 x 1,5				25
701.6340.0	M 63 x 1,5	M 40 x 1,5	66	14,0	10	10
701.6350.0		M 50 x 1,5				

Rosca PG

Referencia	Rosca macho	Rosca hembra	D Ø mm	H mm	TL mm	Embalaje unidades
700.0907.0	PG 9	PG 7	17	8,5	6,0	100
700.1107.0	PG 11	PG 7	20	8,5	6,0	100
700.1109.0		PG 9				
700.1307.0	PG 13,5	PG 7	22	9,0	6,5	100
700.1309.0		PG 9				
700.1311.0		PG 11				
700.1607.0	PG 16	PG 7	24	9,5	6,5	50
700.1609.0		PG 9				100
700.1611.0		PG 11				
700.1613.0		PG 13,5				
700.2111.0	PG 21	PG 11	30	10,0	7,0	50
700.2113.0		PG 13,5				
700.2116.0		PG 16				
700.2916.0	PG 29	PG 16	39	11,5	8,0	25
700.2921.0		PG 21				
700.3621.0	PG 36	PG 21	50	12,5	9,0	25
700.3629.0		PG 29				
700.4236.0	PG 42	PG 36	57	14,0	10,0	25
700.4836.0	PG 48	PG 36	64	14,0	10,0	25
700.4842.0		PG 42				

Ampliaciones metálicas



Materiales
Latón niquelado.

Certificados y normas aplicables



EN 60423
DIN 40430

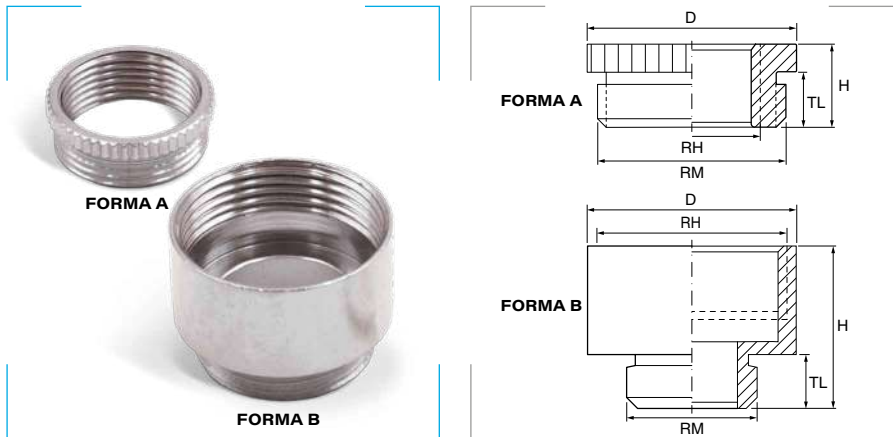
Rosca métrica

Referencia	Rosca macho	Rosca hembra	D Ø mm	H mm	TL mm	Embalaje unidades
731.1216.0	M 12 x 1,5	M 16 x 1,5	18	15,5	5	100
731.1620.0	M 16 x 1,5	M 20 x 1,5	22	17,5	5	100
731.2025.0	M 20 x 1,5	M 25 x 1,5	27	20,0	6	50
731.2532.0	M 25 x 1,5	M 32 x 1,5	34	22,5	7	50
731.2540.0	M 25 x 1,5	M 40 x 1,5	42	23,5	7	50
731.3240.0	M 32 x 1,5	M 40 x 1,5	42	24,5	8	50
731.3250.0	M 32 x 1,5	M 50 x 1,5	52	27,5	8	25
731.4050.0	M 40 x 1,5	M 50 x 1,5	52	27,5	8	25
731.5063.0	M 50 x 1,5	M 63 x 1,5	66	31,0	9	10

Rosca PG

Referencia	Rosca macho	Rosca hembra	D Ø mm	H mm	TL mm	Embalaje unidades
730.0709.0	PG 7	PG 9	17	15,0	5,0	100
730.0911.0	PG 9	PG 11	20	16,5	6,0	100
730.0913.0	PG 9	PG 13,5	22	17,5	6,0	100
730.1113.0	PG 11	PG 13,5	22	17,5	6,0	100
730.1116.0	PG 11	PG 16	24	18,5	6,0	50
730.1316.0	PG 13,5	PG 16	24	19,0	6,5	50
730.1321.0	PG 13,5	PG 21	30	21,0	6,5	50
730.1621.0	PG 16	PG 21	30	21,0	6,5	25
730.2129.0	PG 21	PG 29	39	23,0	7,0	100
730.2936.0	PG 29	PG 36	50	27,5	8,0	50
730.3642.0	PG 36	PG 42	57	31,0	9,0	25
730.4248.0	PG 42	PG 48	64	33,0	10,0	10

Adaptadores de rosca



Materiales
Latón niquelado.

Certificados y normas aplicables



EN 60423
DIN 40430

Rosca métrica (macho) a rosca PG (hembra)

Referencia	Rosca macho	Rosca hembra	D Ø mm	H mm	TL mm	Forma	Embalaje unidades	
706.1607.0	M 16 x 1,5	PG 7	18	7,5	5	A	100	
706.2009.0	M 20 x 1,5	PG 9	22	9,0	6		50	
706.2511.0	M 25 x 1,5	PG 11	27	10,0	7		50	
706.2513.0	M 25 x 1,5	PG 13,5	27	10,0	7		50	
706.2516.0	M 25 x 1,5	PG 16	27	10,0	7		50	
706.3216.0	M 32 x 1,5	PG 16	34	11,0	8		25	
706.3221.0	M 32 x 1,5	PG 21	34	11,0	8		25	
706.4021.0	M 40 x 1,5	PG 21	43	11,5	8		25	
706.5029.0	M 50 x 1,5	PG 29	53	12,5	9		25	
706.6336.0	M 63 x 1,5	PG 36	66	14,0	10		10	
706.6342.0	M 63 x 1,5	PG 42	66	14,0	10		10	
510.1207.0	M 12 x 1,5	PG 7	14	15,0	5		B	50
510.1609.0	M 16 x 1,5	PG 9	18	15,5	5			50
510.2011.0	M 20 x 1,5	PG 11	22	17,0	6			50
510.2013.0	M 20 x 1,5	PG 13,5	22	18,5	6	50		
510.2016.0	M 20 x 1,5	PG 16	24	19,5	6	50		
510.2521.0	M 25 x 1,5	PG 21	30	22,0	7	50		
510.3229.0	M 32 x 1,5	PG 29	39	24,5	8	50		
510.4036.0	M 40 x 1,5	PG 36	50	27,5	8	20		
510.5042.0	M 50 x 1,5	PG 42	57	31,0	9	10		
510.6348.0	M 63 x 1,5	PG 48	68	33,0	10	10		

Rosca PG (macho) a rosca métrica (hembra)

Referencia	Rosca macho	Rosca hembra	D Ø mm	H mm	TL mm	Forma	Embalaje unidades
705.1620.0	PG 16	M 20 x 1,5	24	9,5	6,5	A	50
705.2120.0	PG 21	M 20 x 1,5	30	10,0	7,0		100
705.2125.0	PG 21	M 25 x 1,5	30	10,0	7,0		100
705.2925.0	PG 29	M 25 x 1,5	39	11,5	8,0		25
705.0916.0	PG 9	M 16 x 1,5	20	15,0	6,0	B	100
705.1120.0	PG 11	M 20 x 1,5	22	16,0	6,0		100
705.1320.0	PG 13,5	M 20 x 1,5	24	16,5	6,5		50

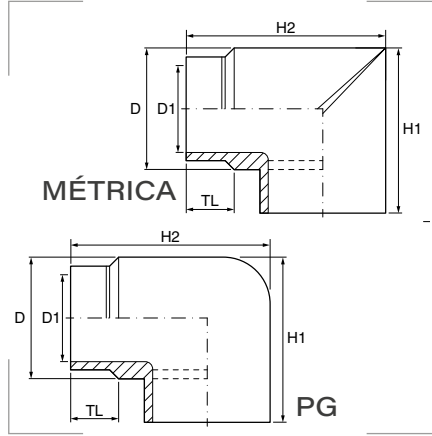
Rosca PG (macho) a rosca GAS (hembra)

Referencia	Rosca macho	Rosca hembra	D Ø mm	H mm	TL mm	Forma	Embalaje unidades
705.1138.0	PG 11	G 3/8"	20	8,5	6,0	A	100
705.1338.0	PG 13,5	G 3/8"	22	9,0	6,5		100
705.1638.0	PG 16	G 3/8"	24	9,5	6,5		100
705.1612.0	PG 16	G 1/2"	24	9,5	6,5		100

Rosca GAS (macho) a rosca PG (hembra)

Referencia	Rosca macho	Rosca hembra	D mm	H mm	TL mm	Forma	Embalaje unidades
512.1138.0	G 3/8"	PG 11	20	21	14,0	B	100
512.1612.0	G 1/2"	PG 16	24	28	14,5		100

Codos



Grado de protección
Polvo/agua: IP65.

Materiales
Métrica: Latón niquelado.
PG: Zinc.

Certificados y normas aplicables

CE
EN 60423
DIN 40430

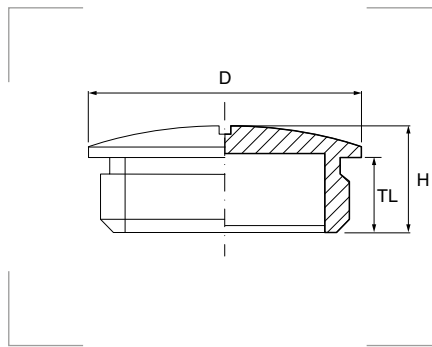
Rosca métrica

Referencia	Métrica EN 60423	D1 mm	D mm	TL mm	H1 mm	H2 mm	Emb. uds.
540.1200.0	M 12 x 1,5	8	15	5	24,5	24,5	50
540.1500.0	M 16 x 1,5	12	19	5	29,0	30,0	50
540.2000.0	M 20 x 1,5	16	24	6	36,5	36,0	50
540.2500.0	M 25 x 1,5	21	29	7	42,0	43,5	25
540.3200.0	M 32 x 1,5	26	36	7	50,0	51,0	25
540.4000.0	M 40 x 1,5	35	46	8	66,0	65,5	10
540.5000.0	M 50 x 1,5	45	56	9	76,5	77,5	10

Rosca PG

Referencia	Métrica EN 60423	D1 mm	D mm	TL mm	H1 mm	H2 mm	Emb. uds.
540.0900.0	PG 9	11	18,0	5,5	29	31	50
540.1100.0	PG 11	15	22,5	6,0	34	36	50
540.1300.0	PG 13,5	16	24,5	6,0	36	40	50
540.1600.0	PG 16	18	26,5	7,5	39	43	50
540.2100.0	PG 21	24	34,0	7,5	46	49	25
540.2900.0	PG 29	31	42,0	8,0	54	56	10

Tapones metálicos ciegos



Grado de protección
Polvo/agua: IP54 sin junta.
Polvo/agua: IP68 con junta.

Materiales
Latón niquelado.
Junta tórica de goma de nitrilo NBR*.

Certificados y normas aplicables

CE
EN 60423
DIN 40430

Rosca métrica

Referencia	Métrica EN 60423	D mm	H mm	TL mm	Emb. uds.
755.1200.0	M 12 x 1,5	14	7,5	5	100
755.1600.0	M 16 x 1,5	18	8,0	5	100
755.2000.0	M 20 x 1,5	22	9,5	6	100
755.2500.0	M 25 x 1,5	28	11,0	7	100
755.3200.0	M 32 x 1,5	35	12,0	8	50
755.4000.0	M 40 x 1,5	43	13,0	8	50
755.5000.0	M 50 x 1,5	53	15,0	9	25
755.6300.0	M 63 x 1,5	66	16,0	10	10

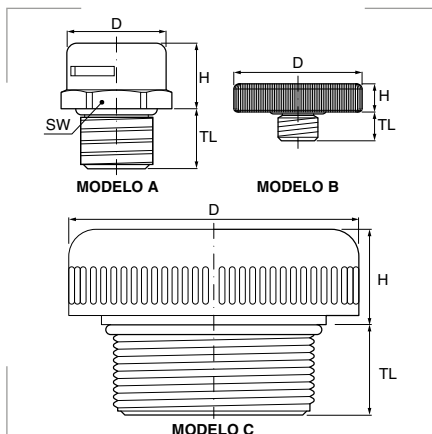
Rosca PG

Referencia	PG DIN 40430	D mm	H mm	TL mm	Emb. uds.
750.0700.0	PG 7	14	8,0	5,0	100
750.0900.0	PG 9	17	9,0	6,0	100
750.1100.0	PG 11	20	9,0	6,0	100
750.1300.0	PG 13,5	22	9,5	6,5	100
750.1600.0	PG 16	24	9,5	6,5	100
750.2100.0	PG 21	30	11,0	7,0	50
750.2900.0	PG 29	39	12,0	8,0	25
750.3600.0	PG 36	50	15,0	9,0	50
750.4200.0	PG 42	57	16,0	10,0	25
750.4800.0	PG 48	64	16,0	10,0	25

Rosca métrica con junta tórica NBR*

Referencia	Métrica EN 60423	D mm	H mm	TL mm	Emb. uds.
758.1200.0	M 12 x 1,5	14	7,5	5	100
758.1600.0	M 16 x 1,5	18	8,0	5	100
758.2000.0	M 20 x 1,5	22	9,5	6	100
758.2500.0	M 25 x 1,5	28	11,0	7	100
758.3200.0	M 32 x 1,5	35	12,0	8	50
758.4000.0	M 40 x 1,5	44	13,0	8	50
758.5000.0	M 50 x 1,5	54	15,0	9	25
758.6300.0	M 63 x 1,5	67	16,0	10	10

Tapones metálicos ventilación



Descripción

Elementos de equilibrio de presión entre el interior de una envolvente y su entorno exterior. Previene daños por diferencias de presión. Gracias las membranas hidrofóbicas y oleofóbicas, evitan la formación de condensación de agua en envolventes estándar herméticamente cerradas.

Tipos de membrana

Dependiendo de la permeabilidad elegida hay que añadir la letra S, M, H, UH después de la referencia. Cada una de ellas equivale a una permeabilidad:

S estándar, **M** media, **H** alta o **UH** muy alta.

Para completar la referencia sustituya la **X** por el código de membrana que desee incorporar al tapón.

Ejemplo: para un tapón de métrica 16, con una altura (H) de 15.2 y membrana estándar (S) la referencia será **TVM-XB01S**.

Rosca métrica

Referencia Gris oscuro	Métrica EN 60423	TL mm	H mm	D Ø mm	SW mm	Caudal medio de aire para $\Delta P=70$ mB				Presión de agua intrusión				M	Emb. uds.
						S L/h	M L/h	H L/h	UH L/h	S bar	M bar	H bar	UH bar		
TVM-XA01X	M 4 x 0,7	7,0	3,1	12,3	-	4	7	35	100	0,9	0,5	0,2	0,1	B	100
TVM-XB01SX	M 12 x 1,0	10,0	11,0	17,0	17	16	25	120	300	0,9	0,5	0,2	0,1	A	50
TVM-XB01LX	M 12 x 1,5	10,0	11,0	17,0	17	16	25	120	300	0,9	0,5	0,2	0,1	A	50
TVM-XB01X		6,0	15,2												50
TVM-XB02X	M 16 x 1,5	6,0	12,4	17,0	18	16	25	120	300	0,9	0,5	0,2	0,1	A	50
TVM-XB02LX			16,5												50
TVM-XB03X	M 20 x 1,5	6,0	13,5	17,0	22	16	25	120	300	0,9	0,5	0,2	0,1	A	50
TVM-XB03LX			17,0												50
TVM-XB05X*	M 40 x 1,5	10,0	20,4	58,5	-	120	375	1350	2200	0,9	0,5	0,2	0,1	C	1

Para completar la referencia sustituya la **X** por la letra asociada a la membrana.

*Junta tórica disponible en todos los productos excepto tipo D.

Rosca PG

Referencia Gris oscuro	PG DIN 40430	TL mm	H mm	D Ø mm	SW mm	Caudal medio de aire para $\Delta P=70$ mB				Presión de agua intrusión				M	Emb. uds.
						S L/h	M L/h	H L/h	UH L/h	S bar	M bar	H bar	UH bar		
TVM-XB0SX	PG 7	10,5	11,0	17,0	17	16	25	120	300	0,9	0,5	0,2	0,1	A	50

Para completar la referencia sustituya la **X** por la letra asociada a la membrana.

Grado de protección

Polvo/agua: IP66.

Polvo/agua: IP67 en presión de agua intrusión de 0,1 bar.

Materiales

Cuerpo de acero inoxidable.

Anilla de nitrilo NBR.

Membrana copolímero PTFE/acrílico con soporte de nylon.

Membrana hidrofóbica - oleofóbica.

Certificados y normas aplicables



NOTA: Algunos certificados y normas no cubren todos los tamaños de tapones.

Temperatura de trabajo

Permanente: -20°C hasta +100°C.

Intermitente: -30°C hasta +150°C.

Más información

¿Cómo se elige un tapón de ventilación? Página 607.

Productos adecuados



Contratuercas metálicas de acero inoxidable pág. 71

Juntas de goma estándar



Materiales
 Caucho natural NR/nitrilo NBR.
 Caucho cloropreno CR/cedular EPDM.

Certificados y normas aplicables
CE

Temperatura de trabajo
 NR/NBR: -40°C hasta +90°C.
 CR/EPDM: -30°C hasta +120°C.

Productos relacionados

	Prensaestopas DIN rosca corta	pág. 54
	Prensaestopas DIN rosca larga	pág. 55
	Prensaestopas DIN resistente a la tracción	pág. 57
	Prensaestopas DIN protección frente a flexión	pág. 56

Rosca PG

Referencia	PG DIN 40430	D1 Ø mm	D2 Ø mm	H mm	Material	Embalaje unidades
804.0700.0	PG 7	10,7	5	5,0	CR/EPDM	100
804.0700.1			7			
804.0900.0	PG 9	13,3	7	5,5	CR/EPDM	100
804.0900.1			9			
800.1100.0	PG 11	16,5	9	6,0	NR/NBR	100
800.1100.2			11			
800.1300.0	PG 13,5	18,3	11	6,0	NR/NBR	100
800.1300.3			13			
800.1600.2	PG 16	20,4	11	7,0	NR/NBR	100
800.1600.0			13			
800.1600.3			15			
800.2100.1	PG 21	25,9	16	8,0	NR/NBR	100
800.2100.0			18			
800.2900.0	PG 29	34,7	27	9,5	NR/NBR	100
800.2900.3			29			
800.4200.0	PG 42	51,7	40	14,0	NR/NBR	50

Juntas de goma cable plano



Materiales
 Elastómero termoplástico TPE.

Certificados y normas aplicables
CE

Temperatura de trabajo
 -40°C hasta +120°C.

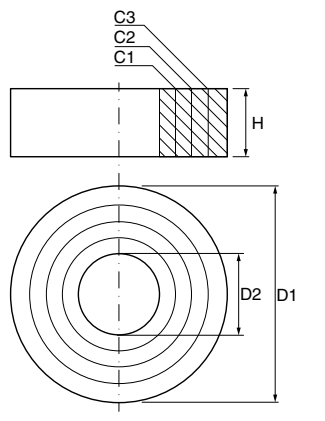
Productos relacionados

	Prensaestopas DIN cable plano	pág. 56
--	-------------------------------	---------

Rosca PG

Referencia	PG DIN 40430	SW1 mm	Para cables		H mm	Embalaje unidades
			Grueso mm	Ancho mm		
805.1600.0	PG 16	20,4	1-5	3-16	7	100
805.2100.0	PG 21	25,9	3-8	9-20	8	100
805.2900.0	PG 29	34,7	4-11	11-27	8	100
805.3600.0	PG 36	44,7	4-11	24-34	8	50
805.4200.0	PG 42	51,7	5-12	29-44	8	50
805.4800.0	PG 48	56,7	5-12	34-50	8	25

Juntas de goma universales

**Materiales**

Caucho natural NR/nitrilo NBR.
Caucho cloropreno CR/cedular EPDM.

Certificados y normas aplicables**Temperatura de trabajo**

NR/NBR: -40°C hasta +90°C.
CR/EPDM: -30°C hasta +120°C.

Productos relacionados

Prensaestopas DIN
rosca corta pág. 54



Prensaestopas DIN
rosca larga pág. 55



Prensaestopas DIN
resistente a la tracción pág. 57



Prensaestopas DIN
protección frente a
flexión pág. 56

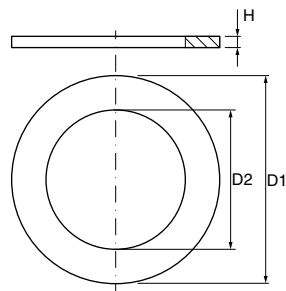
Rosca métrica

Referencia	Métrica ES 60423	D1 Ø mm	D2 Ø mm	Cortes Ø mm			H mm	Material	Embalaje unidades
				C1	C2	C3			
803.1200.0	M 12	10,2	5,0	-	-	-	5,0	CR/EPDM	100
803.1600.0	M 16	13,8	3,0	5,5	9	-	5,5	CR/EPDM	100
803.2000.1	M 20	17,7	4,0	7,0	10	13	6,0	CR/EPDM	100
803.2500.0	M 25	22,5	8,5	11,0	14	17	8,0	CR/EPDM	100
803.3200.0	M 32	29,5	16,0	19,0	21	24	9,5	CR/EPDM	100
803.4000.0	M 40	37,5	23,0	26,0	29	32	11,0	CR/EPDM	50
803.5000.0	M 50	47,5	32,0	35,0	38	41	12,0	CR/EPDM	50
803.6300.0	M 63	60,3	41,0	44,0	47	50	14,0	CR/EPDM	25

Rosca PG

Referencia	PG DIN 40430	D1 Ø mm	D2 Ø mm	Cortes Ø mm			H mm	Material	Embalaje unidades
				C1	C2	C3			
806.0900.0	PG 9	13,3	5,0	7,5	10,0	-	5,5	NR/NBR	100
806.1100.0	PG 11	16,5	7,5	10,0	12,5	-	6,0	NR/NBR	100
806.1300.0	PG 13,5	18,3	7,5	10,0	12,5	-	6,0	NR/NBR	100
806.1600.0	PG 16	20,4	7,5	10,0	12,5	15	7,0	NR/NBR	100
806.2100.0	PG 21	25,9	10,0	13,0	16,0	19	8,0	NR/NBR	100
806.2900.0	PG 29	34,7	18,0	21,0	24,0	27	9,5	NR/NBR	100
806.3600.0	PG 36	44,7	24,0	27,0	30,0	33	12,0	NR/NBR	50
806.4200.0	PG 42	51,7	30,0	33,0	36,0	39	14,0	NR/NBR	50
806.4800.0	PG 48	56,9	36,0	39,0	42,0	45	14,0	NR/NBR	25

Arandelas de presión







Materiales
Acero galvanizado.

Certificados y normas aplicables



Productos relacionados

	Prensaestopas DIN rosca corta	pág. 54
	Prensaestopas DIN rosca larga	pág. 55
	Prensaestopas DIN resistente a la tracción	pág. 57
	Prensaestopas DIN protección frente a flexión	pág. 56

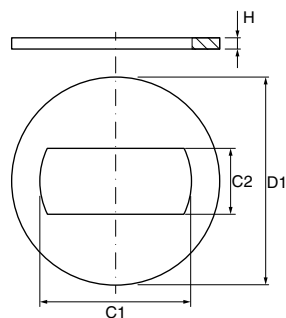
Rosca métrica

Referencia	Métrica ES 60423	D1 Ø mm	D2 Ø mm	H mm	Embalaje unidades
823.1200.0	M 12	10,2	7	0,8	100
823.1600.0	M 16	14,0	11	0,8	100
823.2000.0	M 20	18,0	15	0,8	100
823.2500.0	M 25	23,0	19	0,8	100
823.3200.0	M 32	30,0	26	0,8	100
823.4000.0	M 40	38,0	34	0,8	100
823.5000.0	M 50	48,0	43	0,8	100
823.6300.0	M 63	61,0	52	0,8	100

Rosca PG

Referencia	PG DIN 40430	D1 Ø mm	D2 Ø mm	H mm	Embalaje unidades
820.0700.0	PG 7	11,0	8	0,8	100
820.0900.0	PG 9	13,5	10	0,8	100
820.1100.0	PG 11	17,0	12	0,8	100
820.1300.0	PG 13,5	18,5	14	0,8	100
820.1600.0	PG 16	20,5	16	0,8	100
820.2100.0	PG 21	26,0	21	0,8	100
820.2900.0	PG 29	35,0	30	0,8	100
820.3600.0	PG 36	45,0	38	0,8	100
820.4200.0	PG 42	52,0	43	0,8	100
820.4800.0	PG 48	57,0	48	0,8	100

Arandelas de presión para cable plano




Materiales
Acero galvanizado.

Certificados y normas aplicables



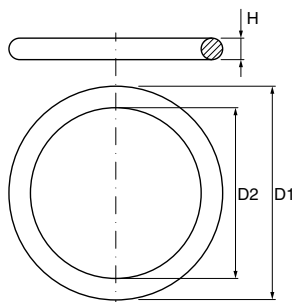
Productos relacionados

	Prensaestopas DIN cable plano	pág. 56
---	-------------------------------	---------

Rosca PG

Referencia	PG DIN 40430	D Ø mm	C1 mm	C2 mm	H mm	Embalaje unidades
825.1600.0	PG 16	20,5	16	6	1	100
825.2100.0	PG 21	26,0	21	11	1	100
825.2900.0	PG 29	35,0	30	12	1	100
825.3600.0	PG 36	45,0	40	13	2	100
825.4200.0	PG 42	52,0	45	14	2	100
825.4800.0	PG 48	57,0	50	16	2	100

Juntas tóricas resistente al aceite



Materiales

Caucho de nitrilo NBR Perbunan®.

Certificados y normas aplicables



Temperatura de trabajo

-40°C hasta +140°C.

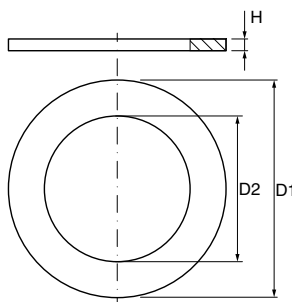
Rosca métrica

Referencia	Métrica ES 60423	D1 Ø mm	D2 Ø mm	H mm	Embalaje unidades
871.1215.0	M 12	13	10	1,5	100
871.1615.0	M 16	16	13	1,5	100
871.2015.0	M 20	19	16	1,5	100
871.2515.0	M 25	26	22	2,0	100
871.3215.0	M 32	33	29	2,0	100
871.4015.0	M 40	41	37	2,0	100
871.5015.0	M 50	51	47	2,0	100
871.6315.0	M 63	64	60	2,0	100

Rosca PG

Referencia	PG DIN 40430	D1 Ø mm	D2 Ø mm	H mm	Embalaje unidades
871.0700.0	PG 7	13	10	1,5	100
871.0900.0	PG 9	16	13	1,5	100
871.1100.0	PG 11	19	16	1,5	100
871.1300.0	PG 13,5	21	18	1,5	100
871.1600.0	PG 16	23	20	1,5	100
871.2100.0	PG 21	29	25	2,0	100
871.2900.0	PG 29	37	33	2,0	100
871.3600.0	PG 36	47	43	2,0	100
871.4200.0	PG 42	54	50	2,0	100
871.4800.0	PG 48	59	55	2,0	100

Juntas planas de estanqueidad



Materiales

Caucho de nitrilo NBR Perbunan®.

Certificados y normas aplicables



Temperatura de trabajo

-20°C hasta +120°C.

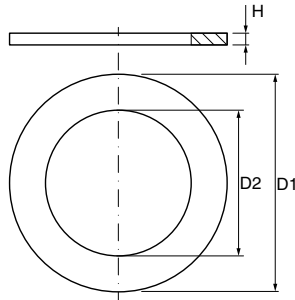
Rosca métrica

Referencia	Métrica ES 60423	D1 Ø mm	D2 Ø mm	H mm	Embalaje unidades
870.1015.0	M 10	17	10	1,5	50
870.1215.0	M 12	20	12	1,5	50
870.1615.0	M 16	23	16	2,0	50
870.2015.0	M 20	29	20	2,0	50
870.2515.0	M 25	37	25	2,0	50
870.3215.0	M 32	44	32	2,0	25
870.4015.0	M 40	52	40	2,0	25
870.5015.0	M 50	64	50	2,5	25
870.6315.0	M 63	66	60,5	3,0	10

Rosca PG

Referencia	PG DIN 40430	D1 Ø mm	D2 Ø mm	H mm	Embalaje unidades
870.0700.0	PG 7	16,0	11,5	2,0	50
870.0900.0	PG 9	20,0	14,0	2,0	50
870.1100.0	PG 11	22,5	18,5	2,0	50
870.1300.0	PG 13,5	25,0	19,0	2,0	50
870.1600.0	PG 16	27,0	21,0	2,0	50
870.2100.0	PG 21	34,0	27,0	2,5	25
870.2900.0	PG 29	43,0	35,0	2,5	25
870.3600.0	PG 36	54,0	45,0	2,5	25
870.4800.0	PG 48	68,0	57,5	3,0	10

Juntas de material IT resistente al aceite



Materiales

Fibra de aramida y goma de nitrilo NBR.

Colores

Azul

Certificados y normas aplicables



Temperatura de trabajo

-50°C hasta +250°C.

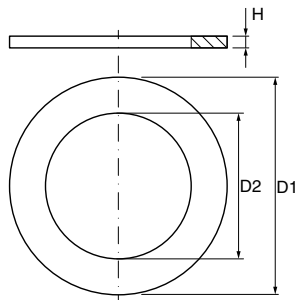
Rosca métrica

Referencia	Métrica ES 60423	D1 mm	D2 mm	H mm	Embalaje unidades
874.1200.0	M 12	16,5	12,5	2,0	100
874.1600.0	M 16	19,0	16,0	2,0	100
874.2000.0	M 20	25,0	20,4	2,0	100
874.2500.0	M 25	33,5	25,0	2,0	100
874.3200.0	M 32	37,0	32,0	3,0	100
874.4000.0	M 40	48,0	40,0	3,0	100
874.5000.0	M 50	59,0	50,0	3,0	100
874.6300.0	M 63	70,0	63,0	3,0	100

Rosca PG

Referencia	PG DIN 40430	D1 mm	D2 mm	H mm	Embalaje unidades
872.0700.0	PG 7	16,5	12,5	2,0	100
872.0900.0	PG 9	19,0	15,2	2,0	100
872.1100.0	PG 11	22,5	18,6	2,0	100
872.1300.0	PG 13,5	25,0	20,4	2,0	100
872.1600.0	PG 16	27,0	22,5	2,0	100
872.2100.0	PG 21	33,5	28,3	3,0	100
872.2900.0	PG 29	43,5	37	3,0	100
872.3600.0	PG 36	55,0	47	3,0	100
872.4200.0	PG 42	63,0	54	3,0	100
872.4800.0	PG 48	69,0	59,3	3,0	100

Juntas planas de polietileno



Materiales

Polietileno PE.

Colores

Traslúcido.

Certificados y normas aplicables



Temperatura de trabajo

-30°C hasta +75°C.

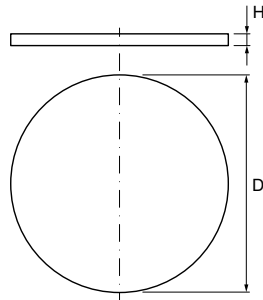
Rosca métrica

Referencia	Métrica ES 60423	D1 mm	D2 mm	H mm	Embalaje unidades
875.1200.0	M 12	16	11,6	1,5	100
875.1600.0	M 16	21	15,6	1,5	100
875.2000.0	M 20	25	19,4	2,0	100
875.2500.0	M 25	32	24,4	2,0	100
875.3200.0	M 32	39	31,4	2,0	100
875.4000.0	M 40	47	39,4	2,0	100
875.5000.0	M 50	57	49,3	3,0	100
875.6300.0	M 63	70	62,2	3,0	100

Rosca PG

Referencia	PG DIN 40430	D1 mm	D2 mm	H mm	Embalaje unidades
873.0700.0	PG 7	16,5	12	1,5	100
873.0900.0	PG 9	19,0	15	1,5	100
873.1100.0	PG 11	23,0	18	2,0	100
873.1300.0	PG 13,5	25,0	20	2,0	100
873.1600.0	PG 16	27,0	22	2,0	100
873.2100.0	PG 21	34,0	28	2,0	100
873.2900.0	PG 29	44,0	36	2,0	100
873.3600.0	PG 36	55,5	46	3,0	100
873.4200.0	PG 42	63,5	53	3,0	100
873.4800.0	PG 48	69,5	58	3,0	100

Arandelas ciegas para prensaestopas



Materiales
Polietileno.

Certificados y normas aplicables

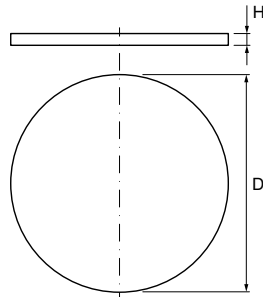


Temperatura de trabajo
-30°C hasta +80°C.

Rosca PG

Referencia	PG DIN 40430	D Ø mm	H mm	Embalaje Unidades
890.0700.0	PG 7	10,5	0,5	100
890.0900.0	PG 9	13,5	0,5	100
890.1100.0	PG 11	17,0	0,5	100
890.1300.0	PG 13,5	18,5	0,5	100
890.1600.0	PG 16	20,5	0,5	100
890.2100.0	PG 21	26,0	0,5	100
890.2900.0	PG 29	35,0	0,5	100
890.3600.0	PG 36	45,0	0,5	100
890.4200.0	PG 42	52,0	0,5	100
890.4800.0	PG 48	57,0	0,5	100

Arandelas ciegas para prensaestopas SERIE GADI



Materiales
Polietileno.

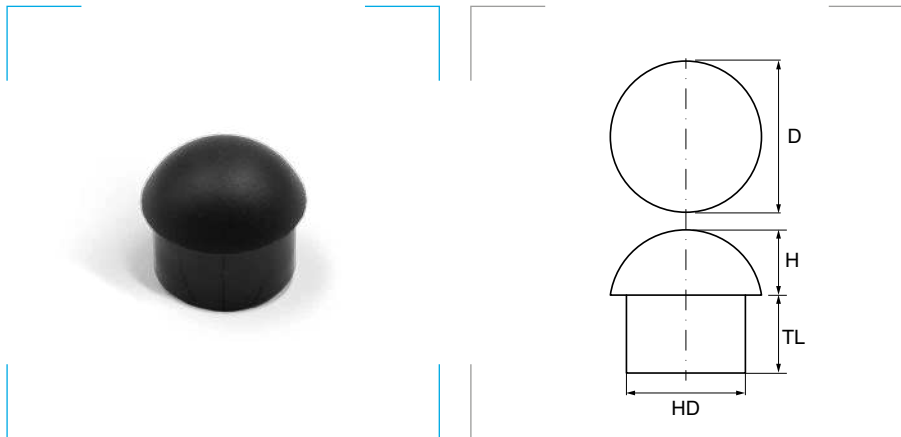
Certificados y normas aplicables



Rosca PG

Referencia	Métrica ES 60423	PG DIN 40430	D Ø mm	H mm	Embalaje Unidades
890.0700.3	M 12	PG 7	11	2,0	100
890.0900.3	-	PG 9	12	2,0	100
890.1100.3	M 16	PG 11	16	2,0	100
890.1300.3	-	PG 13	18	2,0	100
890.1600.3	M 20	PG 16	20	2,0	100
890.2100.3	M 25	PG 21	26	2,0	100
890.2900.3	M 32	PG 29	32	2,0	100
890.3600.3	M 40	PG 36	42	2,0	100
890.4200.3	M 50	PG 42	48	2,0	100
890.4800.3	M 63	PG 48	53	2,0	100

Obturadores



Grado de protección
Inflamabilidad: UL94-V2.

Materiales
Poliamida PA6.

Colores
Negro RAL 9005

Certificados y normas aplicables
CE

Temperatura de trabajo
Permanente: -20°C hasta +100°C.
Intermitente: -30°C hasta +150°C.

Descripción
Para aplicaciones industriales. Sellado de prensaestopas cuando no se usa cable.

Referencia	Para cable mín.-máx. mm	HD mm	D Ø mm	TL Ø mm	H mm	Embalaje unidades
894.0609.1	3,0 - 6,5	6,4	9,2	12,0	4,0	100
894.0810.1	4,0 - 8,0	8,0	10,5	13,7	4,7	100
894.1013.1	5,0 - 10,0	9,7	13,3	15,0	5,7	100
894.1215.1	6,0 - 12,0	12,0	15,8	13,0	7,7	100
894.1318.1	10,0 - 14,0	13,6	18,0	13,5	8,5	50
894.1822.1	13,0 - 18,0	17,8	22,0	14,0	9,5	50
894.2528.1	18,0 - 25,0	25,0	28,5	15,0	9,7	10
894.3236.1	22,0 - 32,0	31,8	36,8	17,0	10,7	10
894.3843.1	30,0 - 38,0	38,0	43,3	20,2	11,9	10
894.4451.1	34,0 - 44,0	44,2	51,0	22,5	16,0	10