



7

SISTEMAS DE CONEXIÓN

7.1 REGLETAS, BORNES Y REPARTIDORES

Regletas poliamida SERIE NCL _____	pág.412
Regletas polipropileno SERIE ERMA-PP _____	pág.412
Regletas cerámicas SERIE CALOR _____	pág.414
Regletas volantes SERIE FORBOX _____	pág.415
Bornes de latón unipolares _____	pág.416
Conector rápido universal _____	pág.417
Regletas de conexión rápida _____	pág.418
Regleta de hilo pasante SERIE GBT _____	pág.418
Bornes unipolares SERIE GBU _____	pág.419
Bornes unipolares SERIE GGBU _____	pág.419
Bornes de conexión equipotenciales _____	pág.420
Terminales rápidos para carril DIN _____	pág.421
Puentes _____	pág.421
Bloques repartidores unipolares _____	pág.424
Puente _____	pág.424
Bloques de potencia unipolares _____	pág.425
Bloques repartidores compactos _____	pág.426
Bloques repartidores tetrapolares _____	pág.427

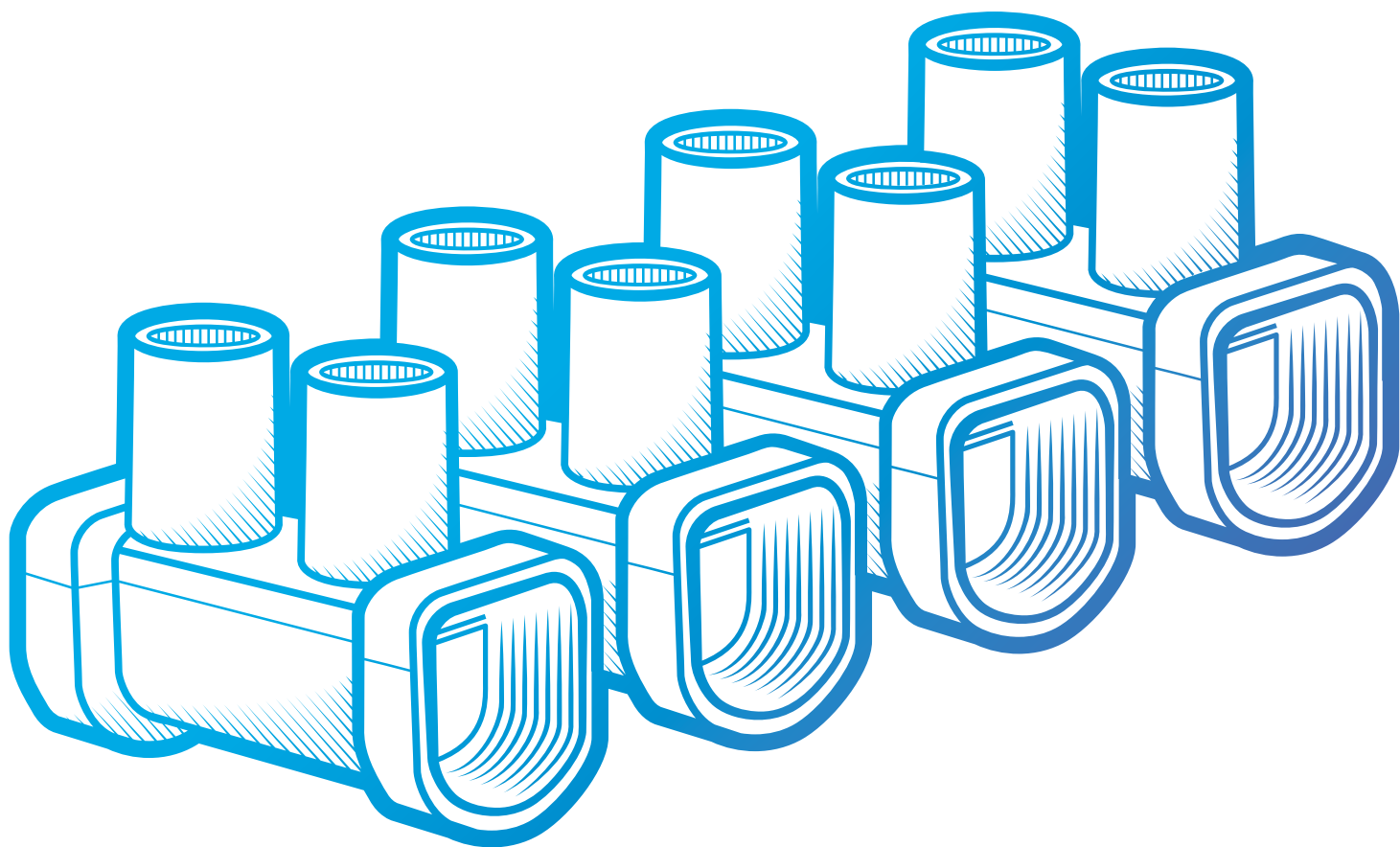
7.3 TERMINALES Y PUNTERAS

Terminales preaislados redondos _____	pág.448
Terminales preaislados forma de horquilla _____	pág.448
Term. preaislados forma horquilla acodada _____	pág.449
Terminales preaislados enchufables hembra _____	pág.449
Terminales aislados enchufables hembra _____	pág.449
Terminales preaislados enchufables macho _____	pág.450
Terminales preaislados enchufables mixtos _____	pág.450
Terminales preaislados puntera redonda _____	pág.450
Terminales preaislados bulón macho _____	pág.451
Terminales aislados bulón hembra _____	pág.451
Manguito aislado _____	pág.451
Capuchón aislado _____	pág.452
Punteras aisladas SISTEMA TE _____	pág.453
Punteras aisladas SISTEMA DIN _____	pág.454
Punteras aisladas SISTEMA W _____	pág.455
Punteras aisladas SISTEMA TUO _____	pág.456
Punteras aisladas SISTEMA DUO _____	pág.456
Punteras sin aislar _____	pág.457
Manguitos de empalme de presión _____	pág.457
Terminales DIN 46234 _____	pág.458
Terminales metálicos de presión _____	pág.459

7.2 CONECTORES ESTANCOS Y SOLARES

Conectores estancos _____	pág.430
Conectores estancos de derivación _____	pág.430
Conectores rápidos estancos _____	pág.431
Conectores rápidos estancos derivación _____	pág.431
Conectores estancos cierre de seguridad _____	pág.432
Tapones para conectores enchufables _____	pág.432
Conectores enchufables fijación a panel _____	pág.433
Cajas estancas de derivación _____	pág.434
Conectores enchufables SERIE GCET _____	pág.435
Conectores enchufables SERIE GCE _____	pág.436
Conectores aislados SERIE BK _____	pág.437
Empalmes baja tensión RESINBOX _____	pág.438
Empalmes GEL _____	pág.439
Mini empalmes gel _____	pág.439
Gel aislante de silicona monocomponente _____	pág.440
Conectores fotovoltaicos _____	pág.441
Latiguillo para instalaciones fotovoltaicas _____	pág.442
Latiguillos fotovoltaico a medida _____	pág.443
Adaptador con fusible _____	pág.444
Juego adaptadores con derivación T _____	pág.444
Accesorios para conectores solares _____	pág.445
Llaves ajuste/apriete para conectores _____	pág.445

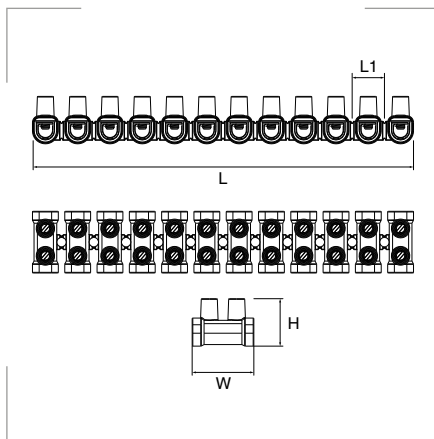
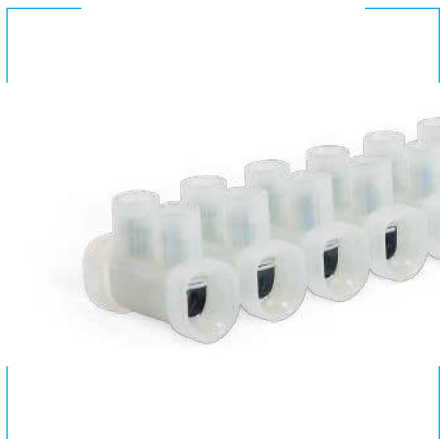
7.1



REGLETAS,

bornes y repartidores

Regletas con doble abocardado de poliamida SERIE NCL

**Materiales**

Poliamida 6.6 libre de halógenos.
Inserciones de acero.
Tornillos de acero cincado.

Color

Natural

Certificados y normas aplicables

IEC EN60998-1
EN60998-2-1

Temperatura de trabajo

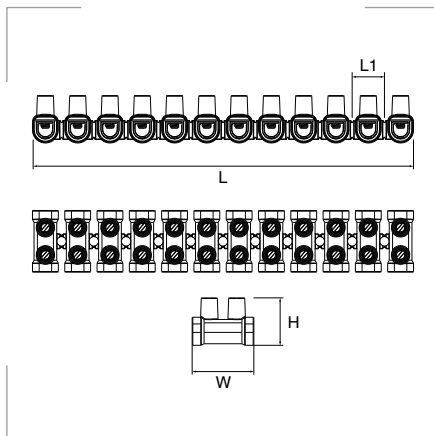
Permanente -40°C a +110°C.
Intermitente -40°C a +135°C.

Descripción

Doblemente abocardadas y fabricadas en poliamida 6.6, son las regletas de plástico más resistentes. Fuertes frente a las temperaturas extremas y a la humedad, a la abrasión y a productos químicos, y a la presión de rotura.

Referencia	Sección mm ²	Tensión V	Corriente A	Polos	L mm	W mm	H mm	L1 mm	Embalaje mínimo
GG04-PA	4	450	24	12	95	18	13,0	8,0	200/10
GG06-PA	6	450	32	12	118	20	15,0	10,0	200/10
GG10-PA	10	450	57	12	141	23	17,0	12,0	200/10
GG16-PA	16	750	76	12	171	28	21,0	14,5	100/10
GG25-PA	25	750	101	12	197	36	27,5	16,5	50/10

Regletas con doble abocardado de polipropileno SERIE ERMA-PP

**Materiales**

Polipropileno libre de halógenos.
Inserciones de acero.
Tornillos de acero cincado.

Color

Blanco
Negro

Certificados y normas aplicables

IEC EN60998-1
EN60998-2-1

Temperatura de trabajo

-40°C a +80°C.

Descripción

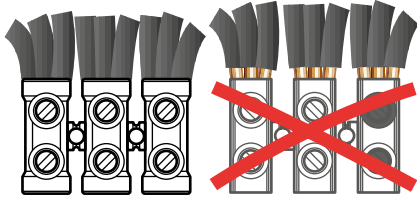
Doblemente abocardadas y fabricadas en polipropileno, con una alta resistencia mecánica y seguridad eléctrica. En blanco y negro.

Referencia blanco	Referencia negro	Sección mm ²	Tensión V	Corriente A	Polos	L mm	W mm	H mm	L1 mm	Embalaje mínimo
GG04-PP	GG04-PP-N	4	450	24	12	95	18	13,0	8,0	200/10
GG06-PP	GG06-PP-N	6	450	32	12	118	20	15,0	10,0	200/10
GG10-PP	GG10-PP-N	10	450	57	12	141	23	17,0	12,0	200/10
GG16-PP	GG16-PP-N	16	750	76	12	171	28	21,0	14,5	100/10
GG25-PP	GG25-PP-N	25	750	101	12	197	36	27,5	16,5	50/10

Características

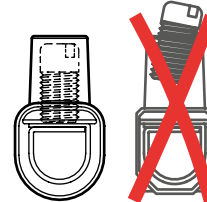
Conexiones con doble abocardado.

Las regletas de GAESTOPAS están abocardadas en ambos lados, en todos los modelos (desde 4mm a 25mm). El cable queda siempre protegido.



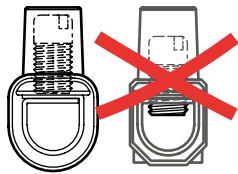
Tornillo imperdible.

No se desprende una vez se afloja.



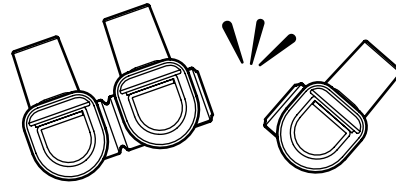
Orificio libre.

Al aflojarlo, el tornillo deja todo el orificio libre sin reducir la sección.



Sencillas de partir, no dejan aristas que puedan causar cortes.

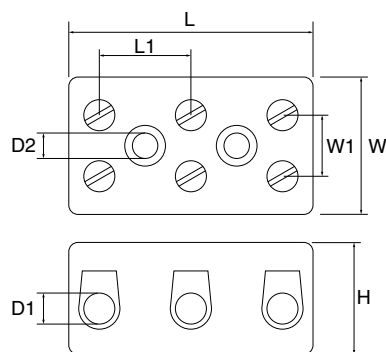
Las regletas de GAESTOPAS se parten a la perfección, no dejan aristas ni cantos vivos que causen cortes.



7.1



Regletas cerámicas SERIE CALOR

**Materiales**

Cerámica de alta calidad.
Bornes de latón niquelado.
Tornillos de acero galvanizado.

Color

Blanco
Negro

**Certificados y normas aplicables**

IEC EN60998-1
EN60998-2-1

Temperatura de trabajo

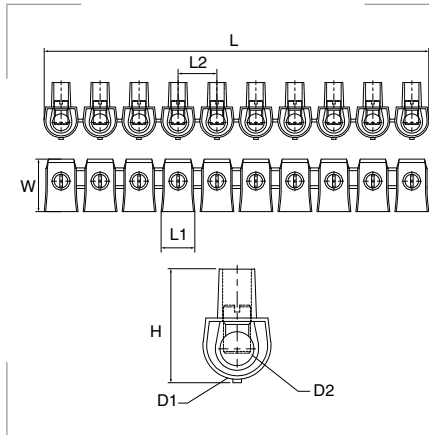
Aislante, máximo 800°C.
Inserciones, máximo 350°C.

Descripción

Fabricadas en cerámica, son las regletas ideales para instalaciones eléctricas en entornos de altas temperaturas. Presentan una alta resistencia a sustancias químicas. Admite cable rígido y flexible.

Ref.	Polos	Secc. ríg. mm ²	Secc. flex. mm ²	Tensión V	Corriente A	L mm	W mm	D1 Ømm	D2 Ømm	L1 mm	W1 mm	H mm	Embalaje unidades
E71		4	4		5-32	12	13	3,2	—	—	8	16	25
E81	1	10	6	450	15-57	13	21	4,3	—	—	10	20	25
E91		16	10		30-76	15	21	6,1	—	—	12	22	10
E72		4	4		5-32	21	18	3,2	4,5	12	8	16	20
E82	2	10	6	450	15-57	24	21	4,3	4,8	14	10	20	20
E92		16	10		30-76	31	27	6,1	5,0	17	12	22	10
E73		4	4		5-32	33	18	3,2	4,5	12	8	16	20
E83	3	10	6	450	15-57	36	21	4,3	4,8	14	10	20	10
E93		16	10		30-76	48	27	6,1	5,0	17	12	22	10

Regletas volantes SERIE FORBOX



Grado de protección
Inflamabilidad: UL94-V2.

Materiales
Policarbonato autoextinguible transparente, aislante, libre de halógenos.
Bornes de latón.
Tornillos de acero cincado.

Certificados y normas aplicables



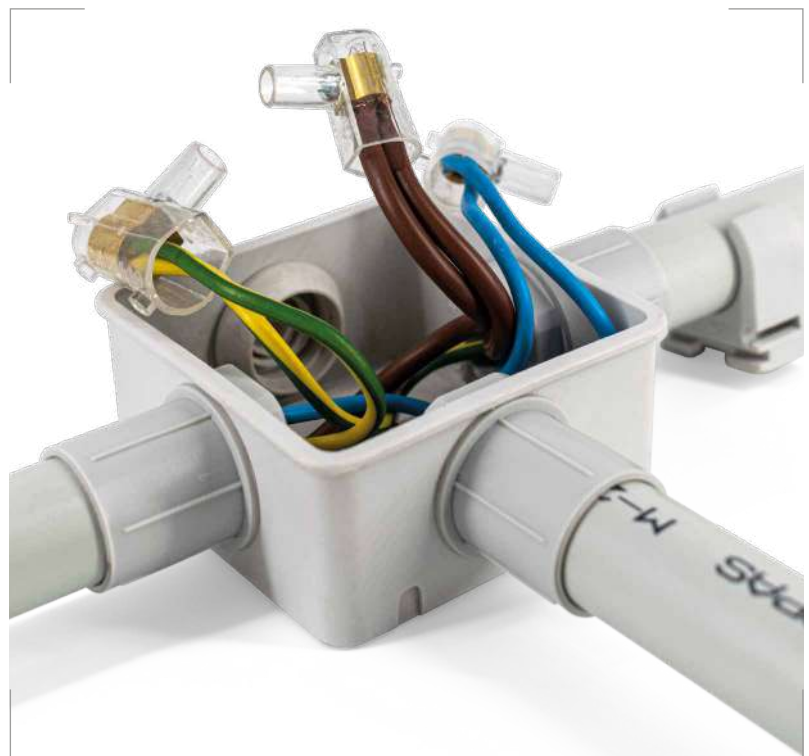
IEC EN 60998-1:1993 + A1/2001
EN 60998-2-1:1993

Temperatura de trabajo
Hasta 85°C.

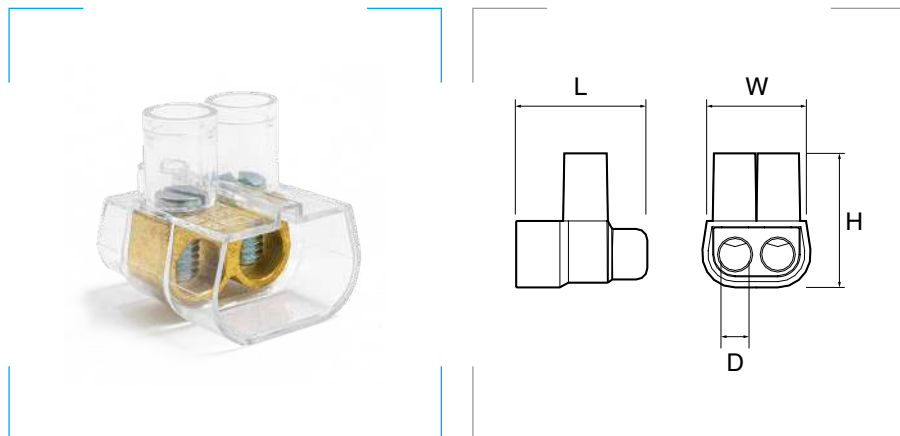
Descripción

Regletas de terminación, con una apertura holgada para la introducción de cables y un amplio espacio tras sus bornes de latón.
Conexiones rápidas, fáciles y precisas.
Admite cable rígido y flexible.

Referen.	Polos	Sección mm ²	Tensión V	Corriente A	L mm	W mm	H mm	L1 mm	L2 mm	D1 Ø mm	D2 Ø mm	Embalaje unidades
E23	10	1,5	450	17,5	93,0	15,4	16,0	8,0	9,5	8,0	3,5	10
E25		2,5		24,0	98,0	17,5	17,2	9,0	10,0	9,0	4,0	10
E26		4,0		32,0	118,5	20,3	19,2	10,2	12,0	10,2	4,3	10
E27		6,0		41,0	135,5	23,0	24,3	12,0	14,0	12,0	6,0	10
E29		10,0		57,0	169,0	27,0	27,4	14,5	17,0	14,5	7,5	5
E30	5	16,0	450	76,0	113,0	31,1	33,7	21,0	23,0	21,0	10,0	10
E23/1	1	1,5	450	17,5	8,0	15,4	16,0	8,0	—	8,0	3,5	250
E25/1		2,5		24,0	9,0	17,5	17,2	9,0	—	9,0	4,0	250
E26/1		4,0		32,0	10,2	20,3	19,2	10,2	—	10,2	4,3	250
E27/1		6,0		41,0	12,0	23,0	24,3	12,0	—	12,0	6,0	250
E29/1		10,0		57,0	14,5	27,0	27,4	14,5	—	14,5	7,5	100
E32		25,0		101,0	23,0	38,9	42,5	23,0	—	23,0	12,0	5
E31		35,0		135,0	24,6	45,0	44,9	24,6	—	24,6	14,2	5



Bornes de latón unipolares



Grado de protección

Inflamabilidad: UL94-V2.

Materiales

Policarbonato autoextinguible transparente.
Partes grises de policarbonato.
Inserciones de latón.
Tornillos de acero cincado.

Certificados y normas aplicables



IEC EN 60998-1:2004 + A1/2001
EN 60998-2-1:2004

Temperatura de trabajo

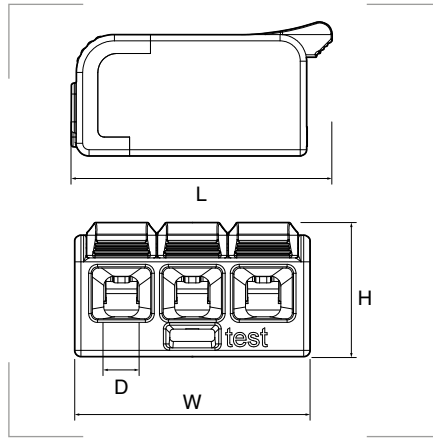
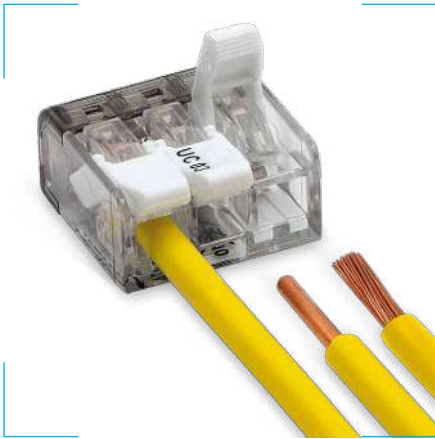
Hasta 85°C.

Descripción

Bornes especialmente compactos con un amplio espacio para el enlace de cables. La solución adecuada para una instalación en la que prima el orden y la seguridad.

Referencias	Orificios	Sección mm ²	Tensión V	Color	L mm	W mm	H mm	D Ø mm	Embalaje unidades
B12	2	1,5-2,5	450	Transparente	15,0	12,0	14,2	3,5	50
B22		4		Transparente	16,5	12,0	15,5	3,2	150
B42		6		Transparente	20,0	16,0	18,5	4,0	20
B62		16		Transparente	25,0	21,0	25,0	6,0	20
B102		25		Transparente	29,0	26,0	29,0	7,5	10
B162		35		Transparente	33,0	32,0	31,0	9,0	5
B13	3	1,5-2,5	450	Transparente	14,2	19,5	16,6	3,5	50
B63		6		Transparente/gris	20,0	30,0	23,0	4,5	10
B163		16		Transparente/gris	28,0	34,0	26,0	6,0	5
B253		25		Transparente/gris	33,0	40,0	30,0	9,5	5
B14	4	1,5-2,5	450	Transparente	14,2	23,5	17,0	3,5	50
B65	5	6	450	Transparente/gris	25,0	45,0	4,5	4,5	10
B165		16		Transparente/gris	28,0	52,0	6,0	6,0	5
B255		25		Transparente/gris	33,0	62,0	7,5	7,5	5

Conector rápido universal



Grado de protección
Inflamabilidad: UL94-V2.

Materiales
Policarbonato PC.

Certificados y normas aplicables



Temperatura de trabajo
Hasta 110°C.

Productos relacionados



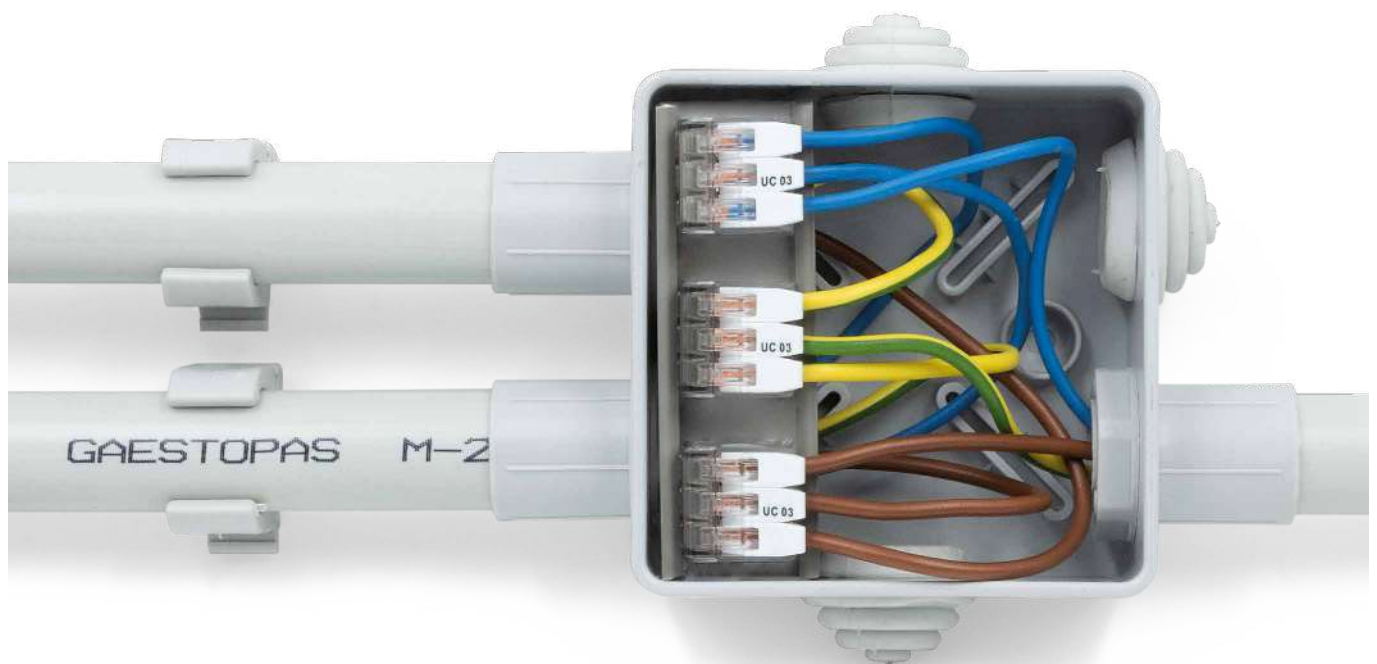
Mini empalmes gel

pág. 439

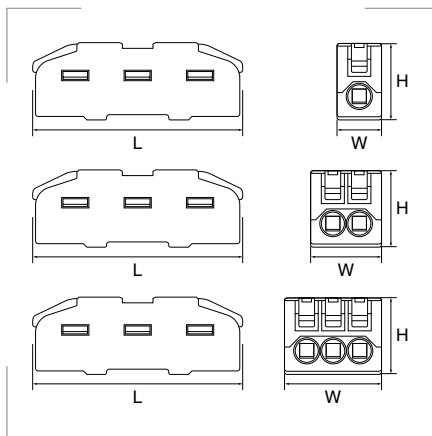
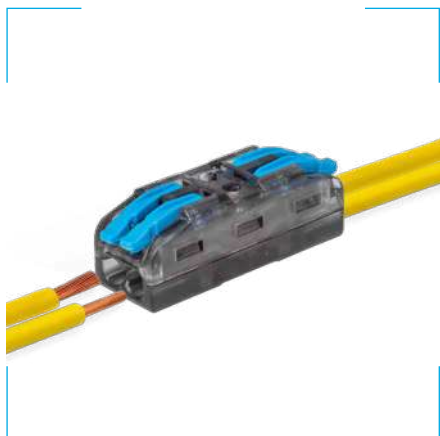
Descripción

Conecta rápida y fácilmente entre sí todo tipo de cables de diferentes tamaños. Cuenta con un orificio de testeo en la parte frontal para un control óptimo de la conectividad. Puede combinar cables de distintas secciones, rígidos o flexibles, de entre 0,2 y 4 mm².

Referencia	Número orificios	Sección mm ²	Tensión V	Corriente A	L mm	W mm	H mm	D Ø mm	Embalaje unidades
UC02	2					13,0			100
UC03	3	0,2-4	450	24	20,6	18,6	9,6	2,8	50
UC05	5					29,8			25



Regletas de conexión rápida

**Materiales**

Carcasa de policarbonato PC.
Pestañas azules de poliamida 6.6.
Partes conductivas de cobre estañado.
Contactos de acero inoxidable AISI 301.

Certificados y normas aplicables**Temperatura de trabajo**

-40°C a 105°C.

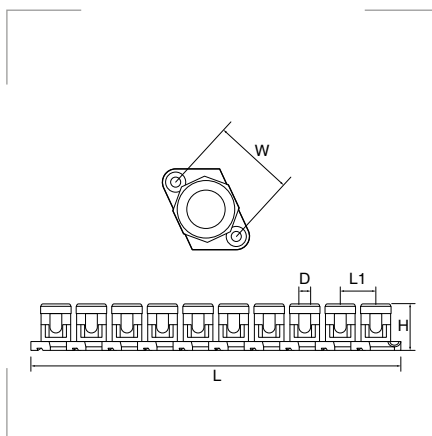
Descripción

Tanto para cables flexibles como rígidos.

La manera más sencilla y segura de conectar cables es también la manera de ahorrar en tiempo y esfuerzo.

Referen.	Orificios	Polos	Secc. rig. mm ²	Secc. flex. mm ²	Tensión V	Corriente A	L mm	W mm	H mm	Embalaje unidades
RCR-21	2	1					40,1	8,5		50
RCR-22	4	2	0,08-2,5	0,2-4	450	32	40,3	13,5	14,6	25
RCR-23	6	3					40,3	18,5		25

Regleta de hilo pasante SERIE GBT

**Grado de protección**

Inflamabilidad: UL94-V2.

Materiales

Poliamida 6.6 autoextinguible.
Intersecciones de latón.

Color

Azul
Blanco

Certificados y normas aplicables**Temperatura de trabajo**

-40°C a 110°C.

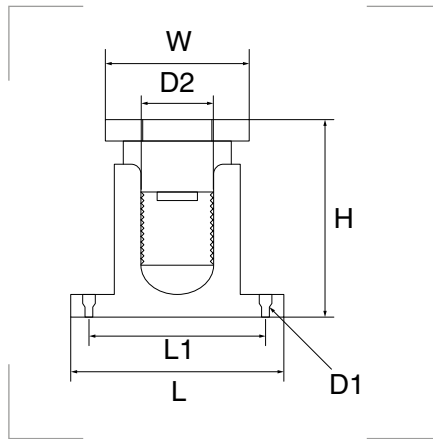
Descripción

Son ideales para cajas de derivación y arquetas.

Cada regleta dispone de 10 polos que permiten una gran densidad de cable. Pueden fijarse sobre cualquier superficie, porque disponen de orificios para atornillar.

Referen.	Polos	Sección mm ²	Tensión V	Corriente A	L mm	W mm	H mm	L1 mm	D Ø mm	Embalaje unidades
GBT-6		6			162,0	20,3	21,0	15,5	6,0x3	10
GBT-10		10			198,5	22,0	23,7	19,5	8,5x4	10
GBT-16	10	16	450	24	221,0	23,5	26,0	20,5	10,0x5	10
GBT-25		25			222,0	25,0	29,2	21,3	11,0x7	10
GBT-35		35			260,0	28,5	33,5	25,0	14,0x8	10

Bornes unipolares enlazables SERIE GBU



Grado de protección
Inflamabilidad: UL94-V2.

Materiales
Poliamida 6.6 autoextinguible.
Bornes de latón.

Color
Azul 
Blanco 

Certificados y normas aplicables



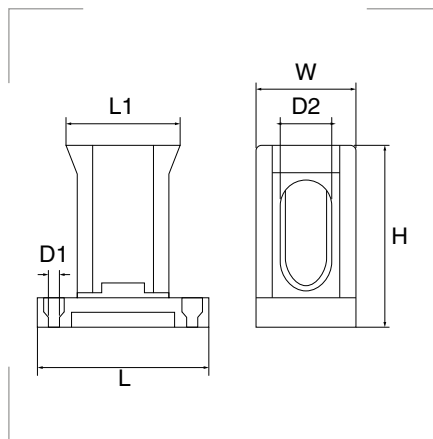
Temperatura de trabajo
-35°C a 120°C.

Descripción

Bornes separados, pero enlazables. Gracias a su cabeza hexagonal, permiten un ajuste perfecto de la conexión tanto con una llave Allen, como con una llave inglesa. Disponen de dos orificios en cada polo, para poder fijarlos con tornillos sobre cualquier superficie.

Referen.	Sección mm ²	Tensión V	L mm	L1 mm	W mm	H mm	D1 Ø mm	D2 Ø mm	Embalaje unidades
GBU-50	50	500	49	33	31,5	60	3,0	20 x 10,0	25
GBU-70	70		50	42	37,8	70		25 x 12,0	20
GBU-100	100		70	56	44,8	83	4,5	26 x 14,5	10
GBU-160	160		105	82	64,4	110		33 x 20,0	2

Bornes unipolares enlazables SERIE GGBU



Grado de protección
Inflamabilidad: UL94-V2.

Materiales
Poliamida 6.6.
Conexiones de latón niquelado de gran resistencia y bajo desgaste.

Certificados y normas aplicables



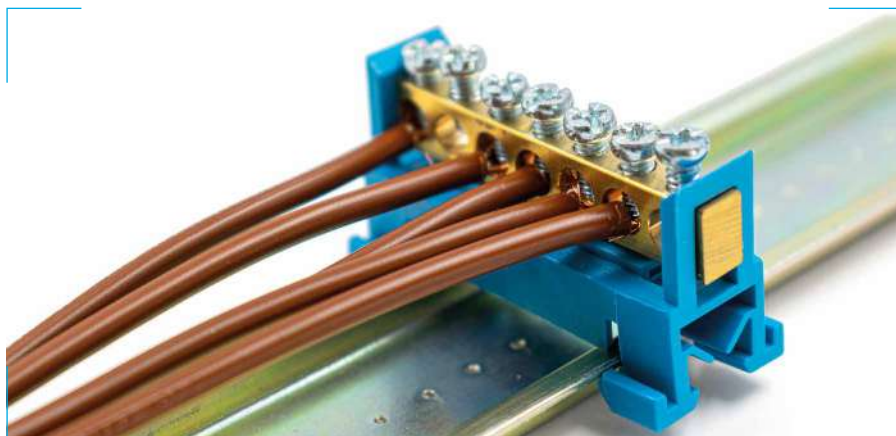
Temperatura de trabajo
-40°C a 110°C.

Descripción

Resistentes y modulares. Permiten una instalación rápida y segura gracias al tornillo integrado en cada cabeza. Además, disponen de dos orificios en cada polo, para poder fijarlos con tornillos sobre cualquier superficie. Altamente aislantes, resistentes a disolventes, al calor y con retardante de llama.

Referen.	Rosca	Sección mm ²	Tensión V	L mm	L1 mm	W mm	H mm	D1 Ø mm	D2 Ø mm	Embalaje unidades
GGBU-25	M10	25	380	47,2	37,2	20,8	37,7	4,3	17 x 6,8	50
GGBU-35	M12	35		54,8	44,5	24,4	42,4		19 x 8,4	50
GGBU-50	M14	50		65,0	54,0	27,0	48,5	5,0	22 x 9,3	25
GGBU-70	M16	70		66,8	56,0	29,0	52,5		25 x 10,5	25
GGBU-95	M18	95		71,0	60,0	33,5	56,7		29 x 12,6	20
GGBU-120	M20	120		73,4	62,0	35,8	61,0		33 x 13,8	12

Bornes de conexión equipotenciales



Grado de protección
Inflamabilidad: UL94-V2.

Materiales
Poliamida 6.6.
Barras de latón H57.

Color
Azul (neutro) ■
Verde (tierra) ■

Certificados y normas aplicables



Temperatura de trabajo
-30°C a 110°C.

Productos relacionados



Carril DIN

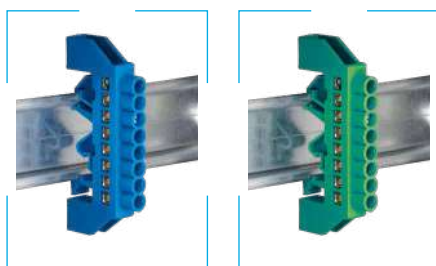
pág. 286

Descripción

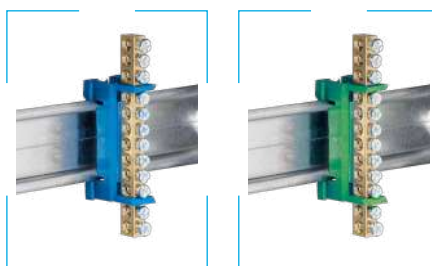
Diseñados para su empleo en cuadros eléctricos de distribución, tanto de ámbito residencial como industrial.

Son fáciles de instalar y desinstalar en carriles DIN estándar. Tres modelos distintos, cada uno de ellos disponible en verde y en azul.

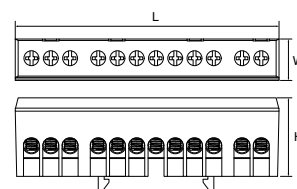
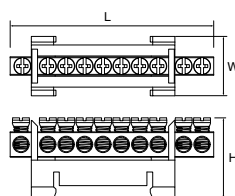
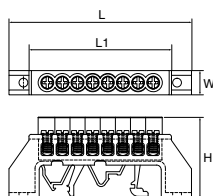
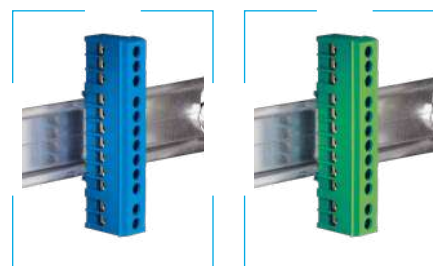
Serie BA



Serie BP

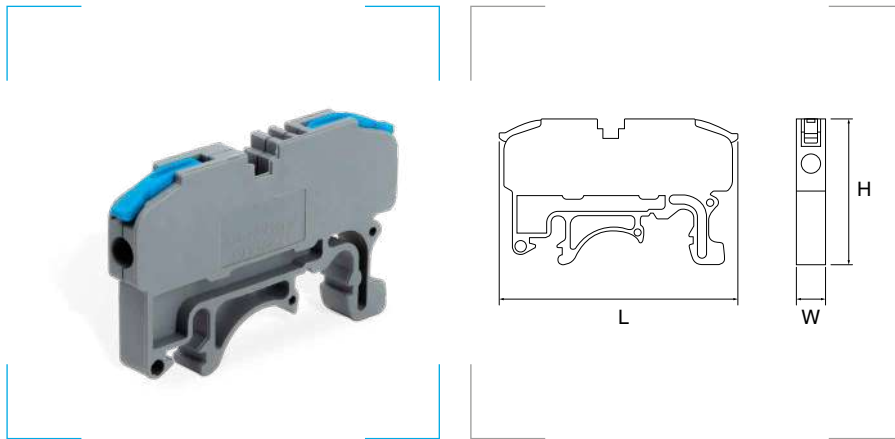


Serie BT



Referencia verde	Referencia azul	Orificios	Ø orificios mm	L mm	L1 mm	W mm	H mm	Embalaje unidades
BA06-V	BA06-A	6	5,0	58,0	47,5	35,0	10,4	10
BA08-V	BA08-A	8		78,4	61,2			10
BA10-V	BA10-A	10		90,0	73,5			10
BA12-V	BA12-A	12		103,4	86,6			10
BP08-V	BP08-A	8	5,2	56,8	-	27,5	21,0	10
BP10-V	BP10-A	10		71,9	-			10
BP12-V	BP12-A	12		87,2	-			10
BP15-V	BP15-A	15		104,0	-			10
BT07-V	BT07-A	7	5,2	51,0	-	14,0	31,6	10
BT12-V	BT12-A	12		85,0	-			10
BT15-V	BT15-A	15		104,8	-			10

Terminales rápidos para carril DIN



Materiales

Carcasa y pestañas azules de poliamida 6.6.
Partes conductivas de cobre estañado.
Contactos de acero inoxidable AISI 301.

Certificados y normas aplicables



Temperatura de trabajo
-40°C a 105°C.

Productos relacionados



Carril DIN

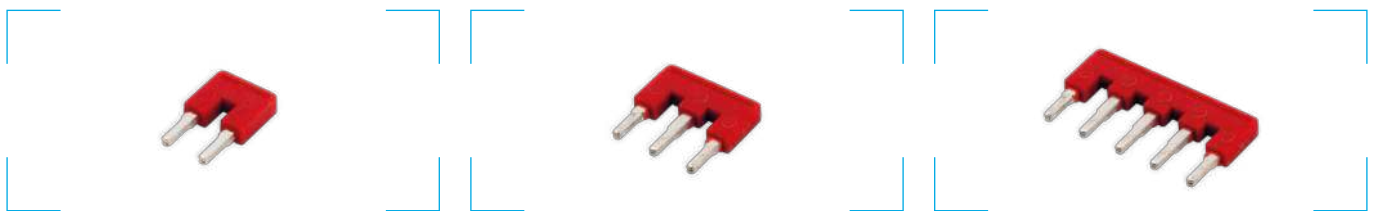
pág. 286

Descripción

Son los conectores ideales para cuadros eléctricos, por su sencillez en la instalación en un carril DIN y porque facilitan conexiones rápidas y seguras. Los puentes permiten la conexión simultánea de varios polos (dos, tres y cinco a la vez).

Referenc.	Orificios	Polos	Sec. flex. mm	Sec. rig. mm	Tensión V	Corriente A	L mm	W mm	H mm	Embalaje unidades
TRDIN-21	2	1	0,08-2,5	0,2-4	450	32	48,2	5,8	14,6	25

Puentes



Referencia

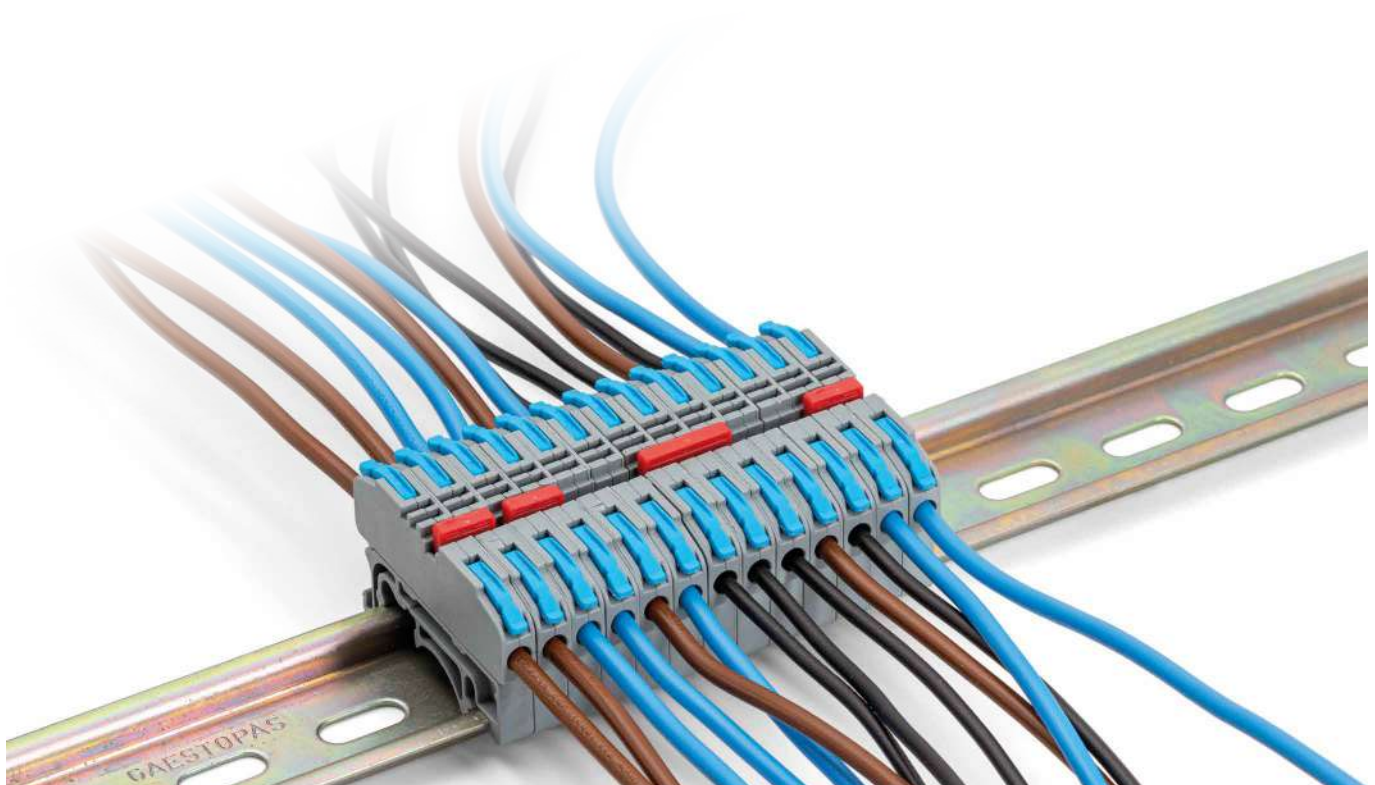
TRDIN-21-2Y

Referencia

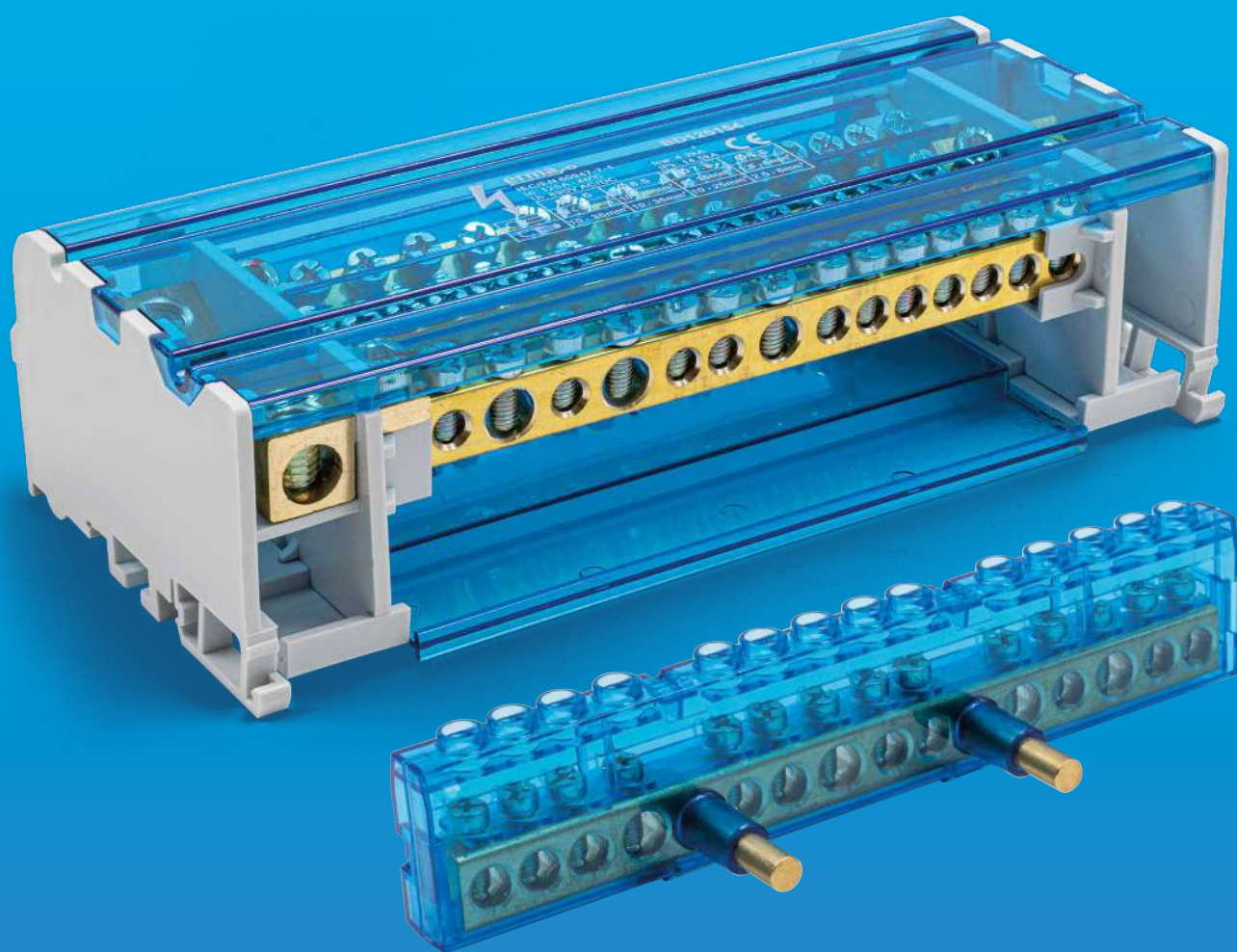
TRDIN-21-3Y

Referencia

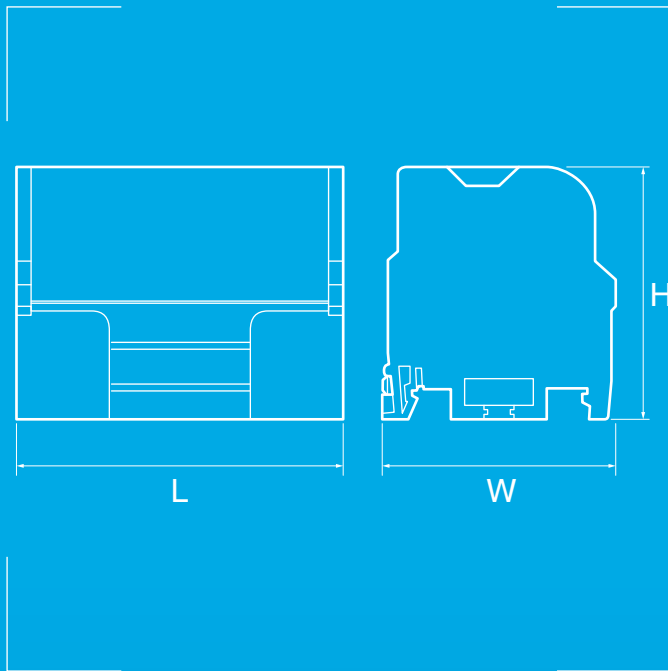
TRDIN-21-5Y



Bloques repartidores



Más polos en un espacio reducido



Grado de protección
Inflamabilidad: UL94-V0.

Materiales
Bornes de latón.
Soporte de poliamida PA6.6.
Tapa de policarbonato.

Certificados y normas aplicables



IEC 60947-7-1
Libre de halógenos, ICC hasta 35KA.

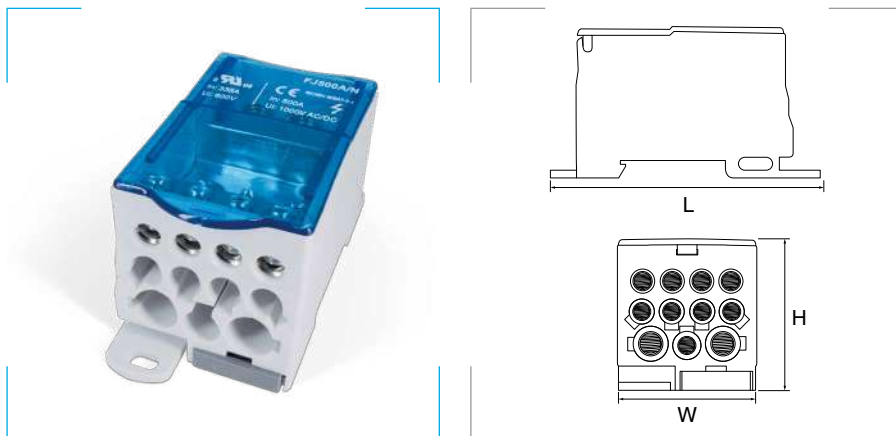
Descripción

Los repartidores son fáciles de montar tanto en carril DIN como atornillados. Se les puede incorporar una barra de ampliación de neutro, que se fija al repartidor. Bastará con un destornillador.

Referencia	Polos	Tensión V	Corriente A	I _{cw} kA	I _{pk} kA	Entrada		Salida		L mm	W mm	H mm	Emb. uds.
						Ø mm	mm ²	Ø mm	mm ²				
BD40172	2	500	40	4,5	22	2x6	4-10	15x4,3	0,75-4	130	50	50	1
BD80082	2	500	80	4,5	20	3x5,5	1,5-6	5x4	0,75-4	64	50	50	1
BD80182	2	500	80	4,5	20	6x5,5	1,5-6	12x4	0,75-4	130	50	50	1
BD100072	2	500	100	4,5	20	1x8,5	10-25	3x5,5 3x4,5	1,5-6 0,75-4	64	50	50	1
BD100112	2	500	100	4,5	20	2x8,5	10-25	5x5,5 4x4,5	1,5-6 0,75-4	100	50	50	1
BD100152	2	500	100	4,5	20	2x8,5	10-25	7x5,5 6x4,5	1,5-6 0,75-4	130	50	50	1
BD125072	2	690	125	4,5	30	1x9,5	10-35	5x5,5 1x9,5	1,5-6 10-35	94	50	50	1
BD125152	2	690	125	4,5	25	1x9,5	10-35	11x5,5 3x7,5	1,5-6 6-16	162	50	50	1
BD40134	4	500	40	4,5	22	2x6	4-10	11x4,3	0,75-4	100	50	90	1
BD80084	4	500	80	4,5	20	3x5,5	1,5-6	5x4	0,75-4	64	50	90	1
BD80134	4	500	80	4,5	20	5x5,5	1,5-6	8x4	0,75-4	130	50	90	1
BD100074	4	500	100	4,5	20	1x8,5	10-25	3x5,5 3x4,5	1,5-6 0,75-4	64	50	90	1
BD100154	4	500	100	4,5	20	2x8,5	10-25	7x5,5 6x4,5	1,5-6 0,75-4	130	50	90	1
BD125114	4	690	125	4,5	30	1x9,5	10-35	7x5,5 3x7,5	1,5-6 6-16	147	50	90	1
BD125154	4	690	125	4,5	21	1x9,5	10-35	11x5,5 2x8,5 1x7,5	1,5-6 10-25 6-16	182	50	90	1
BD160124	4	690	160	8,2	35	1x12	10-50	7x7,2 3x8,5 1x5,5	1,5-16 10-25 1,5-6	175	50	90	1

Referencia	Corriente A	I _{cw} kA	I _{pk} kA	Entrada		Salida		L mm	Emb. uds.
				Ø mm	mm ²	Ø mm	mm ²		
BDE125A	125	4,5	30	3x7,5	6-16	9x5,5	1,6	142	1
BDE160A	160	6,2	35	4x8,5	10-25	10x7,2	1,6	168	1

Bloques repartidores unipolares



Grado de protección
Inflamabilidad: UL94-V0.

Materiales
Borne de latón estañado.
Tornillos de acero zincado.
Cuerpo de poliamida PA6.6.
Tapa de policarbonato.

Certificados y normas aplicables



IEC 60947-7-1

Productos relacionados



Carril DIN

pág. 286

Descripción

A partir de una sola entrada, múltiples soluciones de cableado, cubiertas de una tapa que permite la inspección visual de las conexiones. Para carril DIN o para fijarlos en la placa de montaje.

Referencia	Tensión V	Corriente A	Icw kA	Ipk kA	Entrada		Salida		L mm	W mm	H mm	Emb. uds.
					Ø mm	mm ²	Ø mm	mm ²				
FJ80A/N*	1000	80	3,0	22	6,8	6-16	4x4,5 2x6,8	2,5-6 2,5-16	66	27	46	1
FJ125A/N	1000	125	4,2	30	8,5	10-35	6x6,8 puente: 6,8	2,5-16 puente: 6,0-16	77	29	46	1
FJ160A/N	1000	160	11,8	30	8,5	10-70			77	29	46	1
FJ250A/N	1000	250	24,5	51	15,0	35-120	2x9,0 5x6,8 4x6,1	6,0-35 2,5-16 2,5-10	96	46	50	1
FJ400A/N	1000	400	24,5	51	19,0	95-185			96	46	50	1
FJ500A/N	1000	500	24,5	51	Conductor plano 8x24 mm				96	46	50	1

* Requiere de destornillador de punta plana para su montaje.

Puente



Descripción

Para alimentar los bloques repartidores unipolares en paralelo.

Referencia	Compatible	Embalaje
BDB-A	FJ125A/N FJ160A/N	1 ud.

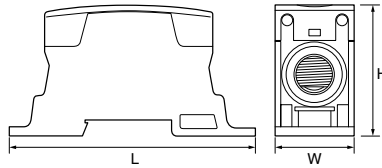
Materiales

Conductor de cobre estañado.
Cubierta de PVC.

Certificados y normas aplicables



Bloques de potencia unipolares



Grado de protección
Inflamabilidad: UL94-V0.

Materiales
Borne de latón estañado.
Tornillos de acero zincado.
Cuerpo de poliamida PA6.6.
Tapa de policarbonato PC.

Certificados y normas aplicables



IEC 60947-7-1

Productos relacionados



Carril DIN

pág. 286

Descripción

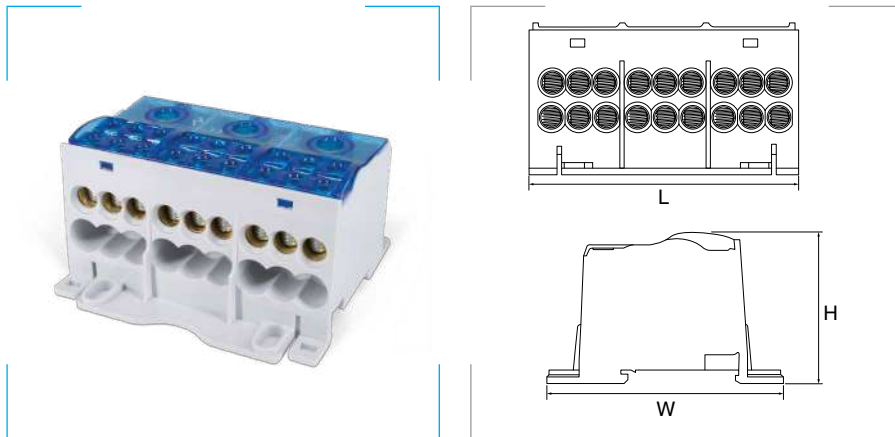
Habituales en sistemas eléctricos y soluciones de energía solar, porque proporcionan un rendimiento eléctrico estable. Gracias a la cubierta transparente se visualiza a la perfección la conexión interna. Fijación a carril DIN. Estructura de alto aislamiento eléctrico.

Referencia	Tensión V	Corriente A	Icw kA	Ipk kA	Entrada		Salida		L mm	W mm	H mm	Emb. uds.
					Ø mm	mm²	Ø mm	mm²				
BDS125A-1P	1000	125	4,2	25	10,1	10 - 35	10,1	10-35	74,0	20,2	42,3	1
BDS250A-1P		250	14,4	42	15,1	35 - 120	15,1	35 - 120	99,1	31,5	46,4	1

Tornillo ALLEN.



Bloques repartidores compactos



Grado de protección
Inflamabilidad: UL94-V0.

Materiales
Borne de latón estañado.
Tornillos de acero zincado.
Cuerpo de poliamida PA6.6.
Tapa de policarbonato.

Certificados y normas aplicables



IEC 60947-7-1

Productos relacionados



Carril DIN

pág. 286

Descripción

La solución de menor tamaño en la distribución de cables. Las tapas, que proporcionan una visibilidad total del cableado, se pueden retirar durante el conexionado. Comodidad total. Fijación a carril DIN.

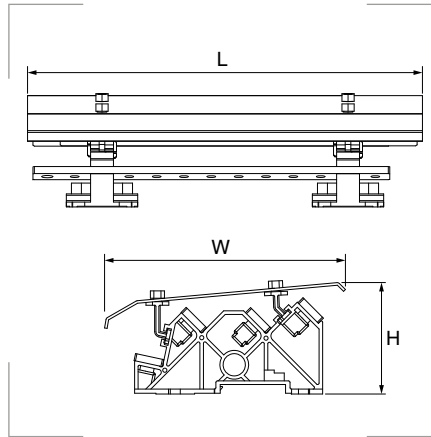
Referencia	Polos	Tensión V	Corriente A	Orificios por polo número x Ø mm	L mm	W mm	H mm	Embalaje unidades
BDS175A	1	690	175	Entrada 1x12 / 10x6 salida	46,5	71	45	1
BDS175A-3P	3		175	Entrada 1x12 / 6x6 salida	81,5	71	45	1
BDS125A-3P	3	690	125	1x9 / 5x5 / 2x7 neutro: 1x9 / 4x5 / 6x7	74,0	99	51	1

Polo 1 Polo 2 Polo 3

Tornillo ALLEN.



Bloques repartidores tetrapolares



Grado de protección
Inflamabilidad: UL94-V0.

Materiales

Cuerpo de poliamida 6.6 libre de halógenos.
Pantalla protectora de policarbonato.
Barras de cobre (corriente 200-400A).
Barras de latón (corriente 125A).

Certificados y normas aplicables



Temperatura de trabajo
-30°C a 110°C.

Descripción

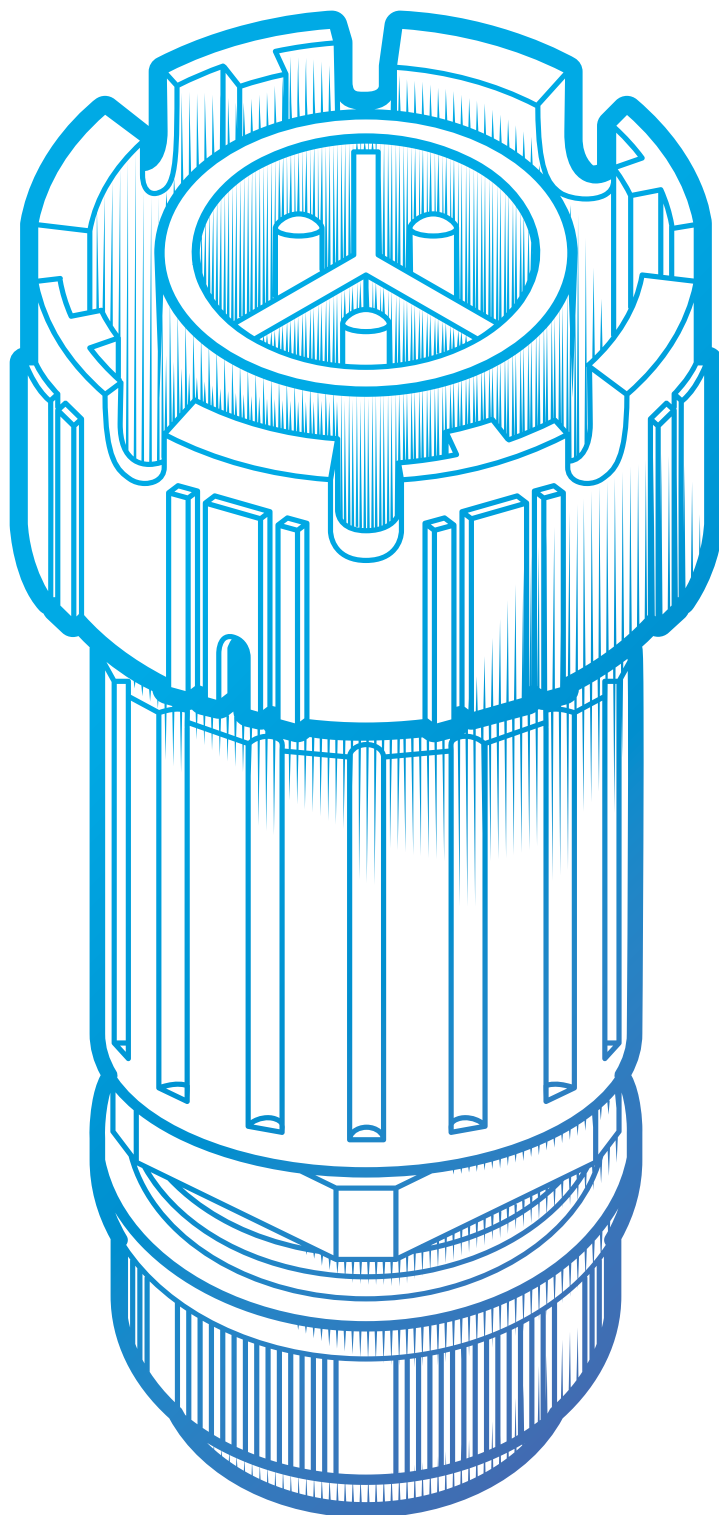
Para las corrientes más altas.
Los repartidores son fáciles de montar tanto en carril DIN como atornillados.
Y se protegen con una tapa transparente, para una perfecta visibilidad de las conexiones y una rápida detección de errores.

Referencia	Corriente A	Orificios por polo número x Ø mm	L mm	W mm	H mm	Embalaje unidades
BBD1256	125*	5xM6 / 1xM8	182	77	170	1
BBD12511		10xM6 / 1xM8	280			1
BBD12517		16xM6 / 1xM8	420			1
BBD2006	200	5xM6 / 1xM8	182	77	170	1
BBD20011		10xM6 / 1xM8	280			1
BBD20017		16xM6 / 1xM8	420			1
BBD2506	250	5xM6 / 1xM8	182	77	170	1
BBD25011		10xM6 / 1xM8	280			1
BBD25017		16xM6 / 1xM8	420			1
BBD25027		26xM6 / 1xM8	630			1
BBD4006	400	5xM6 / 1xM8	182	116	150	1
BBD40011		10xM6 / 1xM8	280			1
BBD40017		16xM6 / 1xM8	420			1
BBD40027		26xM6 / 1xM8	630			1

* Barras fabricadas en latón.



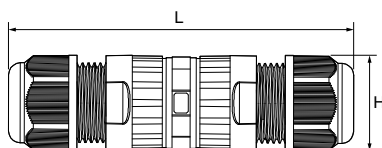
7.2



CONECTORES

estancos y fotovoltaicos

Conectores estancos



Grado de protección

Polvo/agua: IP68.
Inflamabilidad: UL94-V2.

Materiales

Poliamida 6.6.
Bornes de latón niquelado.
Tornillos de acero cincado.
Juntas de silicona.

Certificados y normas aplicables



EN 60998-1 : 2004
EN 60998-2-1: 2004
EN 62444: 2013

Temperatura de trabajo

-40°C a +105°C.

Descripción

Garantiza una protección completa contra polvo e impide la entrada de agua y humedad a la conexión.

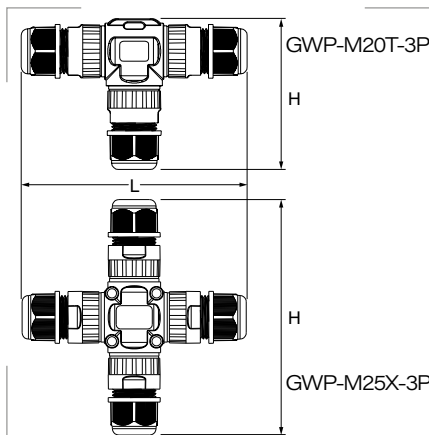
Es un conector ideal para aplicaciones de exterior que, por razones climáticas o por su propio entorno, puedan tener riesgo de filtraciones.

Admite cable rígido y flexible.

Incluye: dos juegos de juntas para los distintos rangos de cable.

Referencia	Polos	Rosca	Sección mm ²	Rango cable Ø mm	Tensión V	Corriente A	L mm	H mm	Emb. uds.
GWP-M20-3P	3	M20	2,5	5-9	450	24,0	87,7	24,2	1
GWP-M20-5P	5		1,5	9-12					

Conectores estancos de derivación



Grado de protección

Polvo/agua: IP68.
Inflamabilidad: UL94-V2.

Materiales

Poliamida 6.6.
Bornes de latón niquelado.
Juntas de silicona.

Certificados y normas aplicables



EN 60998-1 : 2004
EN 60998-2-1: 2004
EN 62444: 2013

Temperatura de trabajo

-40°C a +105°C.

Descripción

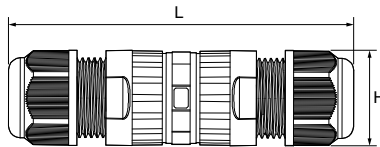
Para las derivaciones que requieren de una protección total contra el agua y el polvo.

Son muy sencillos de instalar, no requieren de herramientas ni productos adicionales.

Incluye: dos juegos de juntas para los distintos rangos de cable.

Referencia	Polos	Derivación en	Rosca	Sección mm ²	Rango cable Ø mm	Tensión V	Corriente A	L mm	H mm	Emb. uds.
GWP-M20T-3P	3	T	M20	0,5 - 2,5	5-9 9-12	450	24	126	81	1
GWP-M25X-3P		X	M25	0,5 - 6	9-12 10-14					

Conectores rápidos estancos



Grado de protección

Polvo/agua: IP68.
Inflamabilidad: UL94-V2.

Materiales

Poliamida 6.6.
Bornes de latón niquelado.
Juntas de silicona.

Certificados y normas aplicables



EN 60998-1 : 2004
EN 60998-2-1: 2004
EN 62444: 2013

Temperatura de trabajo

-40°C a +105°C.

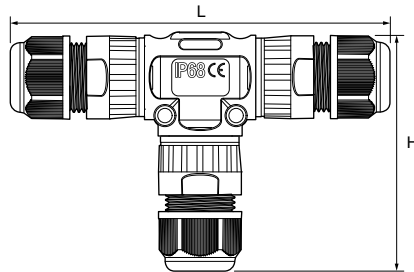
Descripción

Los conectores rápidos garantizan una estanqueidad total (polvo/agua/humedad), pero son mucho más sencillos a la hora de realizar conexiones, gracias a sus pestañas para el conexionado.

Incluye: dos juegos de juntas para los distintos rangos de cable.

Referencia	Polos	Rosca	Sección mm ²	Rango cable Ø mm	Tensión V	Corriente A	L mm	H mm	Emb. uds.
GWP-M20-3PQ	3	M20	0,5 - 2,5	5-9 9-12	450	24	87,7	24,2	1
GWP-M25-5PQ	5	M25		9-12 10-14					

Conectores rápidos estancos de derivación



Grado de protección

Polvo/agua: IP68.
Inflamabilidad: UL94-V2.

Materiales

Poliamida 6.6.
Bornes de latón niquelado.
Juntas de silicona.

Certificados y normas aplicables



EN 60998-1 : 2004
EN 60998-2-1: 2004
EN 62444: 2013

Temperatura de trabajo

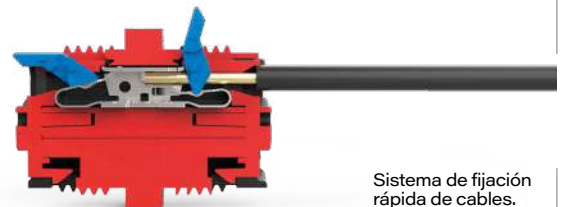
-40°C a +105°C.

Descripción

Las derivaciones, totalmente protegidas contra polvo y agua, más rápidas que nunca, gracias a las pestañas para el conexionado.

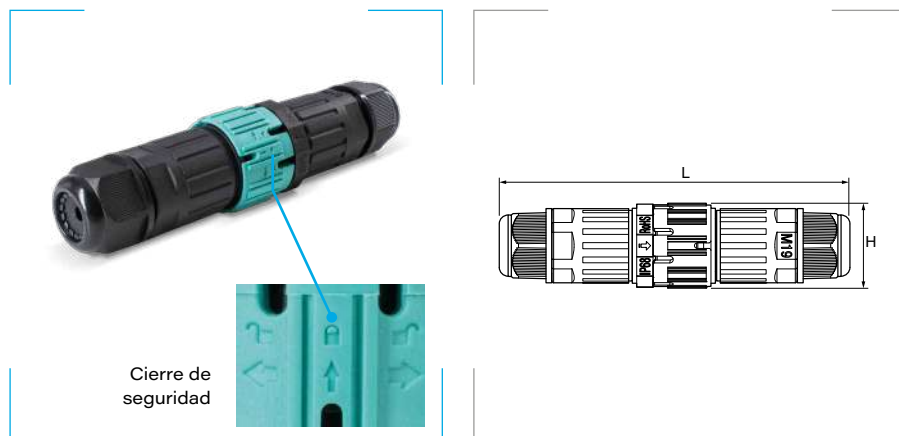
Incluye: dos juegos de juntas para los distintos rangos de cable.

Referencia	Polos	Rosca	Sección mm ²	Rango cable Ø mm	Tensión V	Corriente A	L mm	H mm	Emb. uds.
GWP-M20T-3PQ	3	M20	0,5 - 2,5	5-9 9-12	450	16	111	69	1



Sistema de fijación rápida de cables.

Conectores estancos enchufables con cierre de seguridad



Cierre de seguridad

Grado de protección

Polvo/agua: IP68.
Inflamabilidad: UL94-V0.

Materiales

Poliamida 6.6.
Bornes de latón niquelado.
Tornillos de acero cincado.
Juntas de silicona.

Certificados y normas aplicables



EN 60998-1 : 2004
EN 60998-2-1: 2004
EN 62444: 2013

Temperatura de trabajo

-40°C a +105°C.

Descripción

Compactos y resistentes, los conectores enchufables conservan todas las especificaciones de estanqueidad, de rapidez de instalación y seguridad del resto de conectores estancos.

Incluye: dos juegos de juntas para los distintos rangos de cable.

Referencia	Polos	Rosca	Sección mm ²	Rango cable Ø mm	Tensión V	Corriente A	L mm	H mm	Emb. uds.
GWP-M19-MF03	3	M19	0,5 - 2,5	3,5-7 7-10	450	17,5	112	23,8	1
GWP-M23-MF05	5	M23		5-9 9-12					

Tapones para conectores enchufables



Materiales

Silicona.

Color

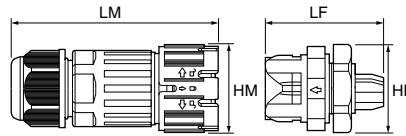
Negro

Certificados y normas aplicables



Referencia	M	Emb. uds.
GWP-M19-TPM	19	1
GWP-M19-TPF		1
GWP-M23-TPM	23	1
GWP-M23-TPF		1

Conectores estancos enchufables de fijación a panel



Grado de protección

Polvo/agua: IP68.
Inflamabilidad: UL94-V0.

Materiales

Poliamida 6.6.
Bornes de cobre bañado en oro.
Tornillos de acero cincado.
Juntas de silicona.

Certificados y normas aplicables



EN 60998-1 : 2004
EN 60998-2-1: 2004
EN 62444: 2013

Temperatura de trabajo

-40°C a +105°C.

Vida útil

3000 ciclos.

Descripción

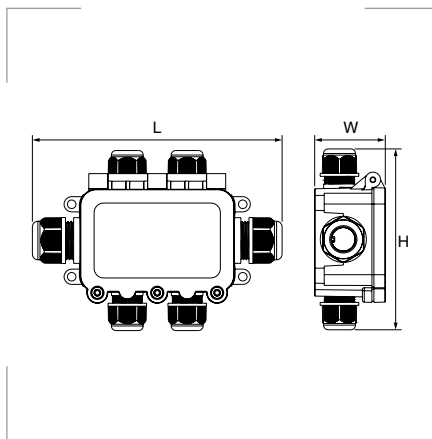
La solución perfecta para conectar a paneles o envoltantes en el exterior. Constan de dos partes, el conector hembra que se fija en la envoltante y el conector macho que queda aéreo.

Incluye: dos juegos de juntas para los distintos rangos de cable.

Referencia	Rosca	Polos	Sección mm ²	Rango cable Ø mm	Tensión V	Corriente A	L M mm	H M mm	L F mm	H F mm	Emb. uds.
GWP-M19-MF03F	M19	3	<2,5 mm ²	3,5-10,5	450	20	55	23,3	30,9	23,8	1
GWP-M23-MF03F	M23	3	<4,0 mm ²	5,0-12,0	450	30	67	27,8	30,9	26,9	1
GWP-M23-MF05F		5	<2,5 mm ²	5,0-12,0	450	15	67	27,8	30,9	26,9	1
GWP-M28-MF03F	M28	3	<6,0 mm ²	5,0-18,0	450	20	80	33,8	35,5	36,0	1



Cajas estancas de derivación

**Grado de protección**

Polvo/agua: IP68 (IPX8 : 4 M : 120 H).
Inflamabilidad: UL94-V2.

Materiales

Poliamida 6.6.
Tornillos de acero inoxidable.
Juntas de silicona.

Certificados y normas aplicables

EN 60998-1 : 2004
EN 60998-2-1: 2004
EN 62444: 2013

Temperatura de trabajo

-40°C a +105°C.

Descripción

En ocasiones, no basta con que la conexión se realice a través de un conector; la instalación puede requerir de más espacio o de futuras ampliaciones. Aquí entran en juego las cajas de derivación estancas, con una protección total contra polvo, agua y humedad.

Prensaestopas inyectado en el molde de la caja.

Incluye: juegos de juntas para los distintos rangos de cable y 4 bornes para la conexión de cables.

GWP-M2068-T

GWP-M2068-Y

GWP-M2068-H

GWP-M2068-6T

GWP-M2068-4T



Referencia	N. I/Os	Rosca	Rango cable Ø mm	L mm	W mm	H mm	Embalaje unidades
GWP-M2068-T	3		5-9	138,0	42,5	95	1
GWP-M2068-Y	3	M25	9-12	61,0	42,5	123	1
GWP-M2068-H	4		10-14	82,3	42,5	123	1
GWP-M2068-6T	6	2 x M20	5-9 9-12	131,0	37,0	92	1
		4 x M16	3,5-7 7-10				
GWP-M2068-4T	4	M20	5-9 9-12	119,0	55,5	129	1

Conectores enchufables SERIE GCET



Grado de protección

Polvo/agua: IP30.
Inflamabilidad: UL94-V2.

Materiales

Cuerpo aislante de poliamida 6.6.

Certificados y normas aplicables



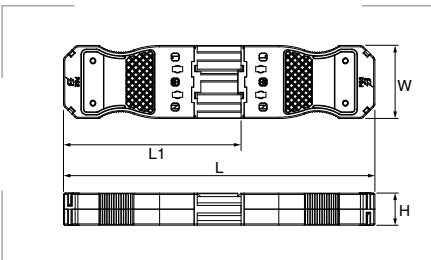
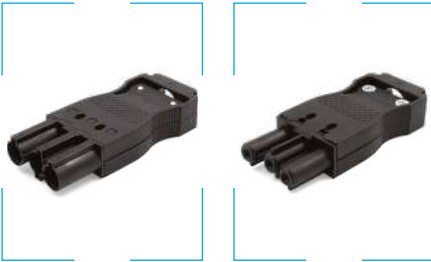
Temperatura de trabajo

-30°C a +90°C.

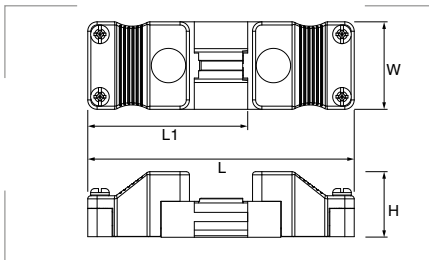
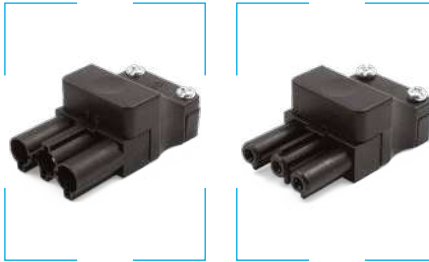
Descripción

Para cuando se requiere de una conexión rápida y segura. Los conectores enchufables se emplean, sobre todo, en la instalación de sistemas de luminarias, tanto en edificios como en la industria ferroviaria o en la naval.

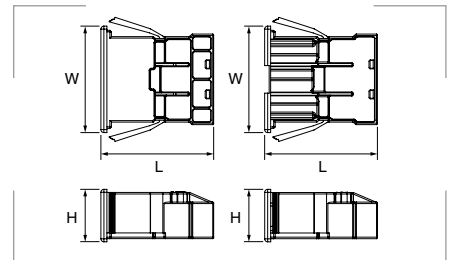
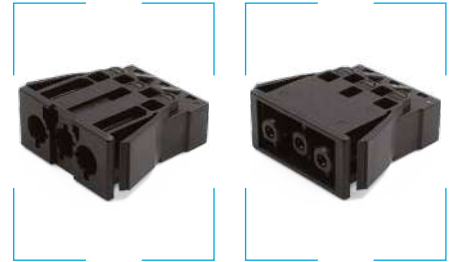
GCET-N3M | GCET-N3F



GCET-3M | GCET-3F

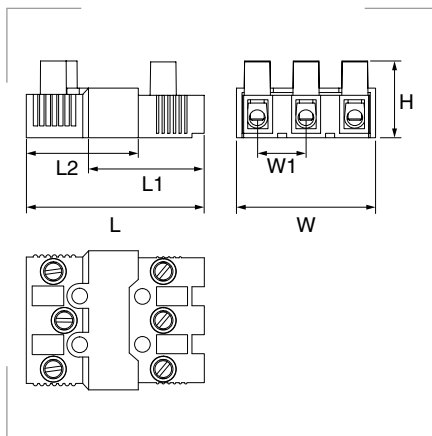
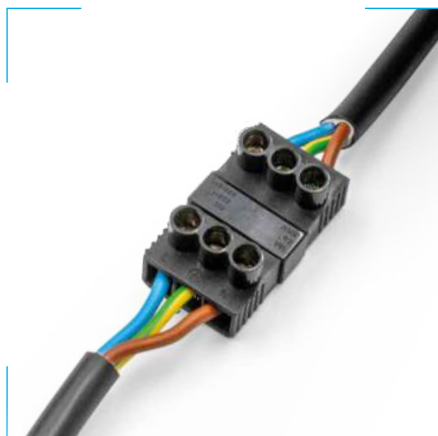


GCET-W3M | GCET-W3F



Referencia	Tipo	Sección cable mm ²	Tensión V	Corriente A	L mm	L1 mm	W mm	H mm	Emb. uds.
GCET-N3M	Aéreo macho	0,75-2,5	250	16	121,5	70	28,5	12,5	50
GCET-N3F	Aéreo hembra	0,75-2,5	250	16	121,5	70	28,5	12,5	50
GCET-3M	Aéreo macho	0,75-2,5	250	16	83,3	51	28,0	21,0	50
GCET-3F	Aéreo hembra	0,75-2,5	250	16	83,3	51	28,0	21,0	50
GCET-W3M	Para caja macho	0,75-2,5	250	16	37,6	—	35,5	17,5	50
GCET-W3F	Para caja hembra	0,75-2,5	250	16	37,6	—	35,5	17,5	50

Conectores enchufables SERIE GCE



Grado de protección
Inflamabilidad: UL94-V2.

Materiales
Poliamida 6.6.
Bornillos de latón.
Tornillos de latón con recubrimiento de hierro.

Certificados y normas aplicables



Temperatura de trabajo
-30°C a +160°C.

Descripción

La combinación perfecta entre una regleta y un enchufe.

Montar, desmontar, instalar, desinstalar: no hay solución más rápida y sencilla a la hora de realizar conexiones de todo tipo.

GCE-1

GCE-2

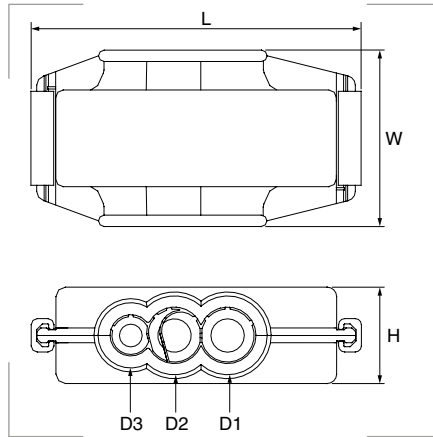
GCE-2X

GCE-1-2X



Referencia	Sección cable mm ²	Tensión V	Corriente A	L mm	W mm	H mm	W1 mm	L1 macho mm	L2 hembra mm	Emb. uds.
GCE-1	2,5	250	16	39,4	30,8	17,0	10,8	24,8	25,6	50
GCE-2	4,0	250	16	39,9	31,5	17,4	10,8	25,3	25,6	50
GCE-2X	2,5	250	16	46,4	21,0	16,0	6,2	26,6	27,2	50
GCE-1-2X	2,5	250	16	40,9	21,0	16,0	6,2	21,2	27,2	50

Conectores de derivación aislados SERIE BK



Grado de protección
Inflamabilidad: UL94-V0.

Materiales
Latón con aislante de policarbonato transparente autoextinguible.

Certificados y normas aplicables



Temperatura de trabajo
Permanente -5°C a +85°C.
Intermitente -5°C a +130°C.

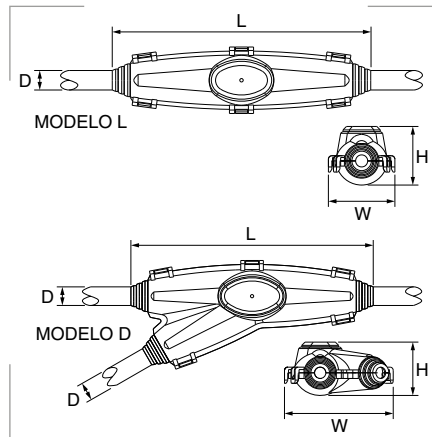
Descripción

No hay forma más sencilla para realizar derivaciones seguras: solo tiene que pelar el cable de alimentación e insertarlo en el conector, con lo que evita la interrupción de la línea principal.

La carcasa es transparente, para garantizar una perfecta visibilidad de las conexiones.

Referencia	Sección mm ²	Cable derivación rígido - flexible	Cable derivación sección mm ²	W mm	L mm	H mm	D1 Ø mm	D2 Ø mm	D3 Ø mm	Emb. uds.
BK616	16	1 - 1	16	45,5	67	25,5	13	13	7	2
		1 - 1	10							
		2 - 2	6							
		4 - 4	4							
BK635	35	1 - 1	35	46,5	84	26,0	15	15	11	2
		1 - 1	25							
		2 - 2	16							
		3 - 3	10							
BK650	50	1 - 1	50	50,0	95	29,0	18	18	13	2
		1 - 1	35							
		2 - 2	25							
		3 - 3	16							
BK670	70	1 - 1	70	52,0	106	31,5	19	19	14	1
		1 - 1	50							
		2 - 2	35							
		3 - 3	25							

Empalmes herméticos de baja tensión RESINBOX

**Grado de protección**

Polvo/agua: IP68.

MaterialesCarcasa protectora de policarbonato / polipropileno.
Resina aislante de poliuretano.**Certificados y normas aplicables**

CEI 20-33, HD623 clase 2

Descripción

Totalmente estancos.

Garantizan una conexión perfectamente hermética gracias a la resina, que cuenta con una excelente adherencia tanto a los cables como al material plástico de la carcasa. El resultado: un sistema libre de impurezas y protegido de contactos accidentales.

Referencia	D Ø mm	L mm	W mm	H mm	Sección de cable					Embalaje unidades
					1x mm ²	2x mm ²	3x mm ²	4x mm ²	5x mm ²	
L10	7-25	173	58	49	1,5 - 150	1,5 - 35	1,5 - 25	1,5 - 16	1,5 - 10	1
L16	10-31	211	71	60	6,0 - 240	1,5 - 50	1,5 - 35	1,5 - 25	1,5 - 25	1
D6	7-15	183	81	49	1,5 - 50	1,5 - 6	1,5 - 6	1,5 - 6	1,5 - 2,5	1
D16	10-25	240	103	57	2,0 - 150	1,5 - 25	1,5 - 16	1,5 - 16	1,5 - 10	1

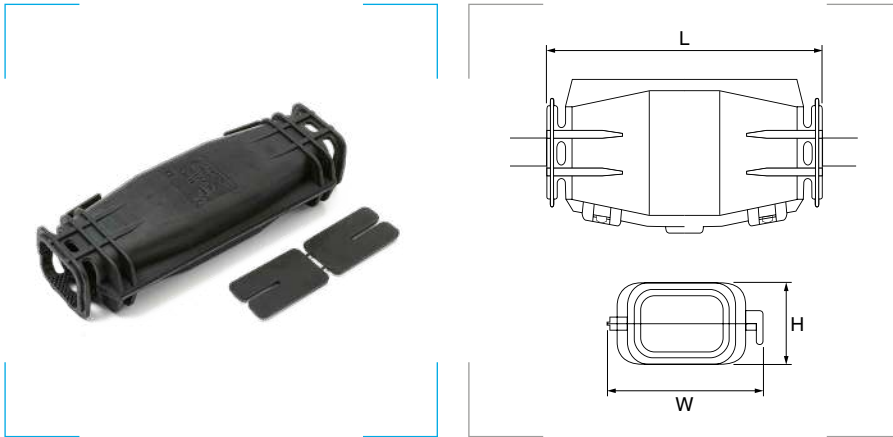


Sin gel aislante



Con gel aislante

Empalmes GEL



Grado de protección
Polvo/agua: IP68.

Materiales
Polipropileno autoextinguible.

Certificados y normas aplicables

UV
EN 60695-2-11

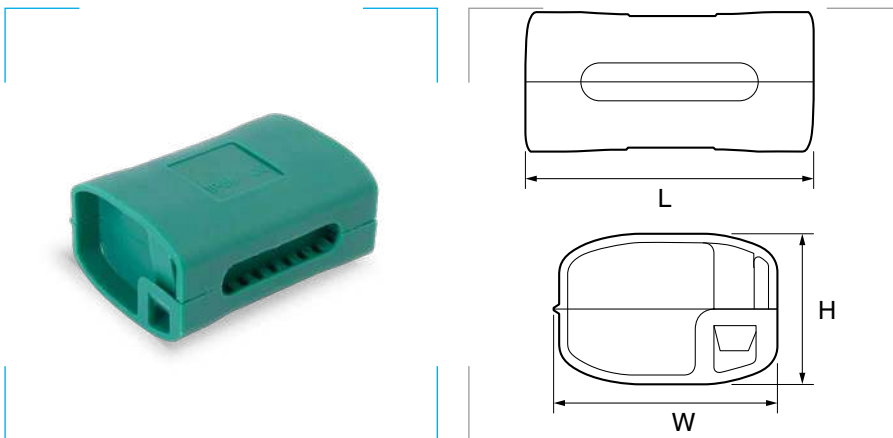
Temperatura de trabajo
-20°C a +90°C.

Descripción

No requiere de preparación previa, es instantáneo. Basta con introducir la conexión en el gel, que forma parte de la carcasa, y cerrar la caja para obtener un empalme perfecto. Como el gel se mantiene siempre fluido y conserva la conexión limpia, permite volver a acceder a ella con facilidad. El gel no tiene caducidad y está compuesto por un material no tóxico, inerte y ecológico.

Referencia	L mm	W mm	H mm	Sección de cable				Embalaje unidades
				1x mm ²	2x mm ²	3x mm ²	4x mm ²	
GEL0.25	70	42	24	1,5 - 25	—	—	—	5
GEL00	100	59	34	1,5 - 50	1,5 - 10	1,5 - 4	1,5 - 2,5	5
GEL11	165	62	36	10 - 120	6-16	1,5 - 10	1,5 - 10	3
GEL12	220	100	50	35 - 185	16 - 50	4-25	6-25	1

Mini empalmes gel



Grado de protección
Polvo/agua: IP68.
Inflamabilidad del gel: UL94-HB.

Materiales
Polipropileno PP.
Precargadas con gel de caucho (no tóxico y sin caducidad).

Certificados y normas aplicables

EN 50393

Temperatura
De instalación: -40°C a 50°C.
De trabajo: hasta 90°C.

Productos relacionados



Conector rápido universal

pág. 417

Descripción

Para aislar y sellar rápidamente los conectores más habituales. Estos accesorios cuentan con 3 entradas para cables, vienen precargados con gel aislante y son aptos para instalaciones sumergibles.

Referencia	Dimensiones externas			Dimensiones internas			Válido para referencia	Embalaje unidades
	L mm	W mm	H mm	L mm	W mm	H mm		
GMC2-GEL	42,4	38,0	26	28,0	30	18	UC02	1
GMC3-GEL	52,0	38,0	26	37,6	30	18	UC03	1
GMC5-GEL*	74,0	46,2	26	60,0	38	18	UC05	1

*Dispone de 2 entradas para cables.

Gel aislante de silicona monocomponente



Topgel



QuickGel

Materiales

Gel listo para usar, no tóxico, autonivelable, reutilizable. No caduca y no necesita secado. Alta resistencia al envejecimiento. Transparente, para comprobar la conexión.

Certificados y normas aplicables

EN 50393

Temperatura de trabajo

-60°C a 200°C.

Descripción

Diseñado para aislar las conexiones dentro de cajas, incluso cuando están ya instaladas. La aplicación de los geles es rápida y sencilla.

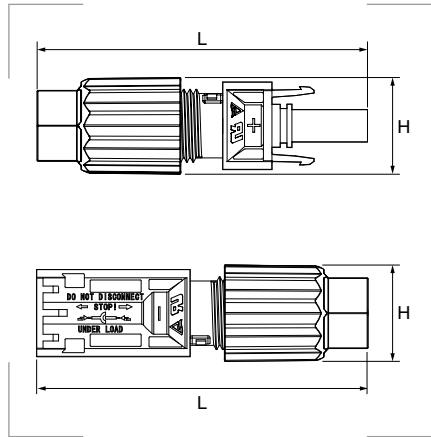
El alto grado de protección sólo se garantiza si todas las aberturas están cuidadosamente selladas.

Referencia	Cantidad gr	Contracción lineal	Grado de penetración	Protección EN 60695	Fuego EN 60695-2	Aislamiento EN 60439-1
Topgel	500	23°C / 0%	23°C / 200 mm	IPX8 (recipiente estanco)	Autoextinguible	Hasta 3500 V

Referencia	Cantidad ml	Resistencia dieléctrica	Conductividad térmica	Constante dieléctrica	Resistividad de volumen	Temperatura de autoignición
QuickGel	300	>23 kV / mm	<0,2 W / mK	<5	>2x10 ¹⁵ Ωxcm	> 400°C



Conectores fotovoltaicos



Grado de protección

Polvo/agua: IP67.
Inflamabilidad: UL94-V0.

Materiales

Polipropileno y poliamida.
Bornes de cobre estañado.

Color

Negro

Certificados y normas aplicables



Temperatura de trabajo

-40°C a +85°C.

Productos relacionados



Accesorios para
conectores
fotovoltaicos

pág. 445

Descripción

Conectores fotovoltaicos diseñados para su uso en exteriores (IP67). Están contruidos con materiales libres de halógenos y resistentes a altas tensiones mecánicas, impactos y aplastamientos. Además, son resistentes a los rayos UV. Conexión mediante crimpado.

CFV-AM | CFV-AH



CFV-CM | CFV-CH



CFV-AM15.30 | CFV-AH15.30



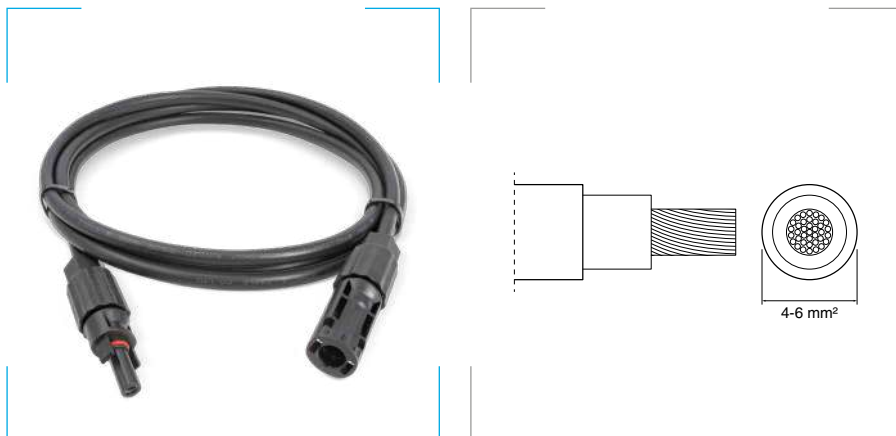
CFV-AM15.45 | CFV-AH15.45



Referencia	Descripción	Sección mm ²	Tensión Vdc	Corriente A	L mm	H mm	Embalaje unidades
CFV-AM	Macho. Aéreo.	2,5 - 6	1000	30	55,0	19,5	50
CFV-AH	Hembra. Aéreo.				57,0	19,5	50
CFV-CM	Macho. Para caja.	2,5 - 6	1000	30	47,7	19,0	50
CFV-CH	Hembra. Para caja.				50,7	19,0	50
CFV-AM15.30	Macho. Aéreo	6	1500	30	69,2	20,7	50
CFV-AH15.30	Hembra. Aéreo.				71,3	20,7	50
CFV-AM15.45	Macho. Aéreo	10	1500	45	62,2	18,8	50
CFV-AH15.45	Hembra. Aéreo.				66,5	18,8	50



Latiguillo para instalaciones fotovoltaicas



Características técnicas de los conectores fotovoltaicos: página 441.

Descripción

Latiguillos con un conector fotovoltaico a cada extremo para una conexión rápida y sencilla de las placas solares.

CPR

Dca.

Grado de protección

Agua: AD8 sumergida.

Características eléctricas

Baja tensión 1,5/1,5kV (1,8) kV DC.

Características mecánicas

Radio de curvatura: 5 x diámetro exterior.

Resistencia a los impactos AG2 Medio.

Materiales

Conductor de cobre electrolítico estañado, clase 5 (flexible).

Aislamiento y cubierta de goma libre de halógenos.

Color

Negro

Certificados y normas aplicables



UNE-EN 60228, UNE-EN 60754-2, UNE-EN 61034, UNE-EN 60754-1 y UNE-EN 60332-1.

Temperatura de trabajo

-40°C a 120°C.

Referencia	Tensión Vdc	Corriente A	Longitud m	Sección mm ²	Embalaje unidades
CFV-L10-15	1000	30	1,5	4	20
CFV-L10-20	1000	30	2,0	4	20
CFV-L15.30-15	1500	30	1,5	6	20
CFV-L15.30-20	1500	30	2,0	6	20

Latiguillos fotovoltaicos a medida

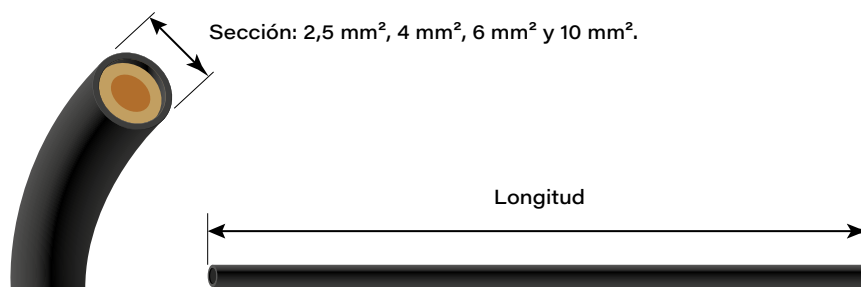
Elegir conectores 1 y 2

Elija los conectores fotovoltaicos que quiere situar en cada extremo del latiguillo.

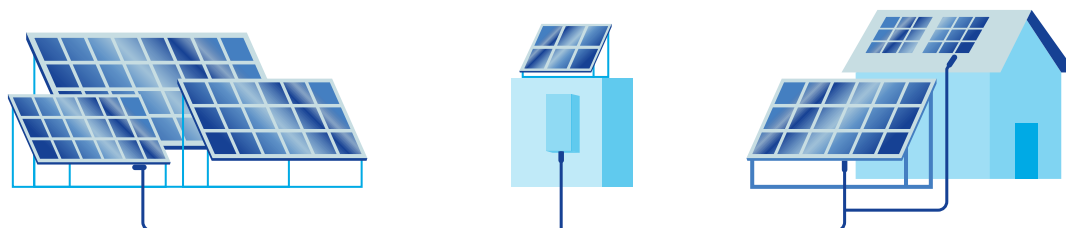


Elegir cable

Elija el tipo de cable por la sección y su longitud.
CPR: Cca s1b, d2, a1.

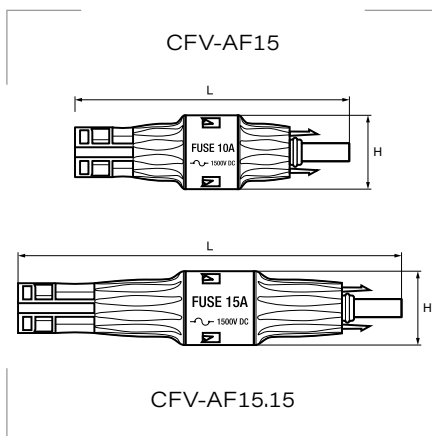


🕒 Si necesita cualquier elemento que no se detalle en esta página, póngase en contacto con nuestro equipo de ventas, le atenderán con rapidez y profesionalidad.



7.2

Adaptador con fusible para conectores fotovoltaicos



Grado de protección

Polvo/agua: IP67.
Inflamabilidad: UL94-V0.
Resistencia de contacto: <math><1\text{m}\Omega</math>.
Clase de seguridad II.

Materiales

Poliamida PPO+PA.
Contacto de cobre estañado.

Color

Negro

Certificados y normas aplicables



Temperatura de trabajo

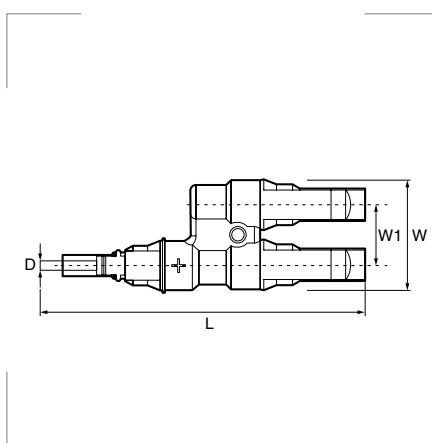
-40°C a +85°C.

Descripción

Adaptador con fusible para conectores fotovoltaicos de 1000 y 1500 Vdc. Incluye fusible solar gPV de 15A.

Referencia	Descripción	Tensión Vdc	Corriente A	L mm	H mm	Embalaje unidades
CFV-AF15	Adaptador con fusible para conectores fotovoltaicos de 1000 Vdc.	1000	30 Incluye fusible de 10A (10x38mm)	98,0	27,5	5
CFV-AF15.15	Adaptador con fusible para conectores fotovoltaicos de 1500 Vdc.	1500	15 Incluye fusible de 15A (10x85mm)	145,5	27,5	5

Juego de adaptadores fotovoltaicos para derivación en T



Grado de protección

Polvo/agua: IP67.
Inflamabilidad: UL94-V0.
Resistencia de contacto: <math><1\text{m}\Omega</math>.
Clase de seguridad II.

Materiales

Poliamida PPO+PA.
Contacto de cobre estañado.

Color

Negro

Certificados y normas aplicables



Temperatura de trabajo

-40°C a +110°C.

Características

- Libre de halógenos.
- Corriente nominal: 30A.
- Voltaje Nominal: 1000V DC. Voltaje testado: 6000V DC (50Hz, 1 min.).
- Tipo de sobretensión / Grado de contaminación: CAT III / 2.
- Rango de cable: $\varnothing 4.5-8.5$ (2.5-6.0mm²).

Referencia	Contenido del juego	L mm	W mm	W1 mm	D \varnothing mm	Embalaje unidades
CFV-SS12	1 hembra a 2 machos / 2 hembras a 1 macho.	108	40,2	22	4	1 juego
CFV-SS13	1 hembra a 3 machos / 3 hembras a 1 macho.	108	61,9	22	4	1 juego

Accesorios para conectores fotovoltaicos



Juego de tapones para conectores fotovoltaicos

Juego de tapones negros para conectores fotovoltaicos macho/hembra, libre de halógenos.
Temperatura de trabajo: -40°C a +85°C.

Referencia	Embalaje unidades
CFV-TS	1 juego



Herramienta peladora

Peladora para cable solar de 2,5-4-6 mm².

Referencia	Embalaje unidades
CFV-CST	1



Maletín de herramientas para el crimpado y montaje de conectores fotovoltaicos

Incluye: Herramienta de crimpado (para cables de 2,5, 4 y 6mm²), pelacables, 2 llaves para conectores fotovoltaicos y un conector fotovoltaico (macho y hembra, 1000 Vdc).

Referencia	Dimensiones cm	Embalaje unidades
CFV-KIT	15 x 6 x 30	1



Herramienta de crimpado para conector fotovoltaico

Capaz de crimpar cables de 2,5 a 10 mm².
1,2 toneladas de presión en el engarzado y botón de emergencia para liberar el cable.
Juego de matrices de prensado de alta precisión, intercambiables. Peso: 740 gr.

Referencia	Embalaje unidades
CFV-CT10	1

Llaves de ajuste y apriete para conector fotovoltaico



Referencia	Embalaje unidades
CFV-FT	1

Descripción
Llave para montaje de conectores CFV AM/AH.



Referencia	Embalaje unidades
CFV-FTA	1

Descripción
Llave de plástico para la apertura de conectores CFV AM/AH 15.30 y 15.45.



Referencia	Embalaje unidades
CFV-FTM	1

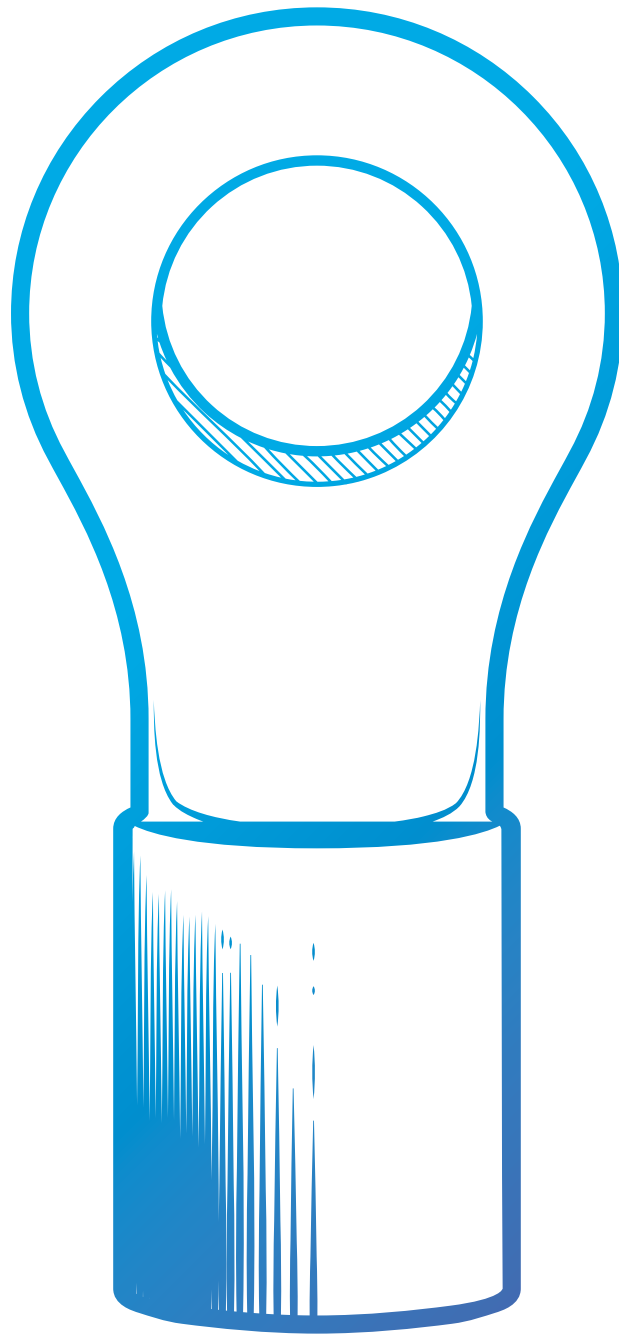
Descripción
Llave metálica para montaje de conectores CFV AM/AH.



Referencia	Embalaje unidades
CFV-FT10	1

Descripción
Llave para montaje de conectores CFV-AM/AH15.45.

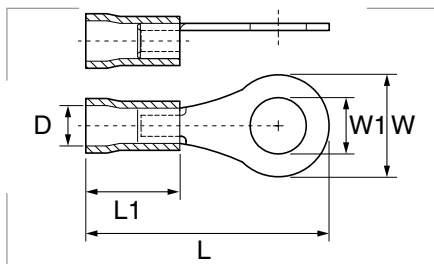
7.3



TERMINALES

y punteras

Terminales preaislados redondos



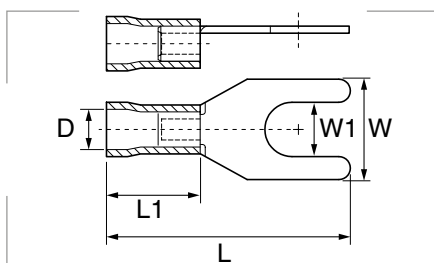
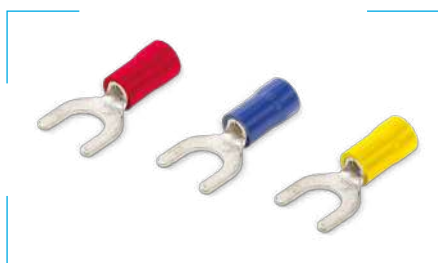
Materiales
Contactos de cobre.
Fundas de PVC.

Certificados y normas aplicables



Referencia	Color	Sección mm ²	Corriente máxima A	D Ø mm	L mm	L1 mm	W mm	W1 mm	Embalaje unidades
RJ.0030.R					17,5		5,7	3,2	100
RJ.0040.R					19,4		6,6	4,3	100
RJ.0050.R	■	0,5 – 1,5	4,7	1,7	20,8	10	8,0	5,3	100
RJ.0060.R					26,8		11,6	6,4	100
RJ.0080.R					26,8		11,6	8,4	100
AZ.0030.R					17,8		6,6	3,2	100
AZ.0040.R					19,4		8,5	4,3	100
AZ.0050.R	■	1 – 2,5	9,4	2,3	19,4	10	8,5	5,3	100
AZ.0060.R					26,8		12,0	6,4	100
AZ.0080.R					26,8		12,0	8,4	100
AZ.0100.R					30,5		13,6	10,5	100
AM.0040.R					22,7		7,2	4,3	50
AM.0050.R			23,7		26,0		9,5	5,3	50
AM.0060.R	■	4 – 6		3,4	29,5	13	12,0	6,4	50
AM.0080.R			29,8		34,0		15,0	8,4	50
AM.0100.R			23,7		34,0		15,0	10,5	50

Terminales preaislados con forma de horquilla



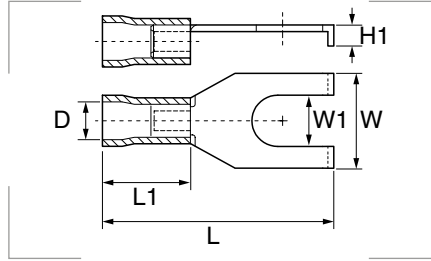
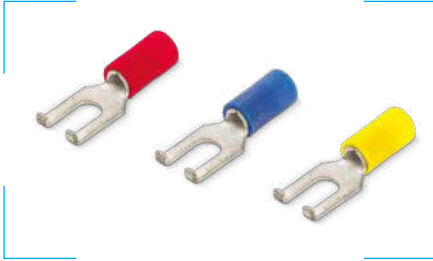
Materiales
Contactos de cobre.
Fundas de PVC.

Certificados y normas aplicables



Referencia	Color	Sección mm ²	Corriente máxima A	D Ø mm	L mm	L1 mm	W mm	W1 mm	Embalaje unidades
RJ.0030.H							5,7	3,2	100
RJ.0040.H	■	0,5 – 1,5	4,7	1,7	21,0	10	6,4	4,3	100
RJ.0050.H							8,1	5,3	100
RJ.0060.H							9,5	6,4	100
AZ.0040.H							6,4	4,3	100
AZ.0050.H	■	1 – 2,5	9,4	2,3	21,0	10	7,9	5,3	100
AZ.0060.H							9,3	6,4	100
AM.0040.H							8,3	4,3	50
AM.0050.H			23,7		25,5		9,0	5,3	50
AM.0060.H	■	4 – 6		3,4	31,5	13	12,0	6,4	50
AM.0080.H					30,5		14,0	8,4	50

Terminales preaislados con forma de horquilla acodada



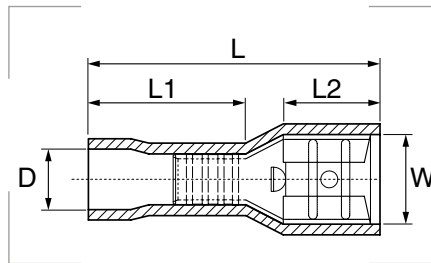
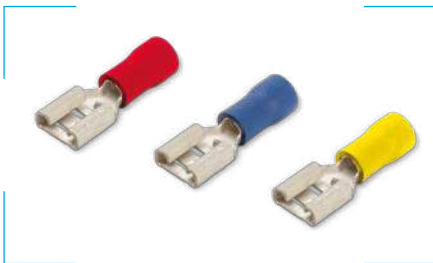
Materiales
Contactos de cobre.
Fundas de PVC.

Certificados y normas aplicables



Referencia	Color	Sección mm ²	Corriente máxima A	D Ø mm	L mm	L1 mm	W mm	W1 mm	H1 mm	Embalaje unidades
RJ.0047.H	■	0,5 – 1,5	4,7	4,0	19,0	10	7,5			100
AZ.0047.H	■	1 – 2,5	9,4	4,5	19,5	10	7,5	4,3	1,5	100
AM.0047.H	■	2,5 – 6	23,7	6,3	27,0	13	8,5			50

Terminales preaislados enchufables hembra



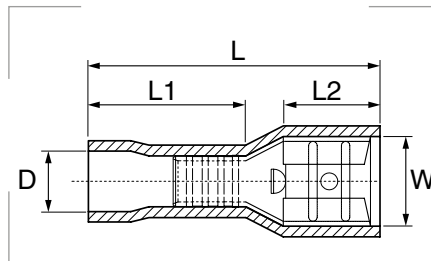
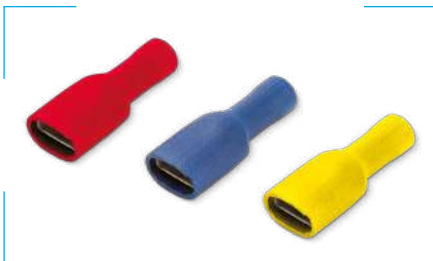
Materiales
Contactos de cobre.
Fundas de PVC.

Certificados y normas aplicables



Referencia	Color	Sección mm ²	Corriente máxima A	D Ø mm	L mm	L1 mm	L2 mm	W mm	Embalaje unidades
RJ.2805.F					17,9		6,4	3,7	100
RJ.2808.F									100
RJ.4805.F	■	0,5 – 1,5	4,7	3,5	18,7	9,5	6,0	5,7	100
RJ.4808.F									100
RJ.6308.F					20,5		7,8	7,4	100
AZ.4805.F					18,7		6,0	5,7	100
AZ.4808.F	■	1 – 2,5	9,4	4,2	18,7	9,5	6,0	5,7	100
AZ.6308.F					20,5		7,8	7,4	100
AZ.8008.F			23,7		25,2		12,0	11,0	100
AM.6308.F	■	4 – 6	23,7	6,2	24,5	13,5	7,8	7,4	50
AM.9512.F					29,2		12,0	11,0	50

Terminales aislados enchufables hembra



Materiales
Contactos de cobre.
Fundas de PVC.

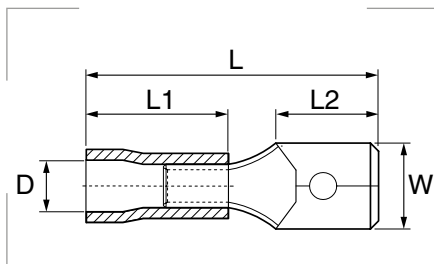
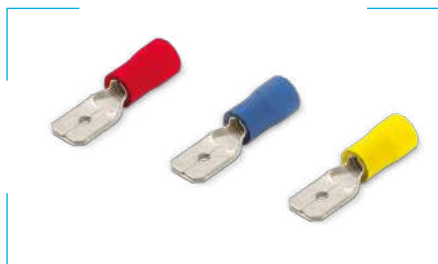
Certificados y normas aplicables



Referencia	Color	Sección mm ²	Corriente máxima A	D Ø mm	L mm	L1 mm	L2 mm	W mm	Embalaje unidades
RJ.6308.FR	■	0,5 – 1,5	4,7	2,7	22	11			100
AZ.6308.FR	■	1 – 2,5	9,4	3,2	22	11	7,8	7,4	100
AM.6308.FR	■	4 – 6	23,7	4,5	25	14			50

7.3

Terminales preaislados enchufables macho



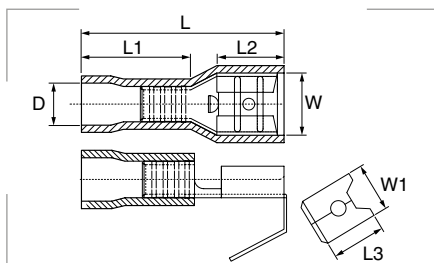
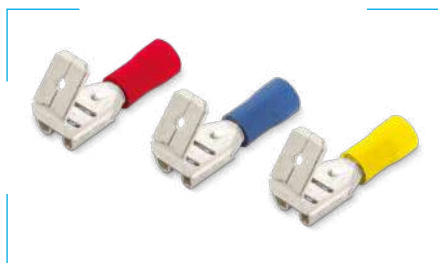
Materiales
Contactos de cobre.
Fundas de PVC.

Certificados y normas aplicables



Referencia	Color	Sección mm ²	Corriente máxima A	D Ø mm	L mm	L1 mm	L2 mm	W mm	Embalaje unidades
RJ.6308.L	■	0,5 – 1,5	4,7	3,5	20,5	9,5	8,0		100
AZ.6308.L	■	1 – 2,5	9,4	4,3	20,5	9,5	8,0	6,3	100
AM.6308.L	■	4 – 6	23,7	6,2	24,5	13,5	8,5		50

Terminales preaislados enchufables mixtos



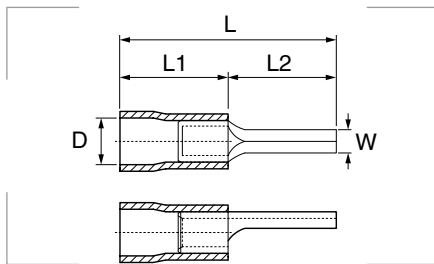
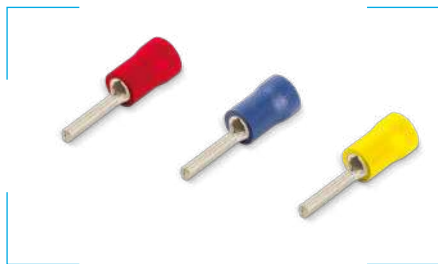
Materiales
Contactos de cobre.
Fundas de PVC.

Certificados y normas aplicables



Referencia	Color	Sección mm ²	Corriente máxima A	D Ø mm	L mm	L1 mm	L2 mm	L3 mm	W mm	W1 mm	Embalaje unidades
RJ.6308.X	■	0,5 – 1,5	4,7	1,7	22,0	10					100
AZ.6308.X	■	1 – 2,5	9,4	2,3	22,0	10	8	8,2	6,6	6,35	100
AM.6308.X	■	4 – 6	23,7	3,4	24,5	13					50

Terminales preaislados con puntera redonda



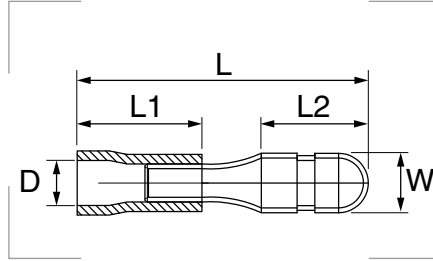
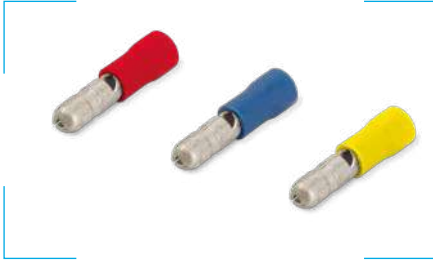
Materiales
Contactos de cobre.
Fundas de PVC.

Certificados y normas aplicables



Referencia	Color	Sección mm ²	Corriente máxima A	D Ø mm	L mm	L1 mm	L2 mm	W mm	Embalaje unidades
RJ.0016.P	■	0,5 – 1,5	4,7	4,0	21,0	9,0	12	1,9	100
AZ.0016.P	■	1 – 2,5	9,4	4,5	21,0	9,0	12	1,9	100
AM.0020.P	■	4 – 6	23,7	6,8	27,5	13,5	14	2,7	50

Terminales preaislados con bulón macho



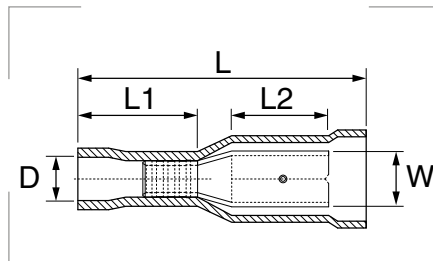
Materiales
Contactos de cobre.
Fundas de PVC.

Certificados y normas aplicables



Referencia	Color	Sección mm ²	Corriente máxima A	D Ø mm	L mm	L1mm	L2 mm	W mm	Embalaje unidades
RJ.0040.V	■	0,5 – 1,5	4,7	1,7	21,0	10	8,5	4	100
AZ.0040.V	■	1 – 2,5	9,4	2,3	21,0	10	8,5	4	100
AM.0040.V	■	4 – 6	23,7	3,4	24,5	13	9,0	5	50

Terminales aislados con bulón hembra



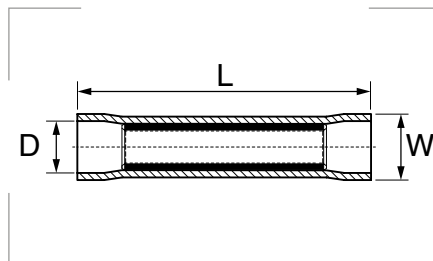
Materiales
Contactos de cobre.
Fundas de PVC.

Certificados y normas aplicables



Referencia	Color	Sección mm ²	Corriente máxima A	D Ø mm	L mm	L1 mm	L2 mm	W mm	Embalaje unidades
RJ.0040.E	■	0,5 – 1,5	4,7	1,7	23,5	10	7,3	4	100
AZ.0040.E	■	1 – 2,5	9,4	2,3	25,0	10	7,3	4	100
AM.0040.E	■	4 – 6	23,7	3,4	28,0	13	8,5	5	50

Manguito aislado



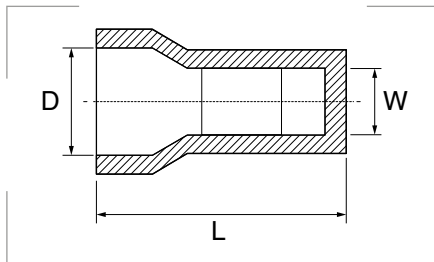
Materiales
PVC.
Contactos de cobre.

Certificados y normas aplicables



Referencia	Color	Sección mm ²	D Ø mm	L mm	W mm	Embalaje unidades
RJ.0000.M	■	0,5 – 1,5	1,7	24,5	4,3	100
AZ.0000.M	■	1 – 2,5	2,3	24,5	4,8	100
AM.0000.M	■	4 – 6	3,4	27,0	6,2	50

Capuchón aislado

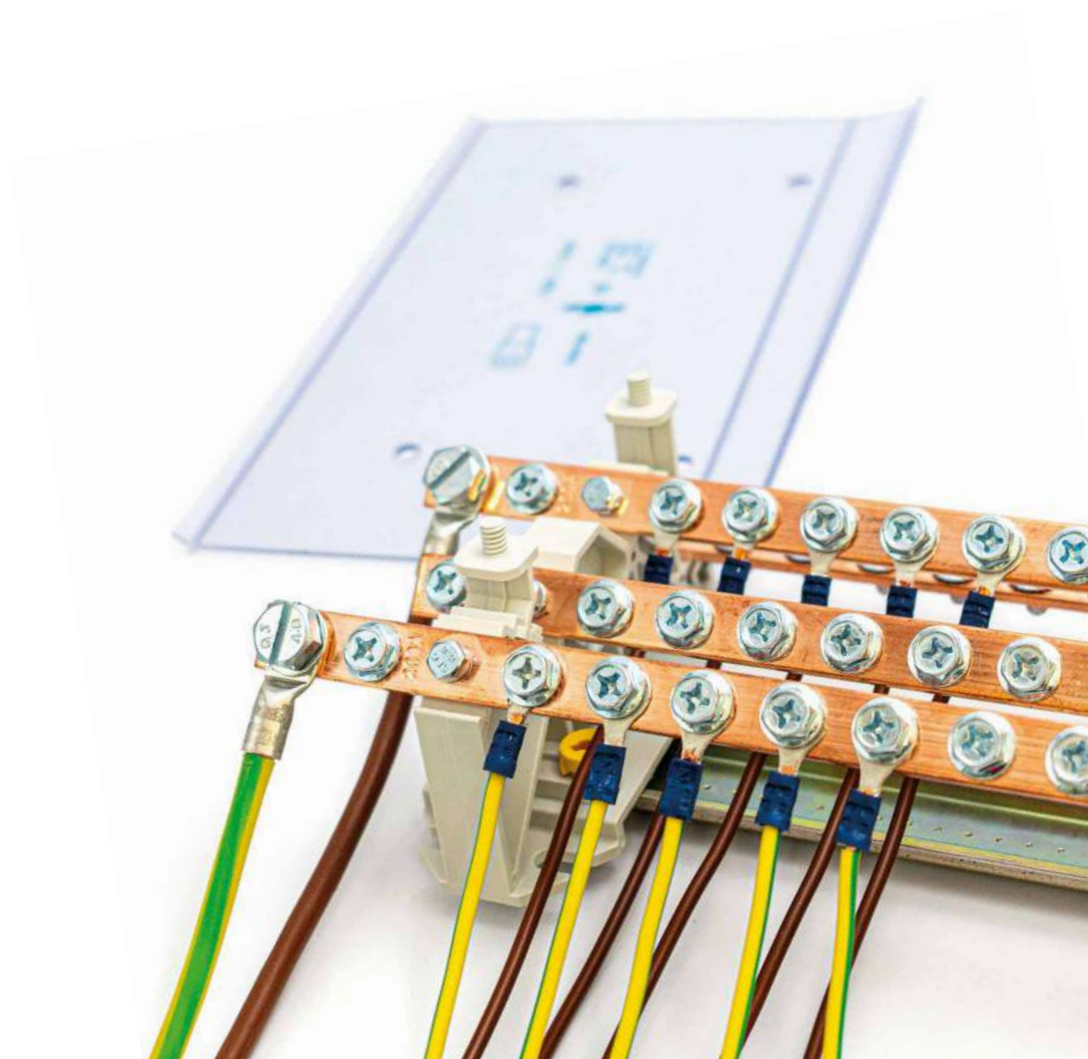


Materiales
Nylon.

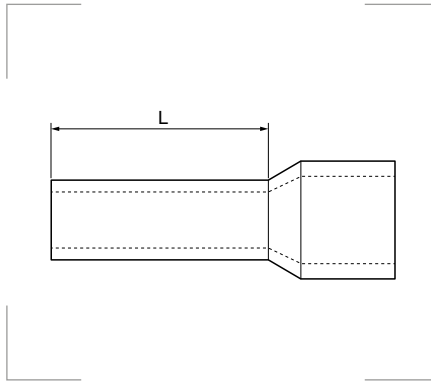
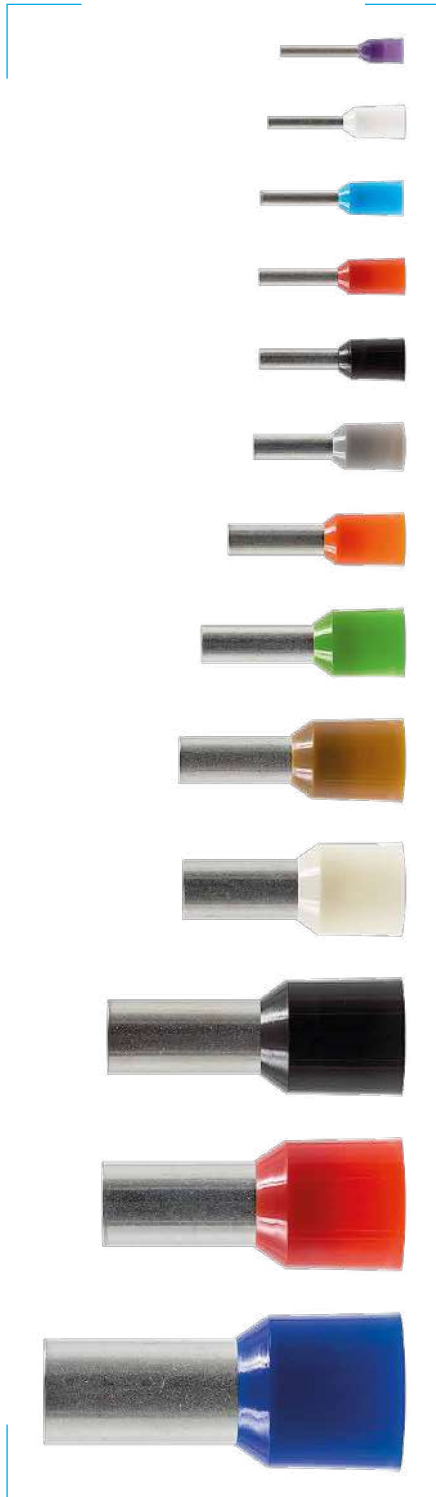
Certificados y normas aplicables



Referencia	Sección mm ²	D mm	L mm	W mm	Embalaje unidades
RJ.0000.E	0,5 - 1,5	8	21,0	2,3	100
AZ.0000.E	1 - 2,5	8	21,0	3,1	100
AM.0000.E	4 - 6	10	25,5	4,0	50



Punteras aisladas de punta hueca – SISTEMA TE



Materiales

Poliamida 6.6 norma DIN 46228/4.

Certificados y normas aplicables



Temperatura de trabajo

-40°C a 105°C.

Productos relacionados

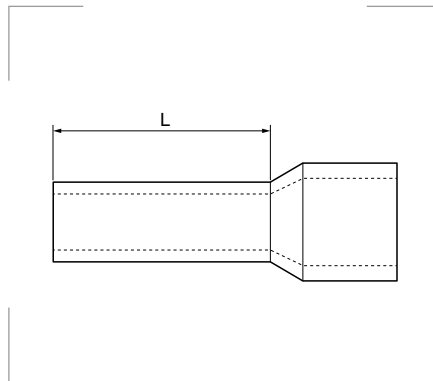
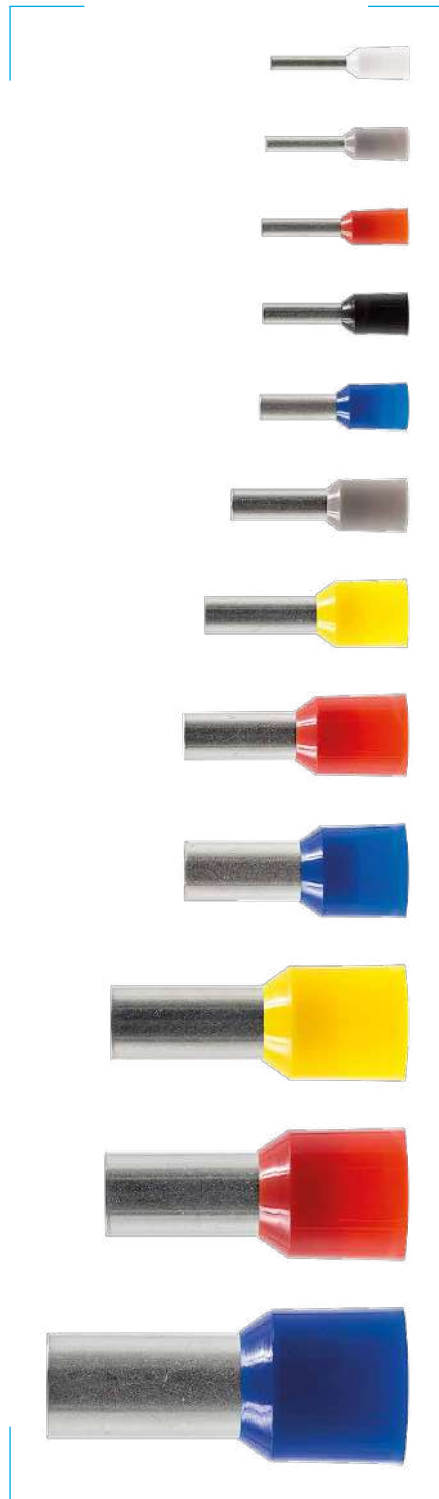


Herramientas para punteras

pág. 556

Referencia	Color	Sección mm ²	L mm	Embalaje unidades
TE-0,25	■	0,25	8	500
TE-0,25C			8	100
TE-0,50	□	0,50	8	500
TE-0,50C			8	100
TE-0,50-L			10	500
TE-0,50-LC			10	100
TE-0,75	■	0,75	8	500
TE-0,75C			8	100
TE-0,75-L			12	500
TE-0,75-LC			12	100
TE-1	■	1,00	8	500
TE-1C			8	100
TE-1-L			12	500
TE-1-LC			12	100
TE-1,50	■	1,50	8	500
TE-1,50C			8	100
TE-1,50-L			18	500
TE-1,50-LC			18	100
TE-2,50	■	2,50	8	500
TE-2,50C			8	100
TE-2,50-L			18	500
TE-2,50-LC			18	100
TE-4	■	4,00	10	200
TE-4C			10	100
TE-4-L			18	200
TE-4-LC			18	100
TE-6	■	6,00	12	100
TE-6-L			18	100
TE-10	■	10,00	12	100
TE-10-L			18	100
TE-16	■	16,00	12	100
TE-16-L			18	100
TE-25	■	25,00	16	100
TE-25-L			22	100
TE-35	■	35,00	16	100
TE-35-L			22	100
TE-50	■	50,00	20	100
TE-50-L			22	100

Punteras aisladas de punta hueca – SISTEMA DIN

**Materiales**

Poliamida 6.6 norma DIN 46228/4.

Certificados y normas aplicables**Temperatura de trabajo**

-40°C a 105°C.

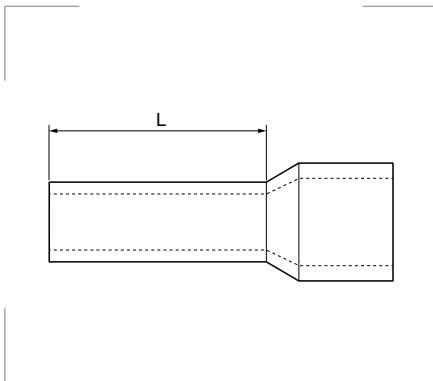
Productos relacionados

Herramientas para punteras

pág. 556

Referencia	Color	Sección mm ²	L mm	Embalaje unidades
DIN-0,50			8	500
DIN-0,50C		0,50	8	100
DIN-0,50-L			10	500
DIN-0,50-LC			10	100
DIN-0,75		0,75	8	500
DIN-0,75C			8	100
DIN-0,75-L			12	500
DIN-0,75-LC		12	100	
DIN-1		1,00	8	500
DIN-1C			8	100
DIN-1-L			12	500
DIN-1-LC		12	100	
DIN-1,50		1,50	8	500
DIN-1,50C			8	100
DIN-1,50-L			18	500
DIN-1,50-LC		18	100	
DIN-2,50		2,50	8	500
DIN-2,50C			8	100
DIN-2,50-L			18	500
DIN-2,50-LC		18	100	
DIN-4		4,00	10	200
DIN-4C			10	100
DIN-4-L			18	200
DIN-4-LC		18	100	
DIN-6		6,00	12	100
DIN-6-L			18	100
DIN-10		10,00	12	100
DIN-10-L			18	100
DIN-16		16,00	12	100
DIN-16-L			18	100
DIN-25		25,00	16	100
DIN-25-L			22	100
DIN-35		35,00	16	100
DIN-35-L			22	100
DIN-50		50,00	20	100
DIN-50-L			22	100

Punteras aisladas de punta hueca – SISTEMA W



Materiales
 Poliamida 6.6 norma DIN 46228/4.

Certificados y normas aplicables

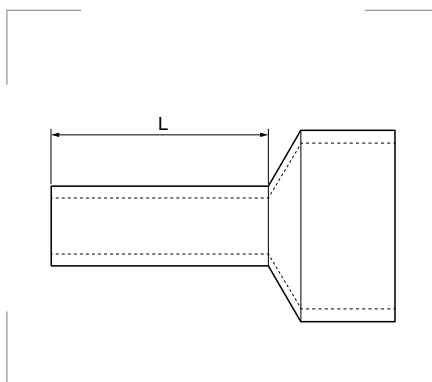
Temperatura de trabajo
 -40°C a 105°C.

Productos relacionados

Herramientas para punteras pág. 556

Referencia	Color	Sección mm ²	L mm	Embalaje unidades
W-0,25		0,25	8	500
W-0,50		0,50	8	500
W-0,50-L			10	500
W-0,75		0,75	8	500
W-0,75-L			12	500
W-1		1,00	8	500
W-1-L			12	500
W-1,50		1,50	8	500
W-1,50-L			18	500
W-2,50		2,50	8	500
W-2,50-L			18	500
W-4		4,00	10	200
W-4-L			18	200
W-6		6,00	12	100
W-6-L			18	100
W-10		10,00	12	100
W-10-L			18	100
W-16		16,00	12	100
W-16-L			18	100
W-25		25,00	16	100
W-25-L			22	100
W-35		35,00	16	100
W-35-L			22	100
W-50		50,00	20	100
W-50-L			22	100

Punteras aisladas de punta hueca – SISTEMA TUO

**Materiales**

Poliamida 6.6 norma DIN 46228/4.

Certificados y normas aplicables**Temperatura de trabajo**

-40°C a 105°C.

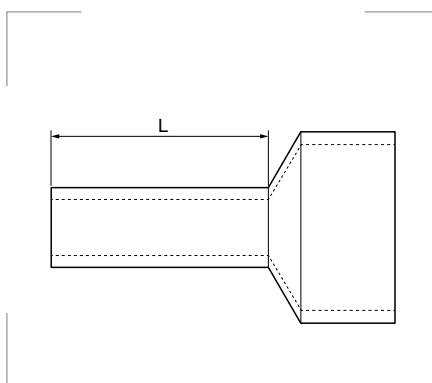
Productos relacionados

Herramientas para punteras

pág. 556

Referencia	Color	Sección mm ²	L mm	Embalaje unidades
TUO-2x0,50		2 x 0,50	8	100
TUO-2x0,75		2 x 0,75	8	100
TUO-2x0,75-L		2 x 0,75	10	100
TUO-2x1		2 x 1,00	8	100
TUO-2x1-L		2 x 1,00	10	100
TUO-2x1,50		2 x 1,50	8	100
TUO-2x1,50-L		2 x 1,50	12	100
TUO-2x2,50		2 x 2,50	10	100
TUO-2x2,50-L		2 x 2,50	13	100
TUO-2x4		2 x 4,00	12	100
TUO-2x6		2 x 6,00	14	100
TUO-2x10		2 x 10,00	14	100
TUO-2x16		2 x 16,00	14	100

Punteras aisladas de punta hueca – SISTEMA DUO

**Materiales**

Poliamida 6.6 norma DIN 46228/4.

Certificados y normas aplicables**Temperatura de trabajo**

-40°C a 105°C.

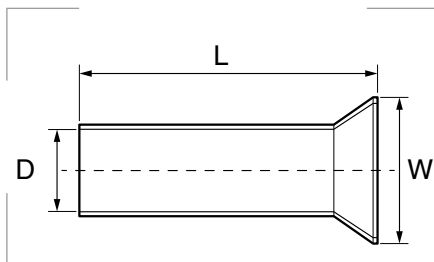
Productos relacionados

Herramientas para punteras

pág. 556

Referencia	Color	Sección mm ²	L mm	Embalaje unidades
DUO-2x0,50		2 x 0,50	8	100
DUO-2x0,75		2 x 0,75	8	100
DUO-2x0,75-L		2 x 0,75	10	100
DUO-2x1		2 x 1,00	8	100
DUO-2x1-L		2 x 1,00	10	100
DUO-2x1,50		2 x 1,50	8	100
DUO-2x1,50-L		2 x 1,50	12	100
DUO-2x2,50		2 x 2,50	10	100
DUO-2x2,50-L		2 x 2,50	13	100
DUO-2x4		2 x 4,00	12	100
DUO-2x6		2 x 6,00	14	100
DUO-2x10		2 x 10,00	14	100
DUO-2x16		2 x 16,00	14	100

Punteras sin aislar



Materiales
Cobre estañado.

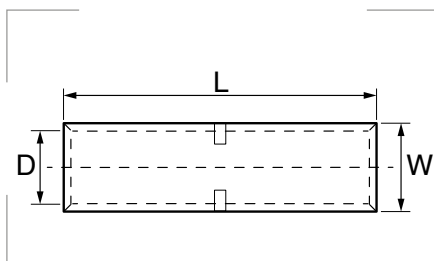
Certificados y normas aplicables



DIN46228/1

Referencia	Sección mm ²	D Ø mm	W mm	L mm	Embalaje unidades
P-5	0,50	1,0	2,1	8	1000
P-7	0,75	1,2	2,3	8	500
P-10	1,0	1,4	2,5	10	500
P-15	1,50	1,7	2,8	10	500
P-25	2,50	2,2	3,4	10	500
P-40	4,0	2,8	4,0	12	500
P-60	6,0	3,5	4,7	12	500
P-100	10,0	4,5	5,8	12	500
P-160	16,0	5,8	7,5	12	500
P-250	25,0	7,3	9,5	15	500
P-350	35,0	8,3	11,0	18	100
P-500	50,0	10,3	13,0	20	100

Manguitos de empalme de presión



Materiales
Cobre estañado.

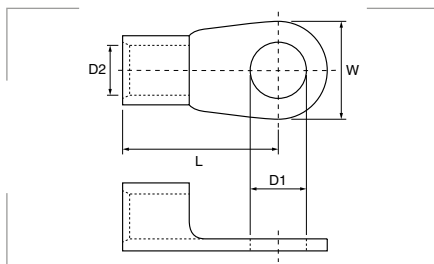
Certificados y normas aplicables



DIN46228/1

Referencia	Sección mm ²	D Ø mm	L mm	W mm	Embalaje unidades
S00001	1,5	1,9	20	3,1	100
S00002	2,5	2,8	20	4,0	100
S00004	4,0	3,2	20	4,5	100
S00006	6,0	3,7	25	5,1	100
S00010	10,0	4,5	30	6,1	100
S00016	16,0	5,7	35	7,3	100
S00025	25,0	7,2	40	9,0	100
S00035	35,0	8,5	45	10,8	100
S00050	50,0	9,8	50	12,5	50
S00070	70,0	11,5	55	14,5	25
S00095	95,0	13,7	60	17,0	25
S00120	120,0	15,0	60	19,0	25
S00150	150,0	16,7	70	21,0	20
S00185	185,0	19,2	75	23,5	10
S00240	240,0	21,0	80	26,0	10
S00300	300,0	24,0	85	30,0	10

Terminales DIN 46234



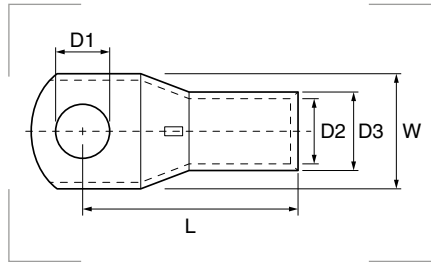
Materiales
Cobre.

Certificados y normas aplicables



Ref.	Secc. mm ²	D1 Ø mm	W mm	L mm	D2 Ø mm	Emb. unid.	Ref.	Secc. mm ²	D1 Ø mm	W mm	L mm	D2 Ø mm	Emb. unid.
D-2,5-1		2,7	6,0	11		100	D-6-35		6,5	15	26		100
D-3-1		3,2	6,0	11		100	D-8-35		8,4	16	26		100
D-3,5-1		3,7	6,0	11		100	D-10-35	25 - 35	10,5	18	27	9,0	100
D-4-1	0,5 - 1,5	4,3	8,0	12	1,6	100	D-12-35		13,0	22	31		100
D-5-1		5,3	10,0	13		100	D-16-35		17,0	28	36		100
D-6-1		6,5	12,0	17		100	D-6-50		6,5	18	34		50
D-8-1		8,4	8,4	17		100	D-8-50		8,4	18	34		50
D-3-2,5		3,2	6,0	11		100	D-10-50	35 - 50	10,5	18	34	11,0	50
D-3,5-2,5		3,7	6,0	11		100	D-12-50		13,0	22	36		50
D-4-2,5	1,5 - 2,5	4,3	8,0	12	2,3	100	D-16-50		17,0	28	40		50
D-5-2,5		5,3	10,0	14		100	D-6-70		6,5	22	38		50
D-6-2,5		6,5	11,0	16		100	D-8-70		8,4	22	38		50
D-8-2,5		8,4	14,0	17		100	D-10-70	50 - 70	10,5	22	38	13,0	50
D-4-6		4,3	8,0	14		100	D-12-70		13,0	22	38		50
D-5-6		5,3	10,0	15		100	D-16-70		17,0	28	42		50
D-6-6	2,5 - 6	6,5	11,0	16	3,6	100	D-8-95		8,4	24	42		25
D-8-6		8,4	14,0	19		100	D-10-95	70 - 95	10,5	24	42	15,0	25
D-10-6		10,5	18,0	21		100	D-12-95		13,0	24	42		25
D-5-10		5,3	10,0	16		100	D-16-95		17,0	28	44		25
D-6-10		6,5	11,0	17		100	D-8-120		8,4	24	44		25
D-8-10	6 - 10	8,4	14,0	20	4,5	100	D-10-120	95 - 120	10,5	24	44	16,5	25
D-10-10		10,5	18,0	21		100	D-12-120		13,0	24	44		25
D-12-10		13,0	22,0	23		100	D-16-120		17,0	28	48		25
D-5-16		5,3	11,0	20		100	D-10-150		10,5	30	50		25
D-6-16		6,5	11,0	20		100	D-12-150	120 - 150	13,0	30	50	19,0	25
D-8-16	10 - 16	8,4	14,0	22	5,8	100	D-16-150		17,0	30	50		25
D-10-16		10,5	18,0	24		100	D-10-185		10,5	36	50		10
D-12-16		13,0	22,0	26		100	D-12-185	150 - 185	13,0	36	50	21,0	10
D-5-25		5,3	12,0	25		100	D-16-185		17,0	36	50		10
D-6-25		6,5	12,0	25		100	D-10-240		10,5	38	56		10
D-8-25	16 - 25	8,4	16,0	25	7,5	100	D-12-240	185 - 240	13,0	38	56	23,5	10
D-10-25		10,5	18,0	26		100	D-16-240		17,0	38	56		10
D-12-25		13,0	22,0	31		100							
D-16-25		17,0	28,0	35		100							

Terminales metálicos de presión



Materiales
Cobre estañado.

Certificados y normas aplicables



Ref.	Sec. mm ²	D1 Ø mm	L mm	W mm	D2 Ø mm	D3 Ø mm	Emb. unid.
X00254	2,5	4	15,0	8,0	2,8	4,0	100
X00255		5	15,5	8,0	2,8	4,0	100
X00256		6	15,5	9,0	2,6	4,0	100
X00405	4	5	16,5	8,0	3,2	4,5	100
X00406		6	17,0	9,3	3,2	4,5	100
X00605	6	5	20,5	9,2	3,7	5,1	100
X00606		6	20,0	9,8	3,7	5,1	100
X00608		8	19,0	12,0	3,7	5,3	100
X01005	10	5	21,0	10,3	4,5	6,1	100
X01006		6	21,0	10,3	4,5	6,1	100
X01008		8	20,0	12,0	4,5	6,1	100
X01010		10	21,5	13,2	4,5	6,3	100
X01606	16	6	23,0	11,0	5,7	7,3	100
X01608		8	24,0	12,5	5,7	7,3	100
X01610		10	24,0	14,0	5,7	7,5	100
X02506	25	6	28,5	13,1	7,2	9,0	100
X02508		8	28,5	13,1	7,2	9,0	100
X02510		10	27,5	14,5	7,2	9,0	100
X03508	35	8	30,0	15,8	8,5	10,8	100
X03510		10	31,0	15,8	8,5	10,8	100
X03512		12	30,0	17,4	8,5	10,8	100

ⓘ Bajo pedido, terminales con otros orificios de emborne. Consulte disponibilidad.

Ref.	Sec. mm ²	D1 Ø mm	L mm	W mm	D2 Ø mm	D3 Ø mm	Emb. unid.
X05008	50	8	36,0	18,1	9,8	12,5	100
X05010		10	36,0	18,1	9,8	12,5	100
X05012		12	36,0	18,3	9,8	12,5	100
X07008	70	8	39,5	21,0	11,5	14,5	50
X07010		10	41,0	21,0	11,5	14,5	50
X07012		12	41,0	21,0	11,5	14,5	50
X09510	95	10	45,5	24,8	13,7	17,0	50
X09512		12	45,5	24,8	13,7	17,0	50
X09514		14	47,0	24,8	13,7	17,0	50
X09516		16	47,0	26,0	13,7	17,0	50
X12012	120	12	52,0	27,5	15,0	19,0	25
X12014		14	51,0	27,5	15,0	19,0	25
X12016	150	16	53,0	27,5	15,0	19,0	25
X15014		14	58,0	30,0	16,7	21,0	25
X15016		16	58,0	30,0	16,7	21,0	25
X18514	185	14	63,5	34,0	19,2	23,5	12
X18516		16	63,0	34,0	19,2	23,5	12
X24014	240	14	74,0	37,4	21,0	26,0	12
X24016		16	74,0	37,4	21,0	26,0	12
X30016	300	16	80,5	43,2	24,0	30,0	12

ⓘ Bajo pedido, terminales con otros orificios de emborne. Consulte disponibilidad.