

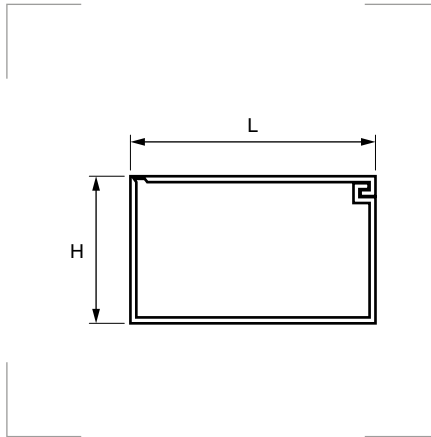
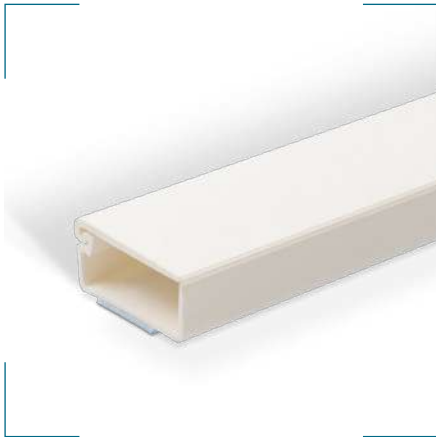
SOLUCIONES GAESTOPAS

CANALLETAS



GAESTOPAS

Minicanal con tapa de bisagra y base adhesiva



Grado de protección
Inflamabilidad: UL94-V0.

Materiales
PVC Clase 1 autoextinguible.

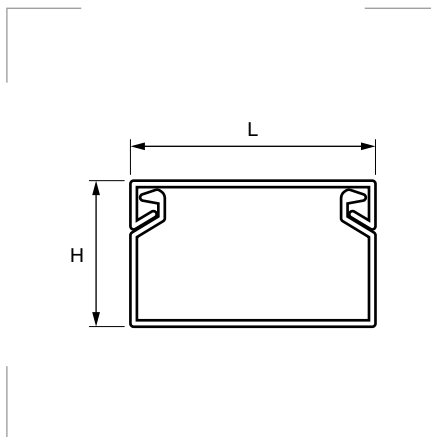
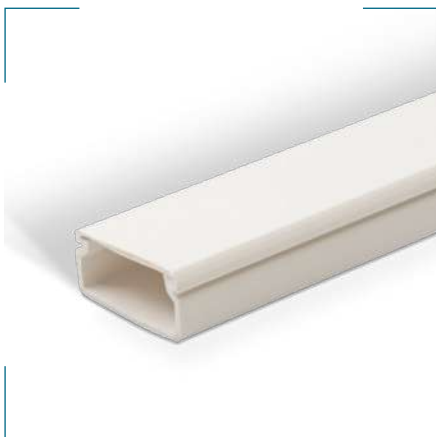
Colores
Blanco

Certificados y normas aplicables



Referencia	L mm	H mm	Longitud m	Embalaje m
MA117	12,5	7,5	2	240
MA211	10,0	10,0	2	240
MA215	15,0	10,0	2	96
MA221	20,0	10,0	2	120
MA312	12,0	12,5	2	160

Minicanal con tapa



Grado de protección
Inflamabilidad: UL94-V0.

Materiales
PVC Clase 1 autoextinguible.

Colores
Blanco

Certificados y normas aplicables



Referencia	L mm	H mm	N.º canales	Longitud m	Embalaje m
G21BEU	10,0	10,0	1	2	240
G41BEU	20,0	10,0	1	2	120
G20BEU	15,0	18,0	1	2	120
G44BEU	25,0	20,0	1	2	60
G45BEU	40,0	20,0	2	2	42
G46BEU	12,0	12,5	3	2	28

Accesorios



Curva exterior para minicanal con tapa de bisagra y base adhesiva y minicanal con tapa.

Referencia	Para canal de mm	Embalaje unidades
MINI41EBEU	20 x 10	40
MINI44EBEU	25 x 10	20
GT248EBEU	40 x 20/40	10
GT244EBEU	60 x 20/40	10



Curva interior para minicanal con tapa de bisagra y base adhesiva y minicanal con tapa.

Referencia	Para canal de mm	Embalaje unidades
MINI41IBEU	20 x 10	40
MINI44IBEU	25 x 10	20
GT248IBEU	40 x 20/40	10
GT244IBEU	60 x 20/40	10



Cubreunión para minicanal con tapa de bisagra y base adhesiva y minicanal con tapa.

Referencia	Para canal de mm	Embalaje unidades
MINI41GBEU	20 x 10	40
MINI44GBEU	25 x 20	20
GT248GBEU	40 x 20/40	20
GT244GBEU	60 x 20/40	20



Curva plana para minicanal con tapa de bisagra y base adhesiva y minicanal con tapa.

Referencia	Para canal de mm	Embalaje unidades
MINI41LBEU	20 x 10	40
MINI44LBEU	25 x 20	20
GT248LBEU	40 x 20/40	10
GT244LBEU	60 x 20/40	10



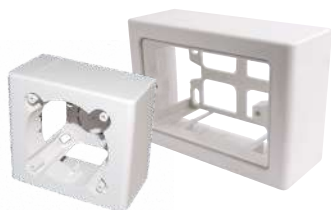
Unión en T para minicanal con tapa de bisagra y base adhesiva y minicanal con tapa.

Referencia	Para canal de mm	Embalaje unidades
MINI41TBEU	20 x 10	40
MINI44TBEU	25 x 10	20
GT248TBEU	40 x 20/40	10
GT244TBEU	60 x 20/40	10



Cierre de terminación para minicanal con tapa de bisagra y base adhesiva y minicanal con tapa.

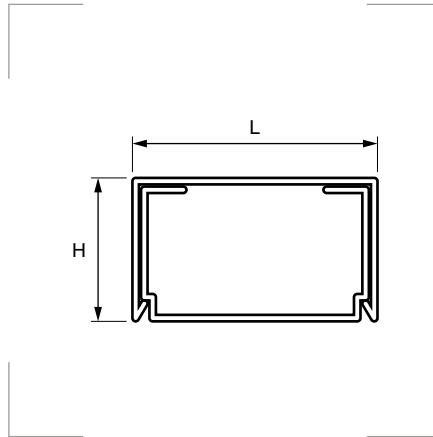
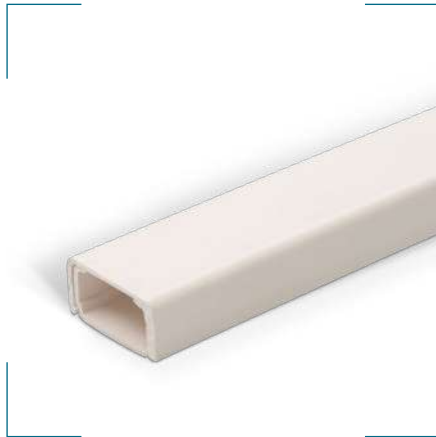
Referencia	Para canal de mm	Embalaje unidades
MINI41SBEU	20 x 10	40
GT16ABEU	25 x 10	20
GT248ABEU	40 x 20/40	10
GT244ABEU	60 x 20/40	10



Caja para mecanismos para minicanales.

Referencia	Dimensiones mm	Módulos	Distancia mm	Embalaje unidades
SCSBEU	100 x 90 x 50	2	60/55	9
VPG18SBEU	150 x 90 x 50	4	100	9

Minicanal con tapa envolvente H10



Grado de protección
Inflamabilidad: UL94-V0.

Materiales
PVC Clase 1 autoextinguible.

Colores
Blanco

Certificados y normas aplicables



Referencia	L mm	H mm	N.º canales	Longitud m	Embalaje m
MS201BEU	20	10	1	2	120
MS301BEU	30	10	1	2	90
MS4010BEU	40	10	2	2	68

Accesorios



Curva exterior para minicanal con tapa envolvente H10.

Referencia	Para canal de mm	Embalaje unidades
MINI41EBEU	20 x 10	40
MINI30EBEU	30 x 10	40
MINI40EBEU	40 x 10	40



Curva interior para minicanal con tapa envolvente H10.

Referencia	Para canal de mm	Embalaje unidades
MINI41IBEU	20 x 10	40
MINI30IBEU	30 x 10	40
MINI40IBEU	40 x 10	40



Cubreunión para minicanal con tapa envolvente H10.

Referencia	Para canal de mm	Embalaje unidades
MINI41GBEU	20 x 10	40
MINI30GBEU	30 x 10	40
MINI40GBEU	40 x 10	40



Curva plana para minicanal con tapa envolvente H10.

Referencia	Para canal de mm	Embalaje unidades
MINI41LBEU	20 x 10	40
MINI30LBEU	30 x 10	40
MINI40LBEU	40 x 10	40

Accesorios



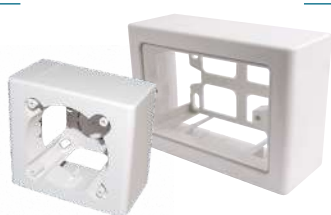
Unión en T para minicanal con tapa envolvente H10.

Referencia	Para canal de mm	Embalaje unidades
MINI41TBEU	20 x 10	40
MINI30TBEU	30 x 10	40
MINI40TBEU	40 x 10	40



Cierre de terminación para minicanal con tapa envolvente H10.

Referencia	Para canal de mm	Embalaje unidades
MINI41SBEU	20 x 10	40
MINI30SBEU	30 x 10	40
MINI40SBEU	40 x 10	40



Caja para mecanismos para minicanales.

Referencia	Dimensiones mm	Módulos	Distancia mm	Embalaje unidades
SCSBEU	100 x 90 x 50	2	60/55	9
VPG18SBEU	150 x 90 x 50	4	100	9

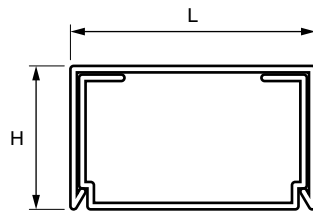
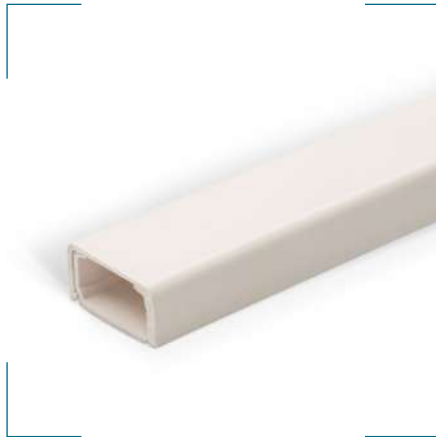


Herramienta para cortar canales.

Referencia	Descripción	Embalaje
MCE15	Herramienta de corte	1
MLA15	Hoja de repuesto	1

Minicanal con tapa envolvente H16

CANALPLAST



Grado de protección
Inflamabilidad: UL94-V0.

Materiales
PVC Clase 1 autoextinguible.

Colores
Blanco

Certificados y normas aplicables



Referencia	L mm	H mm	N.º canales	Longitud m	Embalaje m
BS11BEU	16	16	1	2	96
BS21BEU	25	16	1	2	72
BS31BEU	40	16	2	2	54
BS61BEU	60	16	3	2	36

Accesorios

CANALPLAST



Curva exterior para minicanal con tapa envolvente H16.

Referencia	Para canal de mm	Embalaje unidades
MINI11EBEU	16 x 16	40
MINI21EBEU	25 x 16	40
MINI31EBEU	40 x 16	40
MINI61EBEU	60 x 16	40



Curva interior para minicanal con tapa envolvente H16.

Referencia	Para canal de mm	Embalaje unidades
MINI11IBEU	16 x 16	40
MINI21IBEU	25 x 16	40
MINI31IBEU	40 x 16	40
MINI61IBEU	60 x 16	40



Cubreunión para minicanal con tapa envolvente H16.

Referencia	Para canal de mm	Embalaje unidades
MINI11GBEU	16 x 16	40
MINI21GBEU	25 x 16	40
MINI31GBEU	40 x 16	40
MINI61GBEU	60 x 16	40



Curva plana para minicanal con tapa envolvente H16.

Referencia	Para canal de mm	Embalaje unidades
MINI11LBEU	16 x 16	40
MINI21LBEU	25 x 16	40
MINI31LBEU	40 x 16	40
MINI61LBEU	60 x 16	40

Accesorios



Unión en T para minicanal con tapa envolvente H16.

Referencia	Para canal de mm	Embalaje unidades
MINI11TBEU	16 x 16	40
MINI21TBEU	25 x 16	40
MINI31TBEU	40 x 16	40
MINI61TBEU	60 x 16	40



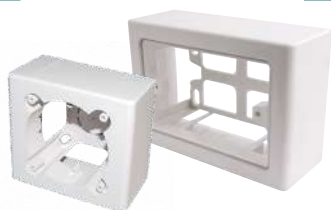
Cierre de terminación para minicanal con tapa envolvente H16.

Referencia	Para canal de mm	Embalaje unidades
MINI11SBEU	16 x 16	40
MINI21SBEU	25 x 16	40
MINI31SBEU	40 x 16	40
MINI61SBEU	60 x 16	40



Caja de derivación.

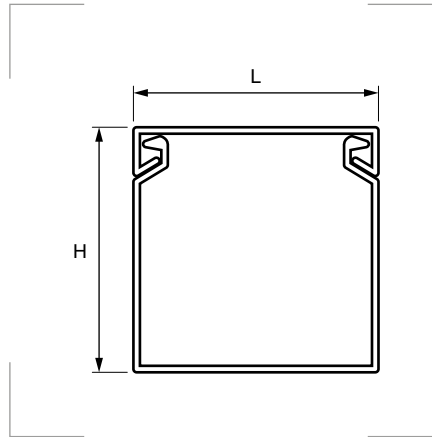
Referencia	Para canal de mm	Embalaje
SCM090BEU	90 x 90 x 36	10



Caja para mecanismos para minicanales.

Referencia	Dimensiones mm	Módulos	Distancia mm	Embalaje unidades
SCSBEU	100 x 90 x 50	2	60/55	9
VPG18SBEU	150 x 90 x 50	4	100	9

Canaleta SERIE G



Grado de protección
Inflamabilidad: UL94-V0.

Materiales
PVC Clase 1 autoextinguible.

Colores

Gris

Blanco

Certificados y normas aplicables



Referencia Gris	Referencia Blanco	Sección	L mm	H mm	Embalaje m
G16	G16BEU		25	30	80
G13	—			40	60
G23	G23BEU		40	30	48
G8	G8BEU			40	40
G5	—		40	60	36
G24	G24BEU		60	30	32
G4	G4BEU			40	24
G9	G9BEU		60	60	24
G11	—			80	24
G26	G26BEU			40	24
G6	G6BEU		80	60	24
G12	—			80	24
G27	G27BEU			40	16
G17	G17BEU		100	60	20
G19	G19BEU			80	16
G37	—			100	16
G43	—		100	150	8
G28	G28BEU			40	20
G10	G10BEU		120	60	16
G32	G32BEU			80	16
G38	—			100	8
G47	—		120	120	8
G30	G30BEU			60	12
G33	G33BEU		150	80	12
G39	—			100	8
G31	G31BEU			60	8
G48	G48BEU		200	80	8
G40	G40BEU			100	8

Separador de cables para canaleta SERIE G



Descripción



Separador de cables para canaleta serie G.

Referencia	H mm	Embalaje m
S1*	40	30
S2	60	50
S3	40	60
S4	80	32
S5	100	32

* 2 separadores.



Curva exterior para canaleta SERIE G



Referencia	Para canal de mm	Color	Embalaje unidades	
GT16EG	25 x 30	Gris 	20	
GT248EG	40 x 20/30/40		10	
GT244EG	60 x 20/30/40		10	
GT9EG	60 x 60		10	
GT26EG	80 x 40		10	
GT6EG	80 x 60		10	
GT12EG	80 x 80		10	
GT27EG	100 x 40		10	
GT17EG	100 x 60		10	
GT19EG	100 x 80		4	
GT37EG	100 x 100		4	
GT28EG	120 x 40		4	
GT10EG	120 x 60		4	
GT32EG	120 x 80		4	
GT38EG	120 x 100		4	
GT30EG	150 x 60		4	
GT33EG	150 x 80		4	
GT39EG	150 x 100		4	
GT31EG	200 x 60		4	
GT48EG	200 x 80		4	
GT40EG	200 x 100		4	
GT13EG	25 x 40		10	
GT5EG	40 x 60		10	
GT11EG	60 x 80		10	
GT16EBEU	25 x 30		Blanco 	20
GT248EBEU	40 x 20/30/40			10
GT244EBEU	60 x 20/30/40			10
GT9EBEU	60 x 60			10
GT26EBEU	80 x 40			10
GT6EBEU	80 x 60			10
GT27EBEU	100 x 40			10
GT17EBEU	100 x 60			10
GT19EBEU	100 x 80			4
GT28EBEU	120 x 40	4		
GT10EBEU	120 x 60	4		
GT32EBEU	120 x 80	4		
GT30EBEU	150 x 60	4		
GT33EBEU	150 x 80	4		
GT31EBEU	200 x 60	4		
GT48EBEU	200 x 80	4		
GT40EBEU	200 x 100	4		



Curva interior para canaleta SERIE G



Referencia	Para canal de mm	Color	Embalaje unidades
GT16IG	25 x 30	Gris 	20
GT248IG	40 x 20/30/40		10
GT244IG	60 x 20/30/40		10
GT9IG	60 x 60		10
GT26IG	80 x 40		10
GT6IG	80 x 60		10
GT12IG	80 x 80		10
GT27IG	100 x 40		10
GT17IG	100 x 60		10
GT19IG	100 x 80		4
GT37IG	100 x 100		4
GT28IG	120 x 40		4
GT10IG	120 x 60		4
GT32IG	120 x 80		4
GT38IG	120 x 100		4
GT30IG	150 x 60		4
GT33IG	150 x 80		4
GT39IG	150 x 100		4
GT31IG	200 x 60		4
GT48IG	200 x 80		4
GT40IG	200 x 100		4
GT13IG	25 x 40		10
GT5IG	40 x 60		10
GT11IG	60 x 80		10
GT16IBEU	25 x 30	Blanco 	20
GT248IBEU	40 x 20/30/40		10
GT244IBEU	60 x 20/30/40		10
GT9IBEU	60 x 60		10
GT26IBEU	80 x 40		10
GT6IBEU	80 x 60		10
GT27IBEU	100 x 40		10
GT17IBEU	100 x 60		10
GT19IBEU	100 x 80		4
GT28IBEU	120 x 40		4
GT10IBEU	120 x 60		4
GT32IBEU	120 x 80		4
GT30IBEU	150 x 60		4
GT33IBEU	150 x 80		4
GT31IBEU	200 x 60		4
GT48IBEU	200 x 80		4
GT40IBEU	200 x 100		4



Curva plana para canaleta SERIE G



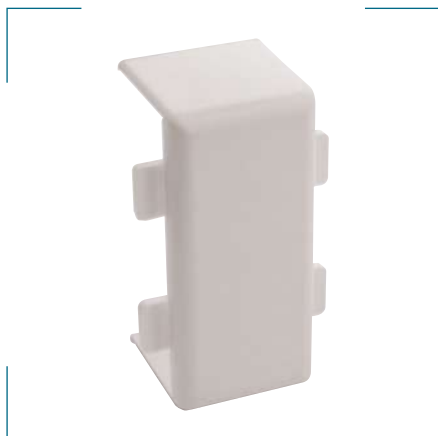
Referencia	Para canal de mm	Color	Embalaje unidades	
GT16LG	25 x 30	Gris 	20	
GT248LG	40 x 20/30/40		10	
GT244LG	60 x 20/30/40		10	
GT9LG	60 x 60		10	
GT26LG	80 x 40		10	
GT6LG	80 x 60		10	
GT12LG	80 x 80		10	
GT27LG	100 x 40		10	
GT17LG	100 x 60		10	
GT19LG	100 x 80		4	
GT37LG	100 x 100		4	
GT28LG	120 x 40		4	
GT10LG	120 x 60		4	
GT32LG	120 x 80		4	
GT38LG	120 x 100		4	
GT30LG	150 x 60		4	
GT33LG	150 x 80		4	
GT39LG	150 x 100		4	
GT31LG	200 x 60		4	
GT48LG	200 x 80		4	
GT40LG	200 x 100		4	
GT13LG	25 x 40		10	
GT5LG	40 x 60		10	
GT11LG	60 x 80		10	
GT16LBEU	25 x 30		Blanco 	20
GT248LBEU	40 x 20/30/40			10
GT244LBEU	60 x 20/30/40			10
GT9LBEU	60 x 60			10
GT26LBEU	80 x 40			10
GT6LBEU	80 x 60			10
GT27LBEU	100 x 40			10
GT17LBEU	100 x 60			10
GT19LBEU	100 x 80			8
GT28LBEU	120 x 40			8
GT10LBEU	120 x 60	4		
GT32LBEU	120 x 80	4		
GT30LBEU	150 x 60	4		
GT33LBEU	150 x 80	4		
GT31LBEU	200 x 60	4		
GT48LBEU	200 x 80	4		
GT40LBEU	200 x 100	4		

Unión en T para canaleta SERIE G



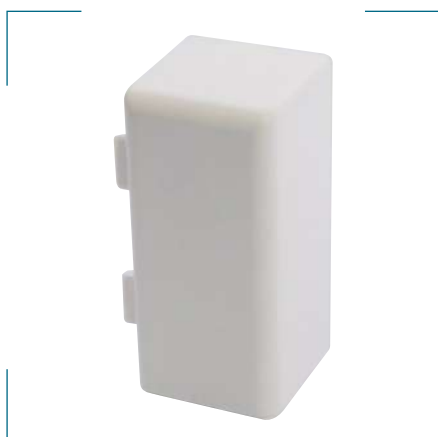
Referencia	Para canal de mm	Color	Embalaje unidades	
GT16TG	25 x 30	Gris 	20	
GT248TG	40 x 20/30/40		10	
GT244TG	60 x 20/30/40		10	
GT9TG	60 x 60		10	
GT26TG	80 x 40		10	
GT6TG	80 x 60		10	
GT12TG	80 x 80		10	
GT27TG	100 x 40		10	
GT17TG	100 x 60		10	
GT19TG	100 x 80		8	
GT37TG	100 x 100		8	
GT28TG	120 x 40		8	
GT10TG	120 x 60		20	
GT32TG	120 x 80		10	
GT38TG	120 x 100		10	
GT30TG	150 x 60		10	
GT33TG	150 x 80		10	
GT39TG	150 x 100		10	
GT31TG	200 x 60		10	
GT48TG	200 x 80		10	
GT40TG	200 x 100		10	
GT13TG	25 x 40		8	
GT5TG	40 x 60		8	
GT11TG	60 x 80		8	
GT16TBEU	25 x 30		Blanco 	20
GT248TBEU	40 x 20/30/40			10
GT244TBEU	60 x 20/30/40			10
GT9TBEU	60 x 60			10
GT26TBEU	80 x 40			10
GT6TBEU	80 x 60			10
GT27TBEU	100 x 40			10
GT17TBEU	100 x 60			10
GT19TBEU	100 x 80			8
GT28TBEU	120 x 40			8
GT10TBEU	120 x 60			20
GT32TBEU	120 x 80			10
GT30TBEU	150 x 60			10
GT33TBEU	150 x 80			10
GT31TBEU	200 x 60			10
GT48TBEU	200 x 80			10
GT40TBEU	200 x 100	10		

Cubreunión para canaleta SERIE G



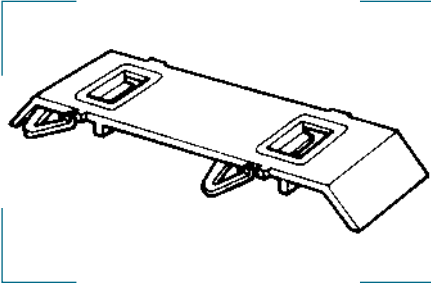
Referencia	Para canal de mm	Color	Embalaje unidades
GT16GG	25 x 30	Gris	20
GT248GG	40 x 20/30/40		20
GT244GG	60 x 20/30/40		20
GT60GG	60 x 60/80/100		30
GT80GG	80 x 40/60/80/100		30
GT100GG	100 x 40/60/80/100		30
GT120GG	120 x 40/60/80/100		30
GT150GG	150 x 60/80/100		30
GT200GG	200 x 60/80/100		30
GT13GG	25 x 40		10
GT5GG	40 x 60	10	
GT16GBEU	25 x 30	Blanco	20
GT248GBEU	40 x 20/30/40		20
GT244GBEU	60 x 20/30/40		20
GT60GBEU	60 x 60/80/100		30
GT80GBEU	80 x 40/60/80/100		30
GT100GBEU	100 x 40/60/80/100		30
GT120GBEU	120 x 40/60/80/100		30
GT150GBEU	150 x 60/80/100		30
GT200GBEU	200 x 60/80/100		30

Cierre de terminación para canaleta SERIE G



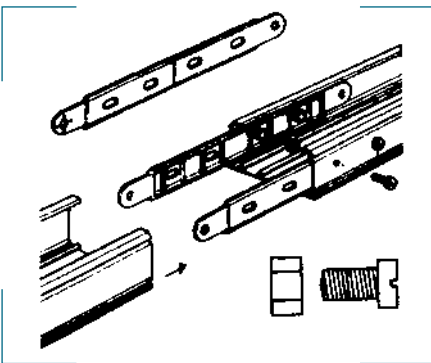
Referencia	Para canal de mm	Color	Embalaje unidades
GT16AG	25 x 20/30	Gris	20
GT248AG	40 x 20/30/40		20
GT244AG	60 x 20/30/40		10
GT9AG	60 x 60		10
GT26AG	80 x 40		10
GT6AG	80 x 60		10
GT100AG	100 x 40/50/60/75/80/100		10
GT133AG	120 x 40/60/80/100		10
GT333AG	150 x 60/80/100		10
GT344AG	200 x 60/80/100		10
GT13AG	25 x 40	Blanco	10
GT5AG	40 x 60		10
GT11AG	60 x 80		10
GT12AG	80 x 80		10
GT16ABEU	25 x 20/30		20
GT248ABEU	40 x 20/30/40		20
GT244ABEU	60 x 20/30/40		10
GT9ABEU	60 x 60		10
GT26ABEU	80 x 40		10
GT6ABEU	80 x 60		10
GT100ABEU	100 x 40/50/60/75/80/100	10	
GT133ABEU	120 x 40/60/80/100	10	
GT333ABEU	150 x 60/80/100	10	
GT344ABEU	200 x 60/80/100	10	
GT133ABEU	120 x 40/60/80/100	10	
GT333ABEU	150 x 60/80/100	10	
GT344ABEU	200 x 60/80/100	10	

Tira de sujeción para retención de cables y separador



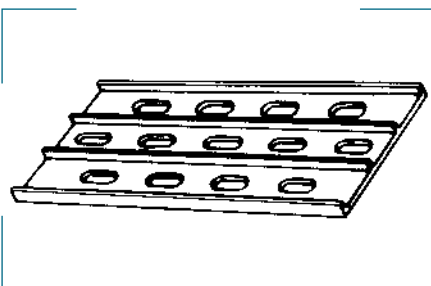
Referencia	Para canal de mm	Embalaje unidades
PCT050	60	100
PCT075	80/100	100
PCT100	120	100
PCT125	150/200	100

Unión de canaletas y junta articulada



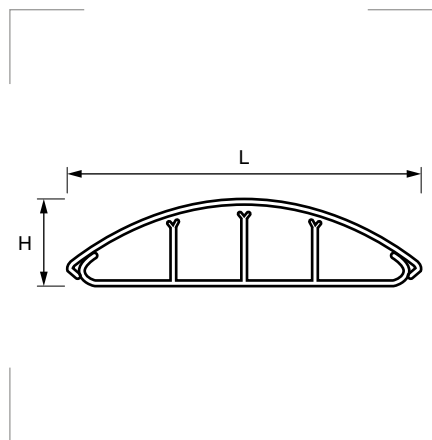
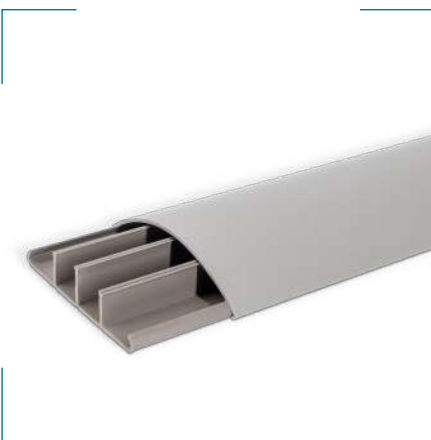
Referencia	Para canal de mm	Embalaje unidades
LDG50	40/50	20
LDG60	60	20
LDG75	80	20
LDG100	100/120	20

Chapa de unión de canaletas



Referencia	Para canal de mm	Embalaje unidades
PG	G12-G19-G32-G33-G48-G37 G38-G39-G40-G47-G43	100

Canaleta de suelo mezzotondo



Grado de protección
Inflamabilidad: UL94-V0.

Materiales
PVC Clase 1 autoextinguible.

Colores

Gris
Blanco

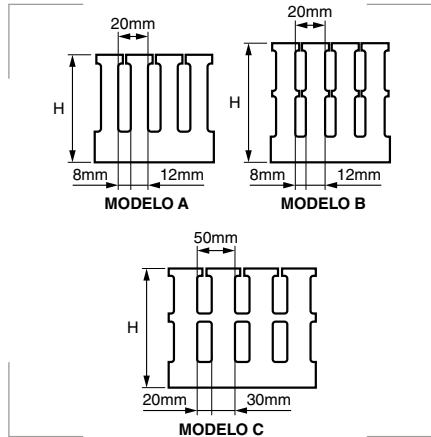
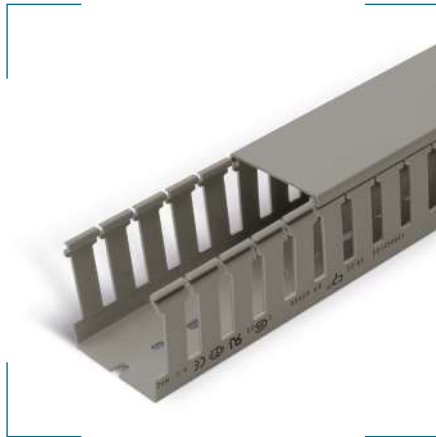
Certificados y normas aplicables



Referencia	Color	L mm	H mm	Canales	Longitud m	Embalaje m
ZBF		75	18	4	2	40
ZBFBE*		75	18	4	2	40

ⓘ Bajo pedido. Cantidades a acordar.

Canaleta SERIE E



Grado de protección
Inflamabilidad: UL94-V0.

Materiales
PVC Clase 1 autoextinguible.

Colores

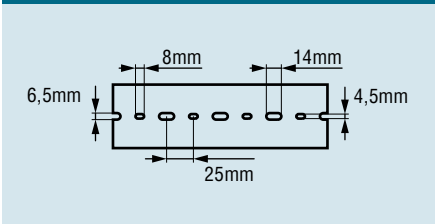
Gris
Blanco

Certificados y normas aplicables

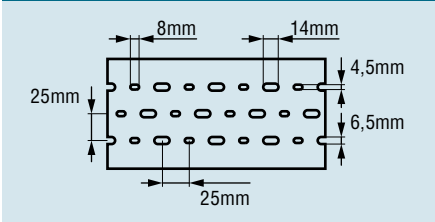


Referencia Gris	Referencia Blanco	Sección	Base mm	H mm	Modelo	Embalaje m		
E16C	E16WCK		25	30	A	80		
E13C	E13WCK			40	A	60		
E7C	E7WCK			60	A	40		
E14C	E14WCK			80	B	32		
E34C	E34WCK			100	B	24		
E23C	—		40	30	A	48		
E8C	E8WCK			40	A	40		
E5C	—			60	A	36		
E15C	—			80	B	24		
E35C	E35WCK			100	B	16		
E24C	—		60	30	A	32		
E4C	—			40	A	24		
E9C	—			60	A	24		
E11C	—			80	B	24		
E18C	E18WCK			100	B	16		
E26C	—		80	40	A	24		
E6C	—			60	A	24		
E12C	—			80	B	24		
E36C	E36WCK			100	B	16		
E27C	—			40	A	16		
E17C	—		100	60	A	20		
E19C	—			80	A	16		
E37C	E37WCK			100	B	16		
E43C	E43WCK			150	C	8		
E28C	—				120	40	A	20
E10C	—	60	A			16		
E32C	—	80	B			16		
E38C	—	100	B			8		
E30C	—	60	A			12		
E33C	—		150	80	B	12		
E39C	E39WCK			100	B	8		
E31C	—				200	60	A	8
E48C	—					80	B	8
E40C	—					100	B	8

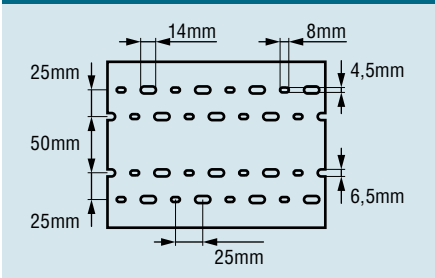
Base 25 a 60 mm



Base 80 a 120 mm



Base 150 a 200 mm

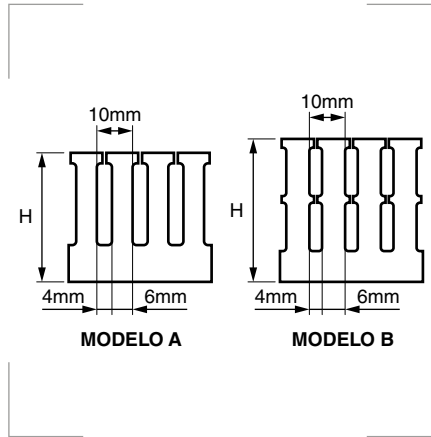
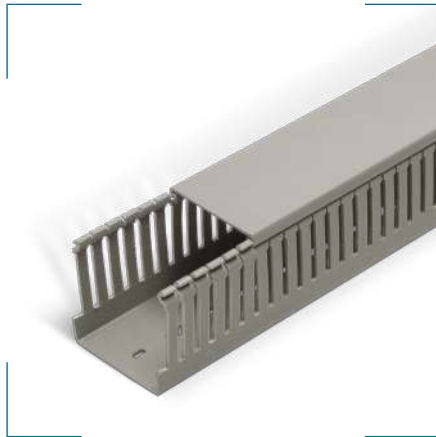


Canaletas con carril inferior

Referencia Gris	Referencia Blanco	Sección	Base mm	H mm	Modelo	Embalaje metros
E5CG	E5CGWCK		40	60	A	36
E15CG	E15CGWCK			80	B	24
E4CG	—		60	40	A	24
E9CG	E9CGWCK			60	A	24
E11CG	E11CGWCK			80	B	24
E26CG	—		80	40	A	24
E6CG	E6CGWCK			60	A	24
E12CG	E12CGWCK		100	80	B	24
E17CG	—			60	A	20
E19CG	E19CGWCK			80	B	16

Bajo pedido. Consulte disponibilidad.

Canaleta SERIE E4



Grado de protección
Inflamabilidad: UL94-V0.

Materiales
PVC Clase 1 autoextinguible.

Colores
Gris RAL 7030

Certificados y normas aplicables



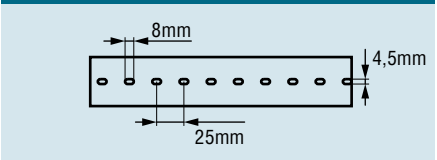
Descripción

Incorporan retenedor de cable (con doble ranura en los modelos B). La entrada para cables es redondeada, para agilizar su instalación y evitar daños accidentales en cables y manos.

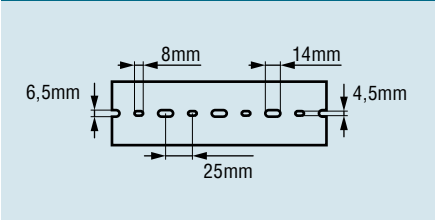
Disponen de una cubierta antideslizante con diseño especial para máximo agarre. Se sirven en barras de 2 m.

Referencia Gris	Referencia Blanco	Sección	Base mm	H mm	Modelo	Embalaje metros
E20C	—	U	15	17	A	120
E22C	—	U	15	30	A	96
E25C	—	U	15	40	A	72
E164C	—	U	25	30	A	80
E134C	E134WCK	U	25	40	A	60
E74C	E74WCK	U	25	60	A	40
E144C	E144WCK	U	25	80	B	32
E344C	E344WCK	U	25	100	A	24
E84C	E84WCK	U	40	40	A	40
E54C	—	U	40	60	A	36
E154C	—	U	40	80	B	24
E354C	E354WCK	U	40	100	A	16
E44C	—	U	60	40	A	24
E94C	—	U	60	60	A	24
E114C	—	U	60	80	B	24
E184C	E184WCK	U	60	100	A	16
E264C	—	U	80	40	A	24
E64C	—	U	80	60	A	24
E124C	—	U	80	80	B	24
E364C	E364WCK	U	80	100	A	16
E174C	—	U	100	60	A	20
E194C	—	U	100	80	B	16
E374C	E374WCK	U	100	100	A	16
E104C	—	U	120	60	A	16
E324C	—	U	120	80	B	16

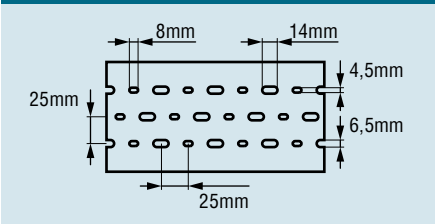
Base 15 mm



Base 25 a 60 mm



Base 80 a 120 mm

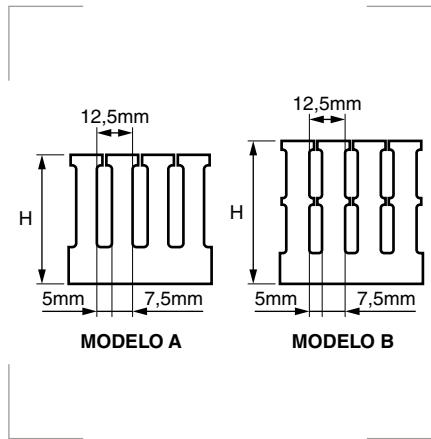
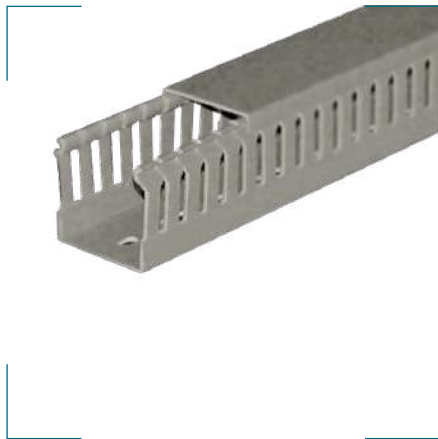


Canaletas con carril inferior

Referencia Gris	Referencia Blanco	Sección	Base mm	H mm	Modelo	Embalaje metros
E54CG	E54CGWCK	U	40	60	A	36
E154CG	E154CGWCK	U	40	80	B	24
E44CG	—	U	60	40	A	24
E94CG	E94CGWCK	U	60	60	A	24
E114CG	E114CGWCK	U	60	80	B	24
E264CG	—	U	80	40	A	24
E64CG	E64CGWCK	U	80	60	A	24
E124CG	E124CGWCK	U	80	80	B	24
E174CG	—	U	100	60	A	20
E194CG	E194CGWCK	U	100	80	B	16

ⓘ Bajo pedido. Consulte disponibilidad.

Canaleta SERIE ED



Grado de protección
Inflamabilidad: UL94-V0.

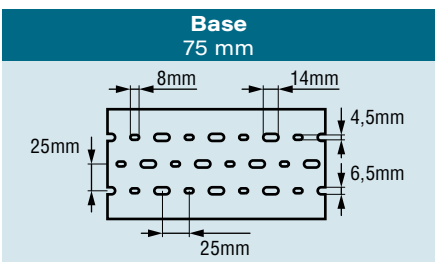
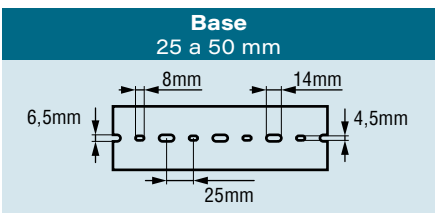
Materiales
PVC Clase 1 autoextinguible.

Colores
Gris RAL 7030

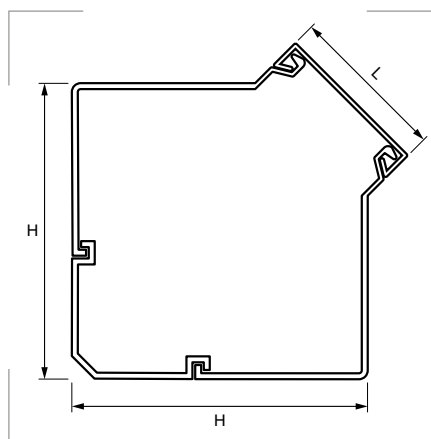
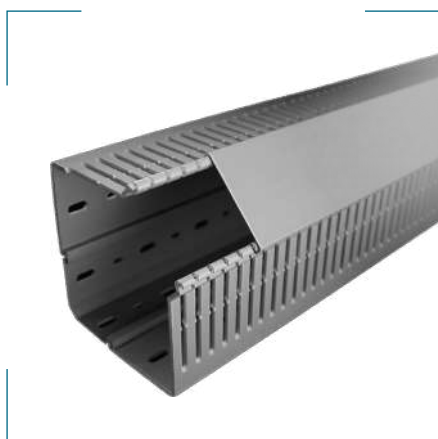
Certificados y normas aplicables



Referencia Gris	Sección	Base mm	H mm	Modelo	Embalaje metros
ED2525	U	25	25	A	84
ED2537			37,5	A	64
ED2550			50	A	52
ED2575			75	B	32
ED3737	U	37,5	37,5	A	48
ED3750			50	A	32
ED3775			75	B	32
ED5050	U	50	50	A	24
ED5075			75	B	24
ED7550	U	75	50	A	24
ED7575			75	B	16
ED10050	U	100	50	A	16
ED10075			75	B	16
ED12575	U	125	75	B	12



Canaleta para esquinas SERIE EDGE para paneles eléctricos



Grado de protección
Inflamabilidad: UL94-V0.

Materiales
PVC Clase 1 autoextinguible.

Colores
Gris RAL 7030

Certificados y normas aplicables

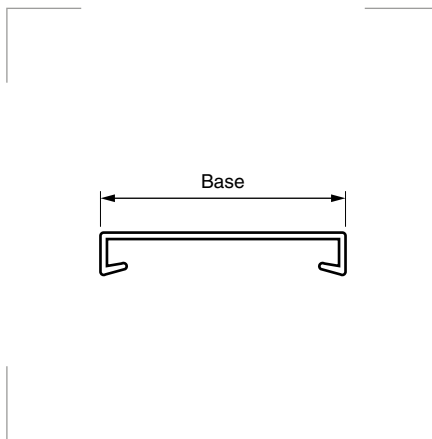


Descripción

La canaleta de cableado *Edge* está diseñada para aprovechar las esquinas de las cajas de los paneles eléctricos, espacio que normalmente no se utiliza. Este sistema permite que los hilos y cables se direccionen a los paneles laterales.


Referencia	Base mm	H mm	L mm	Embalaje metros
ED110K40	90	90	40	8
ED110K60	110	110	60	8

Tapas para canaletas



Grado de protección
Inflamabilidad: UL94-V0.

Materiales
PVC Clase 1 autoextinguible.

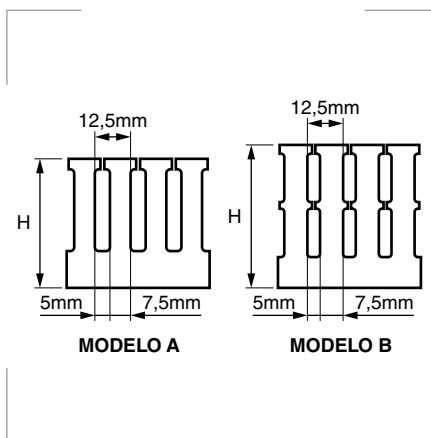
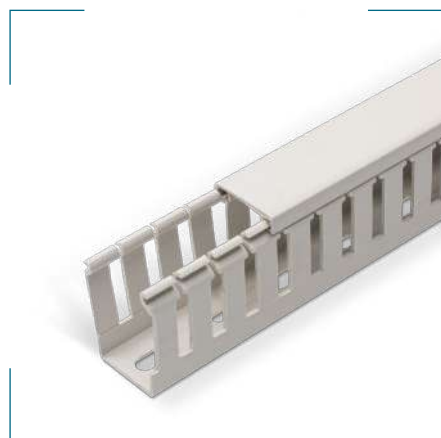
Colores
Gris RAL 7030 

Certificados y normas aplicables



Referencia	Base mm	Embalaje metros
GCOP15	15	2
GCOP25	25	2
GCOP40	40	2
GCOP60	60	2
GCOP80	80	2
GCOP100	100	2
GCOP120	120	2
GCOP150	150	2
GCOP200	200	2

Canaleta libre de halógenos SERIE EHF



Características
Libre de halógenos.

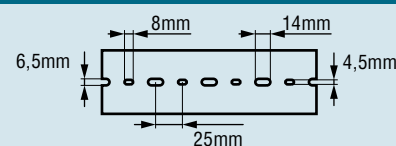
Colores
Gris claro

Certificados y normas aplicables

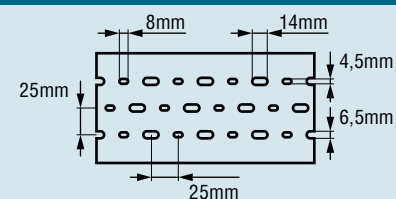


Referencia	Sección	Base mm	H mm	Modelo	Embalaje metros
EHF2525	U	25	25	A	84
EHF2537			37,5	A	64
EHF2550			50	A	52
EHF2575			75	B	32
EHF3737	U	37,5	37,5	A	48
EHF3750			50	A	32
EHF3775			75	B	32
EHF5050	U	50	50	A	24
EHF5075			75	B	24
EHF7550	U	75	50	A	24
EHF7575			75	B	16
EHF10050	U	100	50	A	16
EHF10075			75	B	16
EHF12575	U	125	75	B	12

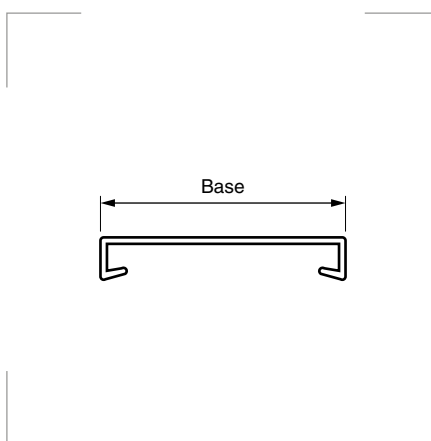
Base 25 a 50 mm



Base 75 mm



Tapas para canaletas



Características
Libre de halógenos.

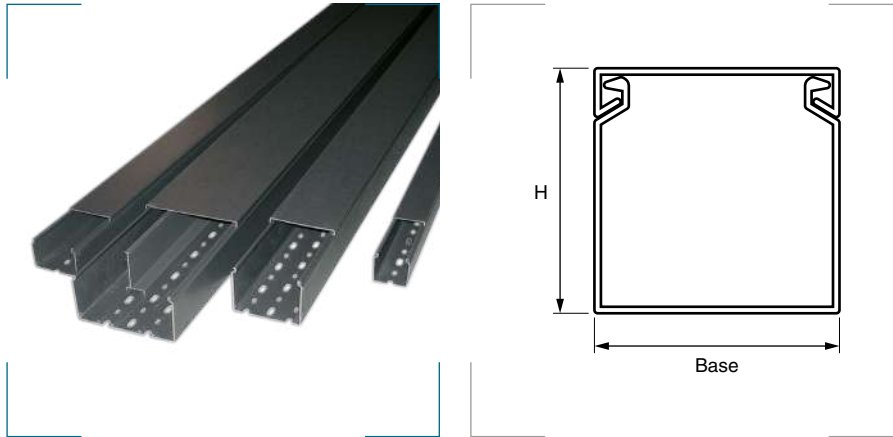
Colores
Gris claro

Certificados y normas aplicables



Referencia	Base mm	Embalaje metros
HFCOP25	25	2
HFCOP37	37,5	2
HFCOP50	50	2
HFCOP75	75	2
HFCOP100	100	2
HFCOP125	125	2

Canaletas para ascensores



Grado de protección
Inflamabilidad: UL94-V0.

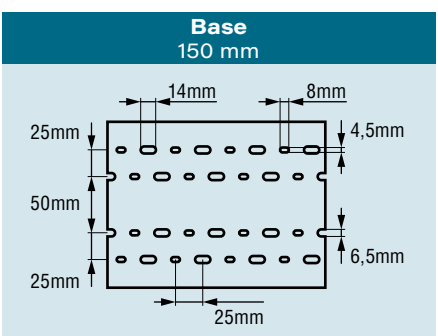
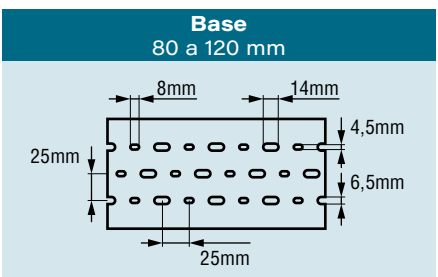
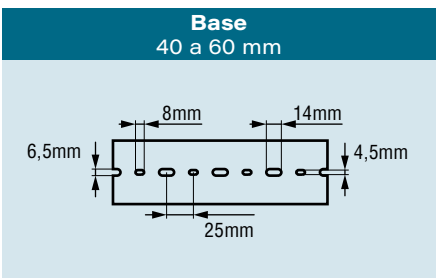
Materiales
PVC Clase 1 autoextinguible.

Colores
Gris oscuro

Certificados y normas aplicables

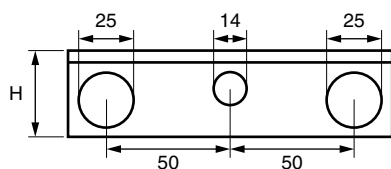


Referencia	Sección	Base mm	H mm	Embalaje metros
ASG8		40	40	40
ASG4		60	40	24
ASG9		60	60	24
ASG26		80	40	24
ASG6		80	60	24
ASG17		100	60	20
ASG19		100	80	16
ASG10		120	60	16
ASG32		120	80	16
ASG33		150	80	12



Canaletas con agujeros pretoquelados

Referencia	Sección	Base mm	H mm	Embalaje metros
ASG8P		40	40	40
ASG4P		60	40	24
ASG26		80	40	24



Canaletas con agujeros pretoquelados

Referencia	Sección	Base mm	H mm	Embalaje metros
G055P		50	50	24
G075P		75	50	24
G105P		100	50	16

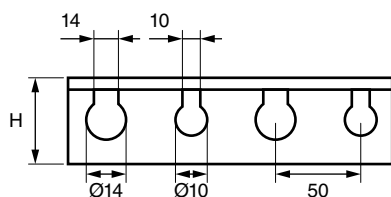
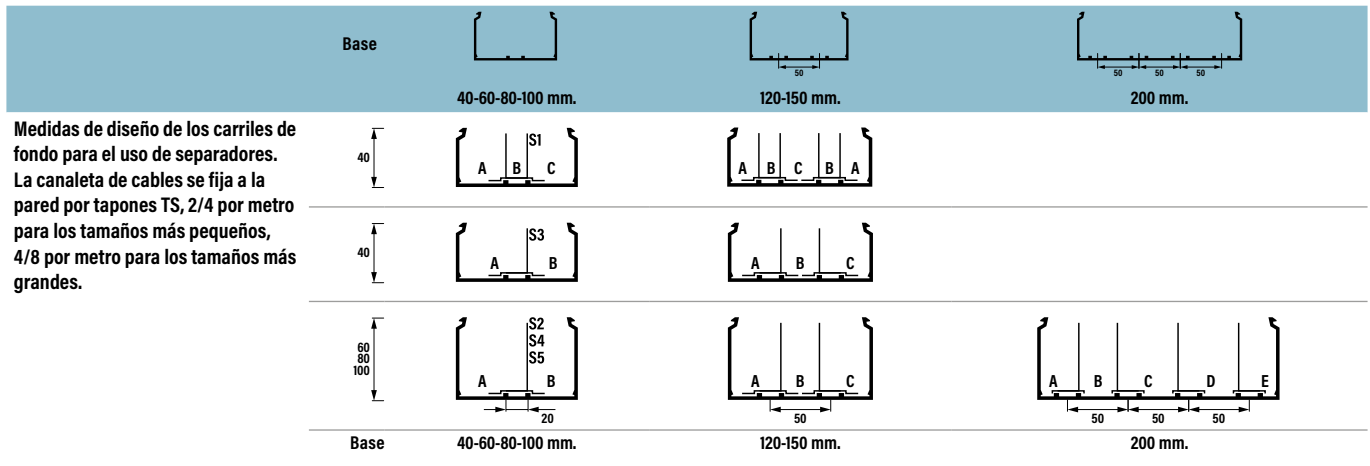


Tabla de llenado de cables

TAMAÑO DE CANALETA B x H mm	SECCIÓN ÚTIL mm ²	CABLES ELÉCTRICOS															DE COMUNICACIÓN							
		H07V-U/R/K			8 AWG		10 AWG		12 AWG		14 AWG			16 AWG		18 AWG			22 AWG			24 AWG		
		mm ²			.216	.153	.122	.158	.105	.139	.165	.096	.125	.084	.113	.065	.217	.250	.422					
		1	1,5	2,5	THHN	THHN	THHN	MTW	THHN	MTW	MTW	TFFN	MTW	TFFN	MTW	MTW	UTP/CM Cat5e	STP/CM Cat6e	UPT/CM					
15 x 17	170	16	12	8	4	7	10	7	14	10	6	18	11	24	13	40	4	3	1					
15 x 30	320	30	22	15	7	12	20	14	27	18	12	34	20	45	25	75	7	5	2					
25 x 30	550	52	38	26	12	21	34	24	46	31	20	59	35	77	43	129	12	9	3					
40 x 30	920	87	63	44	20	35	56	40	76	52	33	98	58	129	71	215	19	15	5					
60 x 30	1400	132	96	67	31	54	85	60	116	79	51	150	88	197	108	328	29	22	8					
15 x 40	450	42	31	22	10	17	27	19	37	26	16	48	28	63	35	105	9	7	2					
25 x 40	760	72	52	36	17	29	46	33	63	43	28	81	48	107	59	178	16	12	4					
40 x 40	1310	123	90	63	29	50	80	57	109	74	48	140	83	184	101	306	27	21	7					
60 x 40	1960	185	134	94	43	75	120	85	163	111	71	210	124	275	152	459	41	31	11					
80 x 40	2655	250	182	127	58	102	162	115	220	151	96	284	168	373	205	621	56	42	15					
100 x 40	3375	318	231	161	74	130	206	146	280	192	122	361	213	474	261	790	71	53	19					
120 x 40	4070	383	279	195	89	156	248	176	338	231	148	435	257	571	315	952	85	64	23					
25 x 60	1200	113	82	57	26	46	73	52	100	68	44	128	76	168	93	281	25	19	7					
40 x 60	1960	185	134	94	43	75	120	85	163	111	71	210	124	275	152	459	41	31	11					
60 x 60	3080	290	211	147	68	118	188	133	256	175	112	330	194	432	238	721	65	49	17					
80 x 60	4175	393	286	200	92	161	255	180	347	237	151	447	264	586	323	977	88	66	23					
100 x 60	5295	499	363	253	116	204	323	229	440	301	192	566	334	743	409	1239	111	84	29					
120 x 60	6390	602	438	306	140	246	390	276	530	363	232	684	403	897	494	1495	134	101	35					
150 x 60	8070	760	553	386	177	310	493	349	670	458	293	863	510	1133	624	1888	169	127	45					
200 x 60	10820	1019	741	517	237	416	661	467	898	614	393	1158	683	1519	837	2531	227	171	60					
25 x 80	1540	145	105	74	34	59	94	67	128	87	56	165	97	216	119	360	32	24	9					
40 x 80	2680	253	183	128	59	103	164	116	222	152	97	287	169	376	207	627	56	42	15					
60 x 80	4200	396	288	201	92	161	256	181	349	238	152	449	265	590	325	983	88	66	23					
80 x 80	5695	537	390	272	125	219	348	246	473	323	207	609	360	800	440	1332	119	90	32					
100 x 80	7215	680	494	345	158	277	440	312	599	409	262	772	456	1013	558	1688	151	114	40					
120 x 80	8710	821	596	416	191	335	532	376	723	494	316	932	550	1223	674	2038	183	138	48					
150 x 80	10770	1015	737	515	236	414	658	465	894	611	391	1152	680	1512	833	2520	226	170	60					
200 x 80	14470	1363	991	692	317	556	883	625	1201	821	525	1548	914	2031	1119	3385	304	229	80					
25 x 100	2310	218	158	110	51	89	141	100	192	131	84	247	146	324	179	540	48	36	13					
40 x 100	3350	316	229	160	73	129	205	145	278	190	122	358	212	470	259	784	70	53	19					
60 x 100	5320	501	364	254	117	205	325	230	442	302	193	569	336	747	411	1245	112	84	29					
80 x 100	7125	671	488	341	156	274	435	308	591	404	258	762	450	1000	551	1667	149	113	39					
100 x 100	9135	861	625	437	200	351	558	395	758	518	331	977	577	1282	706	2137	192	144	51					
120 x 100	10820	1019	741	517	237	416	661	467	898	614	393	1158	683	1519	837	2531	227	171	60					
150 x 100	13670	1288	936	654	300	526	835	590	1135	776	496	1462	863	1919	1057	3198	287	216	76					
200 x 100	18370	1731	1258	878	403	706	1122	794	1525	1043	666	1965	1160	2579	1421	4298	385	290	102					
100 x 150	13695	1290	938	655	300	527	836	592	1137	777	497	1465	865	1923	1059	3204	287	216	76					
25 x 25	440	41	30	21	10	17	27	19	37	25	16	47	28	62	34	103	9	7	2					
25 x 37,5	720	68	49	34	16	28	44	31	60	41	26	77	45	101	56	168	15	11	4					
25 x 50	985	93	67	47	22	38	60	43	82	56	36	105	62	138	76	230	21	16	5					
25 x 75	1485	140	102	71	33	57	91	64	123	84	54	159	94	208	115	347	31	23	8					
37,5 x 37,5	1125	106	77	54	25	43	69	49	93	64	41	120	71	158	87	263	24	18	6					
37,5 x 50	1560	147	107	75	34	60	95	67	129	89	57	167	99	219	121	365	33	25	9					
37,5 x 75	2370	223	162	113	52	91	145	102	197	135	86	254	150	333	183	554	50	37	13					
50 x 50	2090	197	143	100	46	80	128	90	173	119	76	224	132	293	162	489	44	33	12					
50 x 75	3220	303	220	154	71	124	197	139	267	183	117	344	203	452	249	753	68	51	18					
75 x 50	3200	302	219	153	70	123	195	138	266	182	116	342	202	449	247	749	67	51	18					
75 x 75	4930	465	338	236	108	190	301	213	409	280	179	527	311	692	381	1153	103	78	27					
100 x 50	5000	471	342	239	110	192	305	216	415	284	181	535	316	702	387	1170	105	79	28					
100 x 75	6630	625	454	317	145	255	405	286	550	376	241	709	419	931	513	1551	139	105	37					
125 x 75	7115	670	487	340	156	274	434	307	591	404	258	761	449	999	550	1665	149	112	39					
90 x 90	8100	763	555	387	178	311	495	350	672	460	294	867	511	1137	626	1895	170	128	45					
110 x 110	11020	1038	755	527	242	424	673	476	915	625	400	1179	696	1547	852	2578	231	174	61					

Carriles inferiores



Medidas de diseño de los carriles de fondo para el uso de separadores. La canaleta de cables se fija a la pared por tapones TS, 2/4 por metro para los tamaños más pequeños, 4/8 por metro para los tamaños más grandes.

Uso de separadores S. Sección de compartimentos en mm².

Dimensiones de la canaleta mm.	Nº de compartimentos	Sección				
		A mm ² .	B mm ² .	C mm ² .	D	E
	S1					
60 x 40	3	680	425	680	-	-
80 x 40	3	1030	425	1030	-	-
100 x 40	3	1387	425	1387	-	-
120 x 40	3 - 5	805	425	875		
	S2 / S3 / S4 / S5					
60 x 40	2	1223	737	-	-	-
80 x 40	2	1565	1090	-	-	-
100 x 40	2	1930	1445	-	-	-
120 x 40	3	1387	1295	1387	-	-
60 x 60	2	2060	1020	-	-	-
80 x 60	2	2607	1567	-	-	-
100 x 60	2	3167	2127	-	-	-
120 x 60	3	2170	2035	2170	-	-
150 x 60	3	3015	2035	3015	-	-
200 x 60	5	1750	2035	2640	2640	1750
60 x 80	2	2820	1380	-	-	-
80 x 80	2	3567	2127	-	-	-
100 x 80	2	4327	2887	-	-	-
120 x 80	3	2965	2775	2965	-	-
150 x 80	3	3995	2775	3995	-	-
200 x 80	5	2247	2775	3600	3600	2247
100 x 100	2	5487	3647	-	-	-
120 x 100	3	3705	3404	3705	-	-
150 x 100	3	5130	3404	5130	-	-
200 x 100	5	3065	3404	4416	4416	3065

Índice de clasificación según norma EN 50085-2/3

Por favor, consulte las especificaciones de las canaletas ranuradas y no ranuradas para la instalación en el interior de cuadros eléctricos.

Clasificación de la temperatura mínima de transporte y almacenaje			Clasificación de la temperatura mínima de instalación y uso			Clasificación de la temperatura máxima de uso		
1er código	Temp. °C	Temp. °F	2º código	Temp. °C	Temp. °F	3er código	Temp. °C	Temp. °F
1xx	-45	-49	x1x	-25	-13	xx1	+60	140
2xx	-25	-13	x2x	-15	5	xx2	+90	194
3xx	-5	23	x3x	-5	23	xx3	+105	221
			x4x	+5	41	xx4	+120	248
			x5x	+15	59			

Clasificación derivada de las canaletas de cables.

Modelo: ECABL		Modelo: ALOFREE	
Tipo E	231	Tipo EHF	222
Tipo E/4	231		
Tipo EDGE	231		

Ensayo de inflamabilidad, calidad y resistencia en referencia a sistemas eléctricos

PRUEBAS SOBRE EL PRODUCTO		
Ensayos de inflamabilidad	IEC 69 5-2-2	<p>Descripción: la prueba simula el efecto de pequeñas llamas causadas por las condiciones de fallo en equipo eléctrico. La pieza a ensayar se somete a una llama de 12 mm de largo de una boquilla de quemador que tiene un diámetro de 0,5 mm. la propagación de la llama se controla mediante la colocación bajo la muestra de una capa de material de los componentes que, en realidad rodean lo muestra y una hoja de papel de seda.</p> <p>Valoración: el tiempo de combustión es inferior a 30" y no hay propagación de la llama en el material subyacente.</p> <p>Clasificación: pasa/ no pasa.</p>
Posicionamiento vertical (norma en vigor en EE.UU.)	UL 94	<p>DESCRIPCIÓN: la prueba simula el efecto de pequeñas llamas causados por las condiciones de fallo en equipo eléctrico. La muestra se somete a una llama de 12,7 mm de largo de un quemador con boquilla de 9,5 mm de diámetro. La aplicación de la llama dura 10" y se repite durante otros 10" después de que el fuego se haya extinguido. la propagación de la llama se ensaya colocando algodón seco bajo la muestra.</p> <p>Valoración: el tiempo de combustión es inferior o lo establecido y hay poco goteo del material quemado.</p> <p>Clasificación: V0: la combustión se detiene en menos de 10" sin propagación de llama. V1: la combustión se detiene en menos de 30" sin propagación de llama. V2: la combustión se detiene en menos de 30" con propagación de llama.</p>
	IEC 695-2-1 (Hilo incandescente)	<p>Descripción: esta prueba simula las tensiones térmicas producidas por fuentes de calor o ignición, tales como resistencias sobrecargadas o elementos metálicos incandescentes. La muestra se presiona durante 30" con una fuerza de 1 Newton contra la punta de un alambre de metal incandescente con temperaturas predeterminadas (750, 850, 950°C). Una hoja de papel y cartón se colocan debajo de lo muestra.</p> <p>Valoración: extinción de la llama y cese de la incandescencia dentro de 30", sin ignición del papel y sin que el cartón se abra.</p> <p>Clasificación: pasa/ no pasa.</p>
	CSE RF 1 /75/A	<p>Descripción: la prueba de una indicación aproximada de la reacción al fuego de un material en la primera fase del fuego. La llama, de 40 mm de alto, se aplica a ambos lados de una muestra vertical, en el borde inferior.</p> <p>Valoración: diferentes parámetros son examinados y fijados de acuerdo a fórmulas predeterminadas: tiempo de postcombustión, tiempo después de la incandescencia, área dañada, goteo.</p> <p>Clasificación: Basándose en los métodos de cálculo se asignan los clases I, II, III, IV en orden descendente de seguridad.</p>
Clase de reacción al fuego	CSE RF 1 CSE RF 3	<p>Descripción: es una combinación de las clasificaciones de CST y CSE RF 3 RF I.</p> <p>Clasificación: se definen seis clases: 0 (no combustible), 1, 2, 3, 4, 5, gracias a la combinación de las categorías de los dos ensayos.</p>
Caracterización de gases	CEI 20-37 Parte 2	<p>Descripción: se calcula la presencia de una serie de sustancias en los gases de combustión desarrollados por el producto a una temperatura de 80 °C. Las sustancias medidas son: dióxido de carbono, monóxido de carbono, ácido clorhídrico, ácido bromhídrico, ácido fluorhídrico, cianuro de hidrógeno, dióxido de azufre, sulfuro de hidrógeno, óxidos de nitrógeno, (NO+NO2), amoníaco, acrilonitrilo, formaldehído.</p> <p>Valoración: según una fórmula predefinida, se obtiene un índice de toxicidad (o partir de 0) de las cantidades de todas las sustancias detectadas.</p> <p>Clasificación: según el índice.</p>
PRUEBAS SOBRE LA MATERIA PRIMA		
Resistencia al calor.	CEI 23-8	<p>Descripción: se mide la temperatura a la cual un material comienza a ablandarse. Una pieza de tubo de ensayo se corta longitudinalmente y se lleva a una temperatura de 90 °C. En la superficie interior de la muestra se presiona una bola de acero de 5 mm de diámetro con una fuerza de 20 Newton. Después de 1 hora la bola se retira.</p> <p>Valoración: el diámetro de la impresión dejada por lo bola en la superficie medida en frío no debe ser mayor a 2 mm.</p> <p>Clasificación: pasa/ no pasa.</p>
Resistencia al llama.	CEI 23-8	<p>Descripción: se mide la resistencia a la acción prolongada de la llama. La prueba se realiza a una muestra de tubo sometida a la acción de una llama de 100 mm de longitud (energía producido: 775 Kcal/h) inclinado 45° hacia arriba, durante 1 minuto. El ensayo se repite tres veces.</p> <p>Valoración: después de este periodo, si lo muestra sigue ardiendo por auto-combustión, las llamas deben extinguirse en menos de 30".</p> <p>Clasificación: pasa/ no pasa.</p>
Resistencia a la compresión.	CEI 23-8	<p>Descripción: la muestra se somete a una fuerza de compresión de 750 Newton durante 1 minuto. Se mide el diámetro exterior, antes y después de la aplicación de la fuerza.</p> <p>Valoración: el diámetro no debe superar el 25% del original con la fuerza aún aplicandose y el 20% después de que se dejara de aplicar. Las muestras deben estar libres de grietas.</p> <p>Clasificación: pasa/ no pasa.</p>
Resistencia al impacto.	CEI 23-8	<p>Descripción: la muestra, después de permanecer durante 10 días en un horno a 60 °C, se lleva a una temperatura de -25 °C y a continuación se somete al impacto de la caída de un martillo, cuyo peso varía en función del diámetro, desde una altura de 20 cm.</p> <p>Valoración: las muestras no deben presentar grietas o fracturas.</p> <p>Clasificación: pasa/ no pasa.</p>
Resistencia dieléctrica.	CEI 23-8	<p>Descripción: esta es una prueba para determinar el grado de aislamiento, llevado a cabo en dos fases. La muestra de tubo doblada en forma de U es sumergida, con lo excepción de los extremos, en agua a una temperatura de 20 °C y se llena con agua. Después de 24 horas de inmersión, se aplica un voltaje de 2000 VCA, 50Hz, durante 15 minutos a través de dos electrodos, uno colocado dentro del tubo, el otro en el recipiente. El mismo tubo se sumerge en agua a 60 °C y después de dos horas se mide la resistencia eléctrica mediante la aplicación de una tensión continua de 500 V.</p> <p>Valoración: 1) No debe haber perforaciones en el tubo, 2) la resistencia de aislamiento no debe ser menor de 1 00Ω.</p> <p>Clasificación: pasa/ no pasa.</p>

Propiedades técnicas de los materiales

	NORMAS		UNIDADES DE MEDIDA	NORYL Gris	PVC	ABS
PROPIEDADES MECÁNICAS						
RESISTENCIA A LA TRACCIÓN HASTA LÍMITE ELÁSTICO	ASTM D 638	DIN 53455	MPa	45	46,2	-
RESISTENCIA A LA TRACCIÓN	ASTM D 638	DIN 53455	MPa	45	37,3	40
ALARGAMIENTO HASTA LÍMITE ELÁSTICO	ASTM D 638	DIN 53455	%	-	25	-
ALARGAMIENTO ÚLTIMO	ASTM D 638	DIN 53455	%	50	-	-
MÓDULO DE TRACCIÓN	ASTM D 638	DIN 53457	MPa	2400	-	-
RESISTENCIA A LA FLEXIÓN HASTA LÍMITE ELÁSTICO	ASTM D 790	DIN 53452	MPa	90	-	-
MÓDULO DE FLEXIÓN	ASTM D 790	DIN 53457	MPa	2500	2736	2400
DUREZA H358/30	-	DIN 53456	MPa	87	-	-
DUREZA ROCKWELL	ASTM D 758	-	-	R115	-	-
DUREZA SHORE	-	-	-	-	79 D	110 R
RESISTENCIA AL IMPACTO						
ENSAYO CHARPY CON MUESCA	ISO 179/1eA	DIN 53453	KJ/m ²	15	-	-
ENSAYO IZOD CON MUESCA A 23 °C	ASTM D 256	-	J/m	250	74	70
ENSAYO IZOD CON MUESCA A 0°C	-	-	J/m	-	41	40
ENSAYO IZOD CON MUESCA A -1 0°C	-	-	J/m	-	4	5
ENSAYO IZOD CON MUESCA A -30 °C	-	-	J/m	-	-	-
ENSAYO IZOD CON MUESCA A -40 °C	ASTM D 256	-	J/m	120	-	-
PROPIEDADES TÉRMICAS						
TEMPERATURA DE REBLANDECIMIENTO VICAT	ASTM D 1525	-	°C	105	-	-
VICAT VST/B/120	-	DIN 53460	°C	100	76	95
TEMPERATURA DE DEFORMACIÓN BAJO CARGA 1,82 MPa	ASTM D 648	DIN 53461	-	-	-	-
CONDUCTIVIDAD TÉRMICA	ASTM C 117	-	W/m°C	0,16	-	-
COEFICIENTE DE EXPANSIÓN TÉRMICA LINEAL	ASTM D 696	VDE 0304/1	m/m°C	7x10-10	0,1	0,19
PROPIEDADES FÍSICAS						
PESO ESPECÍFICO	ASTM D 792	DIN 53479	g/cm ³	1,10	1,55	1,05
ABSORCIÓN DE AGUA, 24 HORAS	ASTM D 570	-	%	0,08	-	-
ABSORCIÓN DE AGUA EN EQUILIBRIO	ASTM D 570	-	%	0,37	-	-
ABSORCIÓN DE AGUA EN EQUILIBRIO A 100 °C	ASTM D 570	-	%	0,55	-	-
PROPIEDADES ELÉCTRICAS						
RESISTIVIDAD DE VOLUMEN	ASTM D 257	-	Ohm-m	>1015	-	-
RIGIDEZ DIELECTRICA INSTANTANEA EN ACEITE, 3,2 mm	IEC 60243-1	-	kV/mm	16,0	-	-
CONSTANTE DIELECTRICA A 50 HZ	ASTM D 150	-	-	2,70	-	-
CONSTANTE DIELECTRICA A 1 MHZ	IEC 60250	-	-	2,60	-	-
FACTOR DE DISIPACIÓN A 50 HZ	ASTM D 150	-	-	0,0004	-	-
FACTOR DE DISIPACIÓN A 1 MHZ	IEC 60250	-	-	0,0009	-	-
COMPORTAMIENTO AL FUEGO						
ÍNDICE DE OXÍGEN	ASTM D 2863	-	%	33	-	-
AUTOEXTINGUIBILIDAD (ESPESOR EN MM)	UL 94	-	-	V-1(1,5)	V-0	V-2
DENSIDAD ÓPTICA, 90 SEG.	ASTM E 662	-	-	76	-	-
4 minutos	ASTM E 662	-	-	181	-	-
DSMC	ASTM E 662	-	(sp. 2 mm)	414	-	-

Solo valores típicos, medidos en barras de inyección. A menos que se especifique lo contrario, Todos los valores se midieron en condiciones estándar de laboratorio (23°C - 50% HR) .

Resistencia química del NORYL

PRODUCTOS QUÍMICOS	CLASE	PRODUCTOS QUÍMICOS	CLASE	PRODUCTOS QUÍMICOS	CLASE
Acetato de etilo	C	Alcalis	A	Hidrocarburos aromáticos	C
Acetona	C	Alcohol etílico	C	Hidrocarburos clorados	C
Ácidos minerales (diluidos)	A	Alcohol isopropílico	C	Hidróxido de potasio 50%	A
Ácidos minerales (concentrado)	B	Alcohol metílico	A	Hidróxido de sodio 50%	A
Ácido acético 90%	--	Anticongelante	C	Líquido de transmisión	C
Ácido clorhídrico 37%	--	Gasolina	B-C	Metacrilato sellador	C
Ácido fosfórico 60%	A	Cetonas	C	Aceite mineral blanco	--
Ácido nítrico 90%	--	Grasas y aceites	B	Detergentes	A
Ácido sulfúrico 98%	--	Hidrocarburos alifáticos	B	Disolventes/Alcoholes	A

CLASE A = Resistente; CLASE B = Resistencia limitada; CLASE C = no resistente; -- = no probado.

Resistencia del PVC a los agentes químicos

MEZCLA QUÍMICA	CONCENTRACIÓN	TEMP. °C	RESISTENCIA DEL PVC
ACETATO DE PLOMO, solución	saturada caliente	50	+
VINAGRE (vino)	disponible en el mercado	40	+
ACETONA	huella	20	--
ACETONA	100%	20	--
ACIDOS GRASOS	100%	60	+
ÁCIDO ARSÉNICO, solución	diluido	40	+
ÁCIDO BENZOLICO, solución	diluido	20	+
ÁCIDO BÓRICO, solución	diluido	40	+
ÁCIDO BUTÍRICO, solución	20%	20	+
ÁCIDO CÍTRICO, solución	hasta 10%	40	+
ÁCIDO CLORHIDRICO, solución	hasta 30%	40	+
ÁCIDO CRÓMICO, solución	hasta 50%	40	+
ÁCIDO FÓRMICO	100%	20	+
ÁCIDO FÓRMICO, solución	hasta 50%	40	+
ÁCIDO NÍTRICO, solución	hasta 30%	50	+
ÁCIDO DE BATERÍA	-	60	+ ÁCIDO
ÁCIDO PRÚSICO	-	60	+
ÁCIDO SILÍCILO, solución	todas concentraciones y tipos	60	+
ÁCIDO SULFÚRICO, solución	hasta 40%	40	+
ÁCIDO SUCCÍNICO, solución	-	60	+
ÁCIDO TÁNICO	10%	60	•
ÁCIDO TARTÁRICO, solución	hasta 10%	40	+
AGUA	100%	40	+
AGUA AMONIACAL	caliente saturada	40	+
AGUA DE BROMO	fría saturada	20	+
AGUA DE CLORO	saturada	20	•
AGUA DE MAR	-	60	•
WHITE SPIRIT	-	20	•
AGUA SALADA	-	40	+
AGUA CON GAS	normal	40	•
AQUA VITAE, todos los tipos	disponible en el mercado	20	+
ALCOHOL ETÍLICO DESNATURALIZADO (sol. 2%)	96%	20	+
METHYL ALCOHOL	100%	40	+
GAS AMONIACO	100%	60	+
AMONIACO LÍQUIDO	100%	20	•
DIOXIDO DE CARBONO SECO	100%	60	+
ANILINA PURA	100%	20	--
BAÑOS DE DESARROLLO	disponible en el mercado	40	+
GASOLINA	100%	60	+
GASOLINA para pruebas	-	20	+
BENZOL	100%	20	--
BEBIDAS ALCOHOLICAS	disponible en el mercado	20	+
CERVEZA	disponible en el mercado	20	+
BÓRAX, solución	diluido	40	+
BROMO, líquido	100%	20	--
BUTADIENO	50%	60	+
BUTANO, gas	-	20	+
BUTANOL	hasta 10%	20	+
CERA DE ABEJAS	disponible en el mercado	20	+
CLORO activo	concentración habitual	40	+
GAS DE CLORO, seco	100%	20	+
GAS DE CLORO, húmedo	0,5%	20	+
CLORO LIQUIDO	-	20	--
CLORURO DE ALUMINIO, solución	diluido	40	+
CLORURO DE CALCIO acuosa (sedim.)	-	60	•

MEZCLA QUÍMICA	CONCENTRACIÓN	TEMP. °C	RESISTENCIA DEL PVC
CLORURO DE CALCIO, solución	diluida	40	+
CLORURO DE HIERRO, solución	hasta 10%	40	+
HEXANO	-	20	+
ETIL BENZEO	-	20	-
FORMALDEHIDO	diluido	40	+
FREON 12	100%	20	+
ACEITE, calefacción	-	20	•
GELATINA, solución	todas concentraciones y tipos	40	+
GLICERINA, solución	todas concentraciones y tipos	60	+
HYDRÓGENO	100%	60	+
HIDRÓXIDO DE BARIO, solución	todas concentraciones y tipos	60	+
HIDRÓXIDO DE POTASIO, solución	hasta 40%	40	+
HIDRÓXIDO DE SODIO, solución	hasta 40%	40	+
LECHE	disponible en el mercado	20	+
ANTICONGELANTE para autómóviles	disponible en el mercado	20	+
LEJÍA	-	-	-
MELAZA	concentración industrial	20	+
GASOLINA/BENZOL MEZCLA	80/20%	20	-
NAFTALENO	-	20	-
NEKTAL BX, solución	diluido	40	+
ACEITES Y GRASAS	disponible en el mercado	60	+
ACEITES LUBRICANTES	100%	20	+
ACEITE DE ALCANFOR	100%	20	+
GASÓLEO	100%	20	+
ACEITE CORNFLOWER	-	20	+
ACEITE DE LINAZA	100%	60	•
ACEITE DE MANDARÍN	-	20	+
ACEITE MINERAL	100%	20	+
ACEITE DE SILICONA	100%	20	+
ACEITE DE TREMENTINA	100%	60	•
TRANSFORMADOR DE ACEITE	100%	20	+
PARAFINA LIQUIDA	100%	20	-
OZONO	100%	20	+
PARAFINA	-	60	+
PERMANGANATO DE POTASIO	hasta 6%	20	+
PROPANO LÍQUIDO	100%	20	+
SAL DE COCINA, solución	diluido	40	+
SALES DE BARIO, solución	todas concentraciones y tipos	60	+
SALES DE ABONOS, solución	hasta 10%	60	+
SALES DE CINC, solución	diluido en frio	60	+
CARBONATO DE SODIO, solución	diluido	40	+
SULFATO DE ALUMINIO, solución	diluido	40	+
SULFATO DE COBRE, solución	diluido	40	+
SULFATO DE CINC, solución	diluido	40	+
SOLUCIÓN para laboratorios fotográficos	disponible en el mercado	40	+
ZUMOS DE FRUTAS	concentración habitual	60	+
CARBÓN TETRACLORURO técnico	100%	20	•
TETRAETILENO DE PLOMO	100%	20	+
TETRAHIDROFURANO	100%	20	-
TINTURA DE YODO	disponible en el mercado	20	-
TOLUENO	100%	20	-
UREA, solución	hasta 10%	40	-
ORINA	normal	40	+
VINOS, tinto y blanco	disponible en el mercado	20	+
SULPHUR	-	60	•

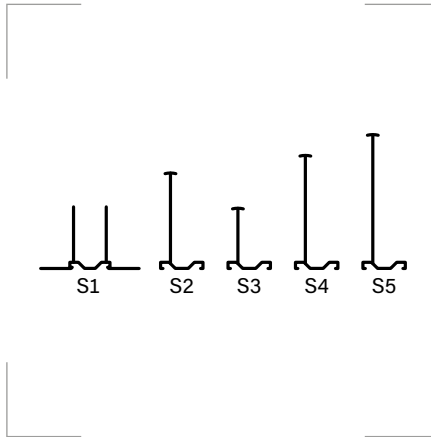
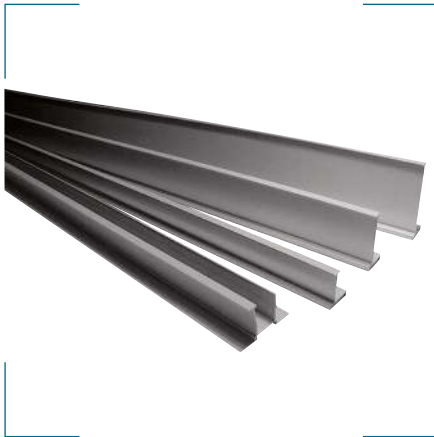
+ resistente; - no resistente; • resistencia limitada.

Resistencia a la llama

Aprobación del Ministerio italiano del Interior.
Cod. MI422C30CD100001.
Archivo 4190, sub. 326 - prototipo de material: G30.

PVC: Clase M I (NFP 92-501).
Autoextingible (UL94 V0) para canalizaciones.
GWT 850° para los accesorios.

Separador de cables



Grado de protección
Inflamabilidad: UL94-V0.

Materiales
PVC Clase 1 autoextinguible.

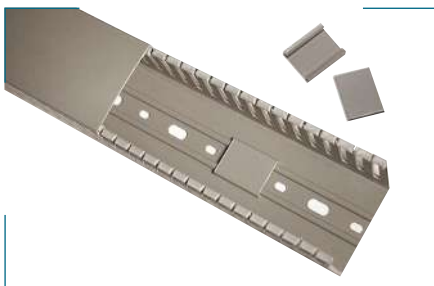
Colores
Gris

Certificados y normas aplicables



Referencia	Para canal de base mm	Longitud mm	Embalaje metros
S1 (2 separadores)	40	1	30
S2	60	1	50
S3	40	1	60
S4	80	1	32
S5	100	1	32

Tapas para tapar tornillos



Para tapar los tornillos que fijan la canaleta.

Referencia	Embalaje unidades
COVIT	100

Tiras en T de sujeción para retención de cables



Tira en T para retener los cables cuando se retira la cubierta.

Referencia	Para canal de base mm	Embalaje unidades
FCV12040	60/120 x 40	40
FCV12060	40/200 x 60	25

Tiras de sujeción para retención de cables



Tira para retener los cables cuando se retira la cubierta.

Referencia	Para canal de base mm	Embalaje unidades
TR4	40	500 (5x100)
TR6	60	500 (5x100)
TR8	80	400 (5x80)
TR10	100/120	250 (5x50)
TR15	125	200 (1x200)

Tiras de sujeción para canaletas



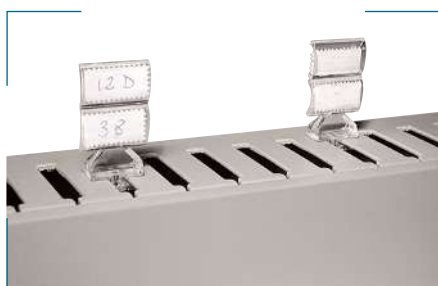
Referencia	Embalaje unidades
PTR	25

Soporte sujeción de bridas



Referencia	Embalaje unidades
DMF	50

Portaetiquetas para canaletas



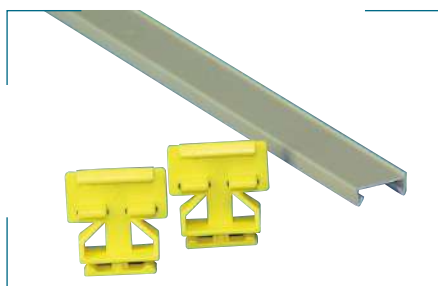
Referencia	Embalaje unidades
PTE	50

Retenedor



Referencia	Para canal de base mm	Embalaje unidades
FMC	60/80	10

Kit de identificación de canaletas



Referencia	Composición kit	Embalaje unidades
MARK15KIT	1 barra portaetiquetas de 0,5 m. y dos soportes	20

Cubierta portaetiquetas de 15 mm



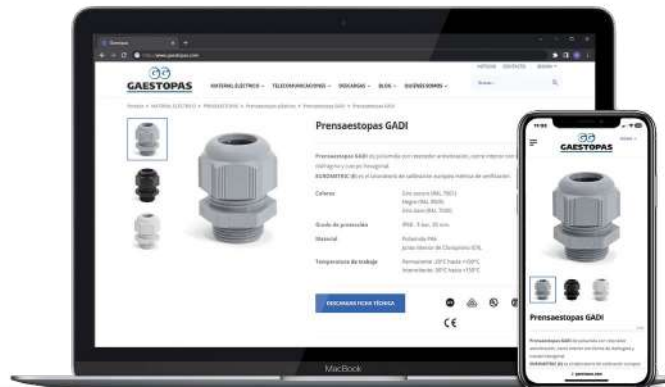
Referencia	Descripción	Embalaje metros
PETECO15	Longitud de 1 m. Utilizar con PTECO	150

Soporte de cubierta para PTECO



Referencia	Embalaje unidades
PETECO	150

Más información



Catálogos y tarifas

Descargue todos los catálogos y tarifas de precios de **GAESTOPAS**, siempre actualizados.



Página web

Descubra todos los productos de **GAESTOPAS**, con toda la información técnica al día.



GAESTOPAS, en su base de datos, ha recogido **todos los productos de este catálogo siguiendo el estándar ETIM.**

Solicite una copia del fichero BMEcat a través de: gaestopas@gaestopas.com.

GAESTOPAS se reserva el derecho de modificar total o parcialmente, y sin previo aviso, los precios, las características o las especificaciones de los productos que figuran en sus catálogos y tarifas, como consecuencia del incremento del coste de las materias primas, de los costes internos y/o de fabricación.

GAESTOPAS no se responsabiliza de las erratas que puedan encontrarse en los datos que se exponen en este catálogo. Queda prohibida la reproducción, la manipulación o el cambio de todos los textos, fotos, planos y tablas de este catálogo sin autorización de **GAESTOPAS**.



Polígono Industrial Akarregi, Parcela 6
20120 Hernani
(Guipúzcoa) España
Tel: +34 943 376 939
Fax: +34 943 360 874
gaestopas@gaestopas.com
www.gaestopas.com