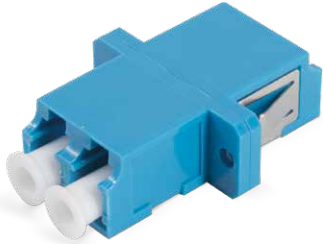

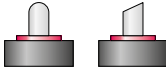


Adaptadores - LC






LC
dúplex



UPC APC






Certificados y normas aplicables



EN 50173-1, IEC 61300, IEC 61753-1, IEC 61754-1 y ISO/IEC 11801.

Material
Envolvente cerámico.

Color

Azul	UPC Monomodo	
Gris	OM2	
Aqua	OM3	
Rosa	OM4	
Verde	OM5	

Descripción

Para una correcta interconexión y alineamiento de la fibra óptica. Disponibles en versión dúplex y cuádruplex. Propocionan un desempeño mecánico y óptico excelente.

Aplicaciones

- Redes PON y CATV.
- Aplicaciones FTTH.
- Cajas terminales, de distribución y patch panels.

Especificaciones

Propiedades del conector	UPC Monomodo	UPC Multimodo
Pérdidas de inserción (dB)	< 0,2	< 0,2
Pérdidas de retorno (dB)	< 45	< 20
Durabilidad (500 Ciclos) (dB)	< 0,2	< 0,2
Rango de temperatura de trabajo	-40°C a 80°C	-40°C a 80°C
Fuerza de retención (N)	200-600	200-600
Envolvente	PEI UL 94 - V1	PEI UL 94 - V1
Montaje	Tornillos	Tornillos

Referencia	Adaptador	Embalaje unidades
FAS222	OS2 LC dúplex	1
FAM222	OM2 LC dúplex	1
FAM322	OM3 LC dúplex	1
FAM422	OM4 LC dúplex	1
FAM522	OM5 LC dúplex	1
FAM324	OM3 LC cuádruplex	1
FAM424	OM4 LC cuádruplex	1
FAM524	OM5 LC cuádruplex	1

