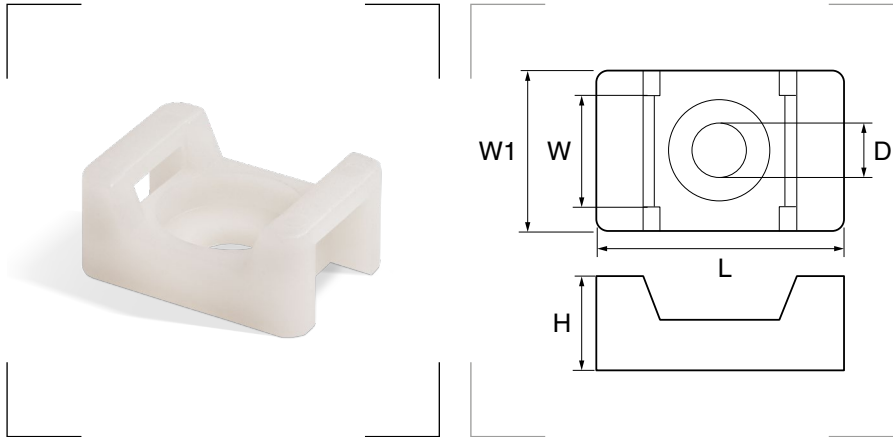


Bases de fijación por tornillo para bridas



Grado de protección
Inflamabilidad: UL 94 V2.

Materiales
Poliamida 6.6.

Color
Natural

Certificados y normas aplicables

✓ RoHS ✓ REACH CE

Temperatura de trabajo
-40°C a +85°C.

Descripción

Las bases de fijación por tornillo aportan un soporte adicional a los cables gracias a su diseño curvo. Instalación simple mediante tornillo o perno. Ofrecen una de las uniones con mayor resistencia a las vibraciones.

Diseñadas específicamente para sujetar manojos de cables de mayor peso. Estas bases pueden emplearse en todos los sectores industriales y domésticos. Para una amplia variedad de bridas, incluso para cargas severas hasta un ancho de 9,0 mm.

Referencia Natural	W mm, para ancho brida máximo	L mm	W1 mm	H mm	D Ø mm	Embalaje unidades
BFT-13	3,6	15,0	9,65	6,85	3,7	100
BFT-14	4,8	17,8	12,70	8,15	4,5	100
BFT-24	7,6	22,3	16,00	9,65	4,5	100
BFT-25	7,6	22,3	16,00	9,65	5,0	100
BFT-26	9,0	25,4	16,00	10,10	6,4	100