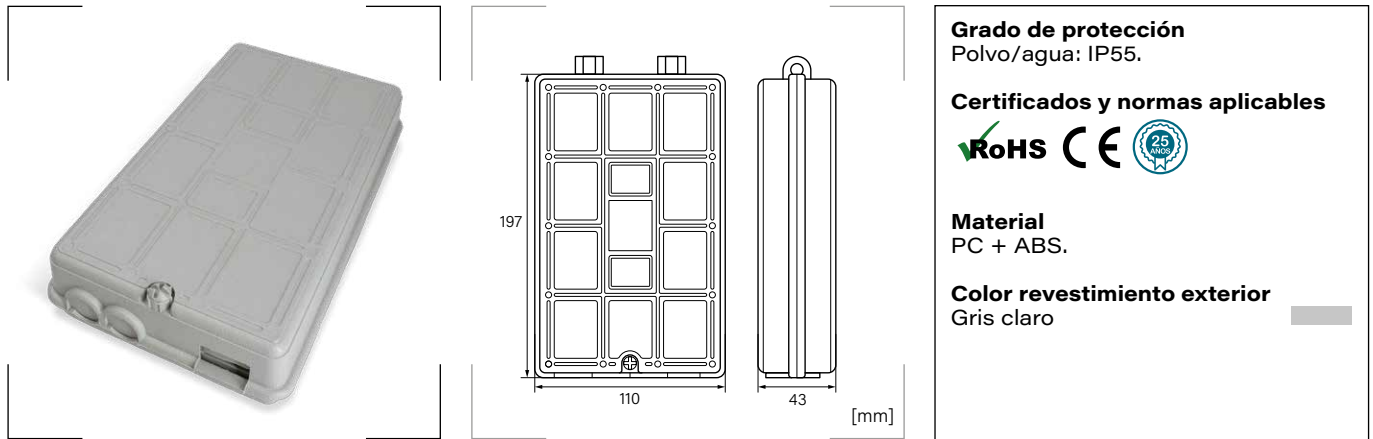


Caja de distribución para 12 fibras



Descripción

- Este tipo de cajas de terminación pueden albergar hasta 12 suscriptores. Se utilizan como punto de terminación para conectar el cable tipo drop con el de acometida en los sistemas FTTH.
- Estas cajas de protección sólida integran empalme de fibra, división y almacenamiento de la distribución.

Aplicaciones

- Se puede instalar a pared y a poste, en interior y en exterior.
- Para realizar juntas mecánicas o fusiones.

Especificaciones

Rango de aplicación	Interior
Temperatura de trabajo (°C)	-40°C a +65°C

Referencia	Capacidad adaptadores	Embalaje unidades
FDB12	12	1

