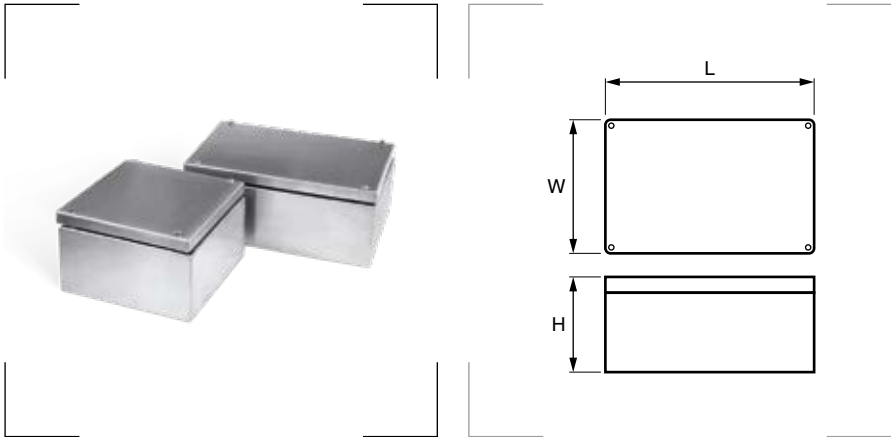


## Cajas de derivación en acero inoxidable SERIE SSJ



### Grado de protección

Polvo/agua: IP66.  
Resistencia al impacto: IK08.

### Materiales

Acero inoxidable 1.4301 (AISI 304).  
Acabado pulimentado, grano 240.  
Junta de silicona VMQ.  
Tornillos de acero inoxidable.

### Certificados y normas aplicables



### Temperatura de trabajo

-40°C to +80°C.

### Descripción

Ha sido diseñada teniendo en cuenta la limpieza y la protección contra el ingreso de polvo y agua. Proporciona una alta resistencia contra la corrosión y garantiza el rendimiento del equipo interno.

Pensada para entornos hostiles, la gama SSJ es la solución ideal para las industrias alimentaria y química, plantas farmacéuticas, aplicaciones al aire libre y entornos marinos.

Incluye clips de soporte y orificios roscados para la fijación de carriles DIN, 4 tubuladuras roscadas con orificios de fijación M4/M6 y tapones de sellado.

Referencia	L mm	W mm	H mm	Embalaje unidades
SSJ01	100	100	61	1
SSJ02	150	100	61	1
SSJ03		150	81	1
SSJ04	200	100	61	1
SSJ05		200	81	1
SSJ06		200	121	1
SSJ07	300	150	81	1
SSJ08		200	81	1
SSJ09		200	121	1
SSJ10		300	121	1
SSJ11		300	161	1
SSJ12	380	380	161	1
SSJ13	400	150	81	1
SSJ14		200	121	1
SSJ15		300	161	1
SSJ16	500	300	161	1
SSJ17		400	161	1
SSJ18	600	200	121	1