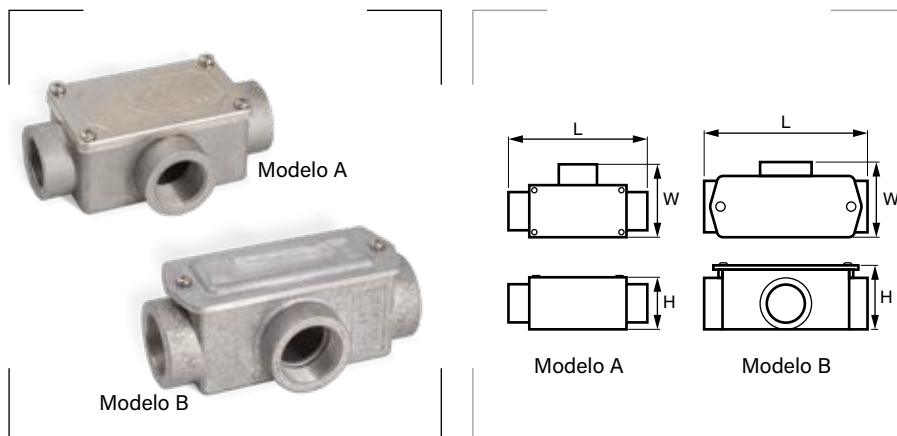


Cajas de derivación en aluminio


Grado de protección

Polvo/agua: IP66.

Materiales

Cuerpo: aleación de aluminio UNI EN 1706 (ex UNI 4514).

Modelo A: tapa en chapa de aluminio moldeado de 4 cierres.

Modelo B: tapa en aleación de aluminio inyectado de 2 cierres.

Tornillos de acero galvanizado.

Certificados y normas aplicables

Temperatura de trabajo

-25°C to +70°C.

Descripción

Cajas de derivación en aleación de aluminio inyectado, dotadas de dos, tres o cuatro salidas roscadas. Las cajas se suministran con tapas de chapa de aluminio estampado o de aluminio inyectado.

Referencia	Salidas roscadas	L mm	W mm	H mm	Modelo	Embalaje unidades
6030-16A	2 x M 16	118	51	42	A	1
6030-20	2 x M 20	118	51	42		
6030-25	2 x M 25	118	51	42		
6030-32A	2 x M 32	146	60	62	B	1
6030-40	2 x M 40	171	62	71		
6030-50	2 x M 50	171	62	71		
6330-16A	3 x M 16	118	67	42	A	1
6330-20	3 x M 20	118	67	42		
6330-25	3 x M 25	118	67	42		
6330-32A	3 x M 32	146	63	57	B	1
6330-40	3 x M 40	171	78	71		
6330-50	3 x M 50	171	78	71		
6430-16A	4 x M 16	118	83	42	A	1
6430-20	4 x M 20	118	83	42		
6430-25	4 x M 25	118	83	42		
6430-32A	4 x M 32	146	81	57	B	1
6430-40	4 x M 40	171	96	71		
6430-50	4 x M 50	171	96	71		