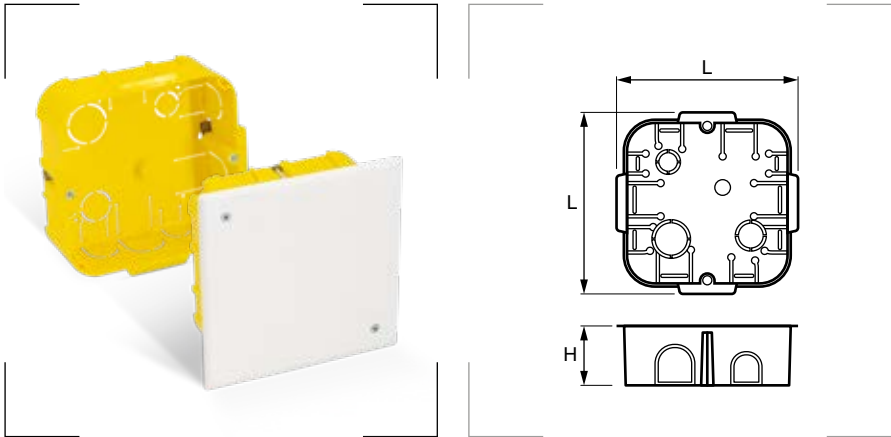


Cajas empotrables de derivación



Grado de protección
Test del hilo incandescente: 850°C.

Materiales
Termoplástico autoextinguible.

Colores
Amarillo

Certificados y normas aplicables



Temperatura de trabajo
-5°C a +60°C.

Descripción

Cajas empotrables para mecanismos, para paredes huecas (pladur o similares).

Referencia	L mm	H mm	Entradas	Embalaje unidades
GG1111	110	40	3 x 16 / 5 x 20 / 5 x 25	1