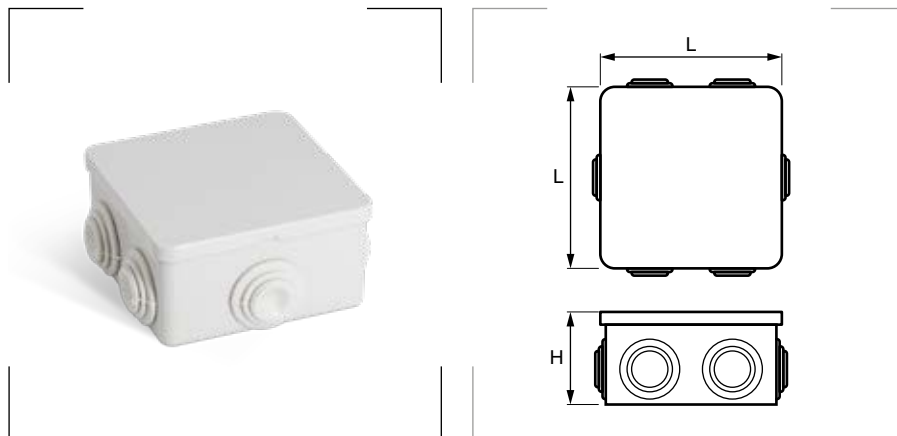


## Cajas estancas ABS con conos y tapa a presión



**Grado de protección**  
Polvo/agua: IP44.  
Resistencia al impacto: IK10.  
Test del hilo incandescente: 650°C.

**Materiales**  
ABS.

**Colores**  
Gris claro RAL 7035 

**Certificados y normas aplicables**



**Temperatura de trabajo**  
-25°C a +60°C.

### Descripción

Con tapa a presión. Para instalaciones eléctricas generales.

Referencia	L mm	H mm	Embalaje unidades
GG1038	80	40	1