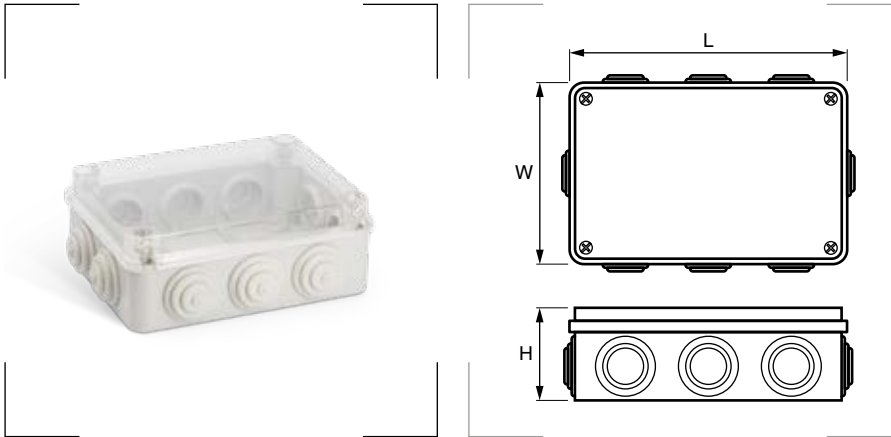


Cajas estancas ABS con conos y tapa transparente



Grado de protección

Polvo/agua: IP54 o IP65.
Resistencia al impacto: IK10.
Test del hilo incandescente: 650°C.

Materiales

ABS.
Tapa de policarbonato.
Tornillos de acero inoxidable en modelos hasta 150 x 110 mm.
Tornillos de plástico en modelos desde 190 x 145 mm.

Colores

Gris claro RAL 7035 

Certificados y normas aplicables



Temperatura de trabajo

-25°C a +60°C.

Descripción

Con tapa atornillada. Para instalaciones eléctricas generales.

Referencia	L mm	W mm	H mm	Estanqueidad	Embalaje unidades
GG1151	150	110	70	IP54	1
GG1152	190	145	80	IP65	1
GG1153	250	200	90		1
GG1154	310	230	130		1