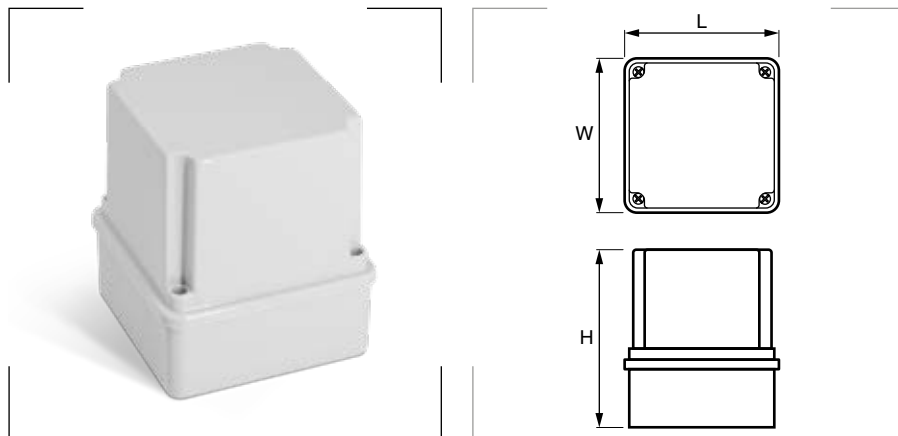


## Cajas estancas ABS con paredes lisas y tapa alta



### Grado de protección

Polvo/agua: IP54 o IP67.  
Resistencia al impacto: IK10.  
Test del hilo incandescente: 650°C.

### Materiales

ABS.  
Tornillos de acero inoxidable en modelos hasta 150 x 110 mm.  
Tornillos de plástico en modelos desde 190 x 145 mm.

### Colores

Gris claro RAL 7035 

### Certificados y normas aplicables



### Temperatura de trabajo

-25°C a +60°C.

### Descripción

Con tapa atornillada. Para instalaciones eléctricas generales.

Referencia	L mm	W mm	H mm	Estanqueidad	Embalaje unidades
GG1059	80	120	120	IP54	1
GG1060	100	100	120		1
GG1061	150	110	140		1
GG1062	190	145	140	IP67	1
GG1063	250	200	160		1
GG1064	310	230	180		1
GG1065	230	125	120	IP54	1