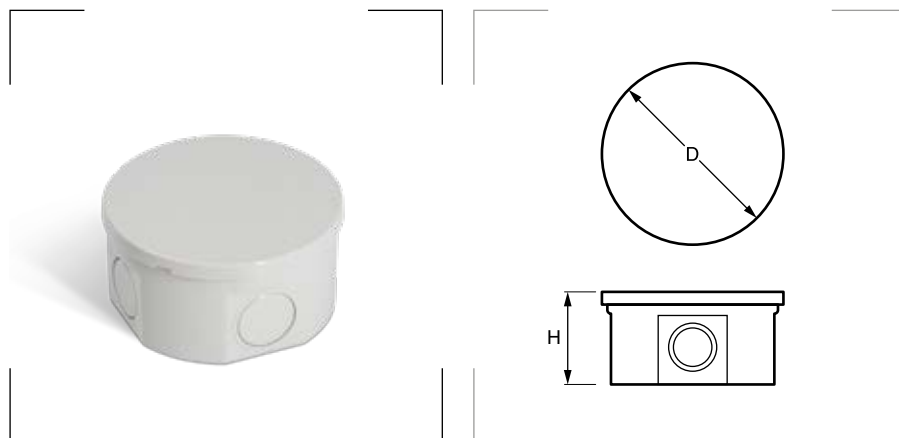


## Cajas estancas redondas ABS con entradas pretroqueladas



**Grado de protección**  
Polvo/agua: IP44.  
Resistencia al impacto: IK10.  
Test del hilo incandescente: 650°C.

**Materiales**  
ABS.

**Colores**  
Gris claro RAL 7035 

**Certificados y normas aplicables**



**Temperatura de trabajo**  
-25°C a +60°C.

### Descripción

Con tapa a presión. Para instalaciones eléctricas generales.

| Referencia | D<br>mm | H<br>mm | Embalaje<br>unidades |
|------------|---------|---------|----------------------|
| GG1236     | 70      | 40      | 1                    |
| GG1237     | 85      | 45      | 1                    |