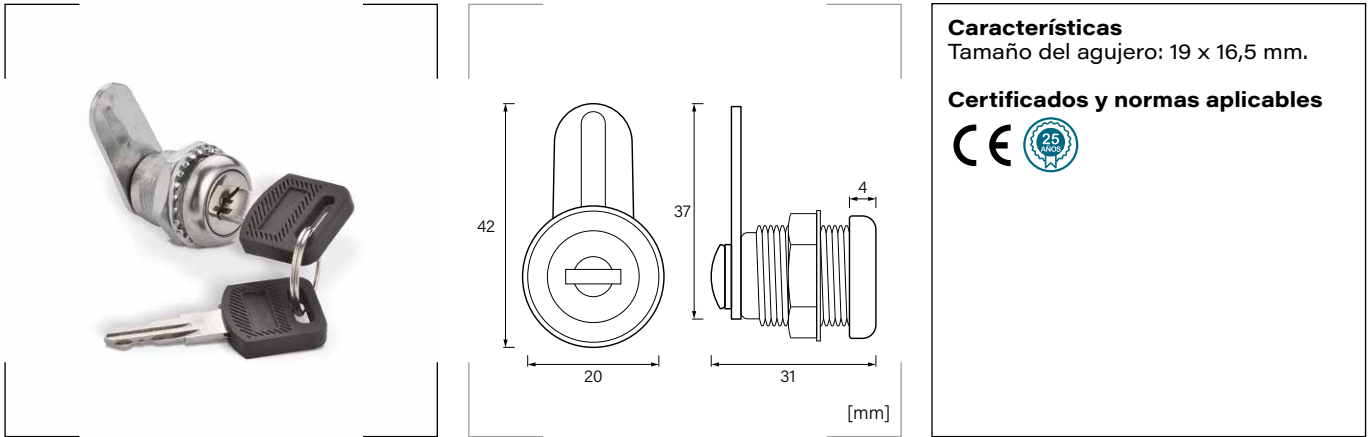


Cerradura lateral



Características

Tamaño del agujero: 19 x 16,5 mm.

Certificados y normas aplicables



Referencia	Para	Embalaje unidades
CLL	SERIE VS	1