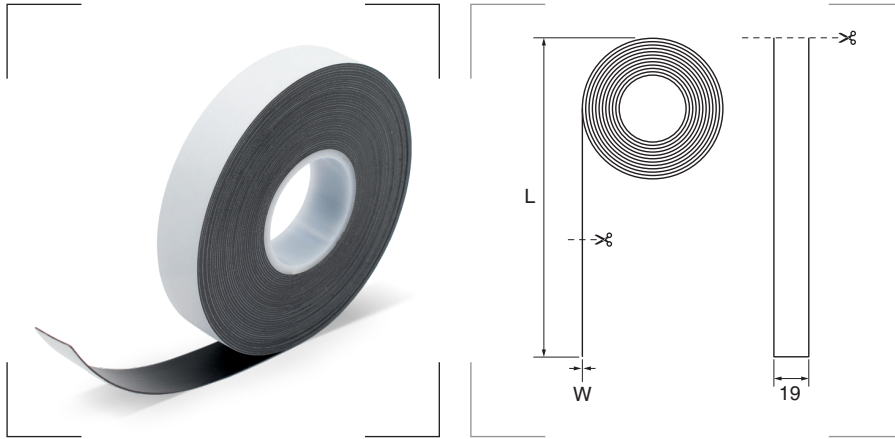


Cinta plástica autovulcanizable



Características

Resistencia a la tensión 2,2 Mpa.
Resistencia dieléctrica 35 kV.
Res. volumétrica $>10^{13}$ Ohm/cm.
Elongación 650%.

Materiales

EPR (Ethylene-Propylene Rubber).
Film de PVC fácil de retirar.

Colores

Negro 
Gris 

Certificados y normas aplicables



Temperatura de trabajo

-40°C a +90°C.

Descripción

Cinta autovulcanizable de EPR. Aplicaciones para unión, empalme y reparación de cables.

Referencia	Ancho mm	Espesor W mm	Longitud cinta m	Embalaje unidad/uds. bolsa
7519.09NG	19	0,75	9	1/48