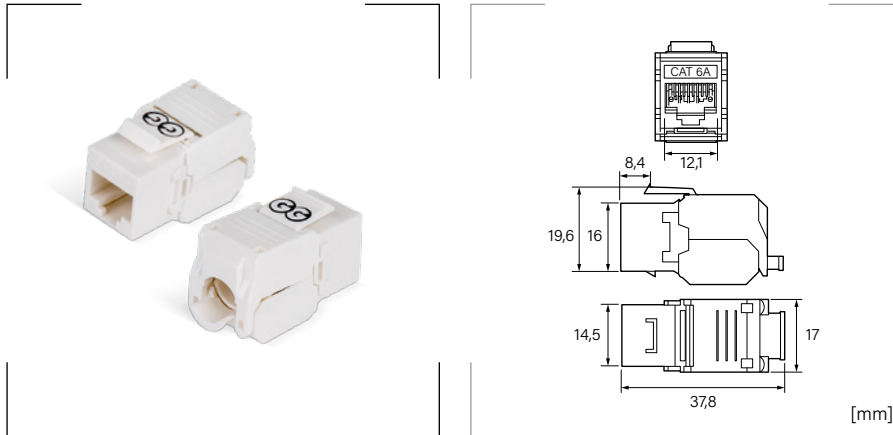


Conector Keystone – Cat. 6A UTP



Certificados y normas aplicables



ANSI/TIA/EIA 568-B.2,
 DIN EN 50173-1, IEC 60603-7-4,
 ISO/IEC 11801 ed.2.2 y 10 Gb
 ETHERNET.

Temperatura de trabajo
 -10°C hasta +60°C (ISO/IEC 11801).

Descripción

- El conector Keystone categoría 6A UTP pertenece al sistema de cableado de 10 gigabits. Posee un diseño simple y único, y se monta sin necesidad de usar herramientas.
- Pensado para una instalación rápida y fácil, con abrazaderas incorporadas. Presenta una frecuencia de trabajo de 500MHz.

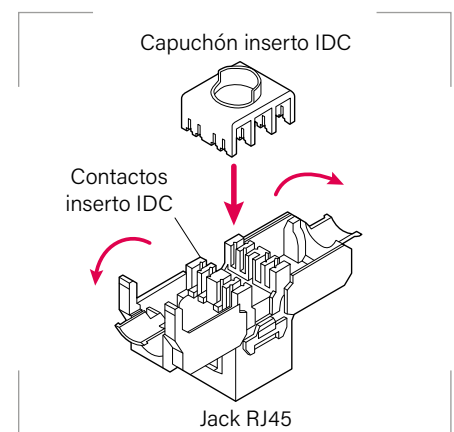
Especificaciones

Transmisión		Cat. 6A UTP
Montaje		Sin herramienta
Jack RJ45	Envolvente	PC UL 94V-0
	Soporte	PBT + Fibra de vidrio según UL 94V-0
	Contactos	Bronce fosforoso con 3µ pulgadas de baño de oro (8P8C)
Inserto IDC	Carcasa	PC + Fibra de vidrio según UL 94V-2
	Contactos	Bronce fosforoso estañado
	Capuchón	ABS, UL 94-HB
Conductor	Hilos trenzados	Desde AWG 24 hasta 22 (0,48-0,76 mm)
	Hilo sólido	Desde AWG 26 hasta 22 (0,45-0,55 mm)
Vida útil		>750 ciclos de conexión (IEC 60603-7-4, ISO/IEC 11801)
Fuerza de inserción		20N Máx. (IEC 60603-7-4)
Fuerza de retención		7,7 kg entre la toma hembra y el conector macho

Características eléctricas

Resistencia	Aislamiento	>1000 MΩ (en condiciones atmosféricas normales)
	Contacto	<200 MΩ
Frecuencia		1-500 MHz
Corriente nominal		1,5 A

Referencia	Embalaje unidades
CK16A	1



Nota: GAESTOPAS certifica que los datos aquí expuestos son una fiel reproducción de los datos facilitados por el fabricante.