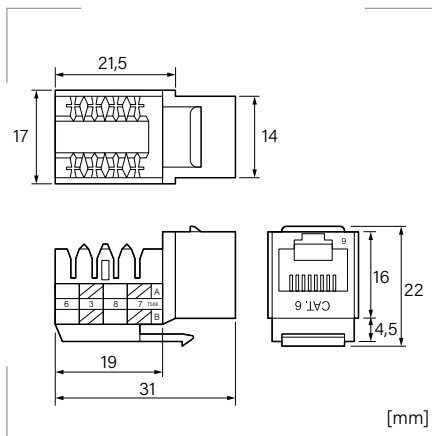


## Conector Keystone – Cat. 6 hembra 90° UTP


**Certificados y normas aplicables**

 ANSI/TIA/EIA 568-C, IEC 60603-7-4,  
 ISO/IEC 11801 ed.2.2 y  
 1 Gb ETHERNET.

**Temperatura de trabajo**  
 -40°C hasta +60°C (ISO/IEC 11801).

**Descripción**

Permite una conexión rápida en conexiones de hasta 1Gbps. Diseñado para montaje en rack, caja de registro o caja de montaje en superficie.

**Especificaciones**

<b>Transmisión</b>	Cat. 6 UTP	
<b>AWG</b>	22-26	
<b>Material</b>	Revestimiento	PC/ABS UL94V-0
	Pernos de cierres IDC	Bronce fosforado con 50µ" de oro
<b>Montaje</b>	Opcional con herramienta yoanne (pág. 251)	
<b>Vida útil</b>	>200 ciclos de conexión (IEC 60603-7-4, ISO/IEC 11801)	
<b>Fuerza de retención</b>	14,28 kg	

**Características eléctricas**

<b>Resistencia</b>	Aislamiento	1000 MΩ
	Contacto	140 mΩ
<b>Corriente nominal</b>	1,5 A	

Referencia	Embalaje unidades
CK16N.1	1

