
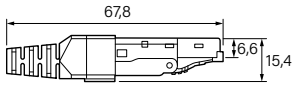

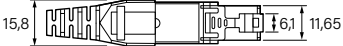


Conector RJ45 – Cat. 6A macho UTP/STP

<p>CMI16A</p> 		<p>Certificados y normas aplicables</p>  <p>ANSI/TIA/EIA 568-B2, DIN EN 50173-1, IEEE 802.3at PoE+, ISO/IEC 11801 y 10 Gbps según IEEE 802.3an.</p> <p>Temperatura de trabajo -40°C hasta +60°C.</p>
<p>CMI26A</p>	 <p>[mm]</p>	

Descripción

- El conector industrial Cat. 6A Ea RJ45 para conexiones en campo es de fácil montaje, no se necesita herramienta.
- Perfecta sujeción mecánica del cable.
- Para cables rígidos y flexibles AWG 23 – 26. Apto para 10Gbps. Ideal para PoE, PoE+ y UPoE.

Especificaciones

Transmisión	Cat. 6A UTP/STP	
Montaje	Sin herramienta	
Conductor	Hilos trenzados	Desde AWG 27/7 hasta 22/7(0,46-0,76 mm)
	Hilo sólido	Desde AWG 26/1 hasta 22/1(0,40-0,76 mm)
Diámetro del aislante máximo	1,6 mm	
Rango de cable	Diámetros desde 6 hasta 9,5 mm	
Material	Envoltente	Bronce zincado totalmente blindado
	Contactos	Bronce con un baño en oro de 50µ
Vida útil	>750 ciclos de conexión	
Fuerza de retención	7,7 kg entre la toma hembra y el conector macho	

Características eléctricas

Resistencia	Aislamiento	>1000 MΩ (condiciones atmosféricas normales)
	Contacto	<20 MΩ
Corriente nominal	1,5 A	

Referencia	Categoría	Embalaje unidades
CMI16A	Cat. 6A UTP	1
CMI26A	Cat. 6A STP	1