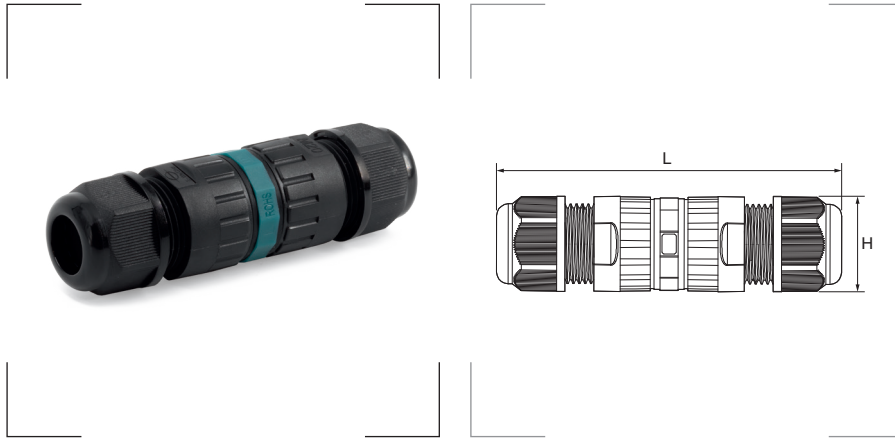


Conectores rápidos estancos



Grado de protección

Polvo/agua: IP68.
Inflamabilidad: UL94-V2.

Materiales

Poliamida 6.6.
Bornes de latón niquelado.
Juntas de silicona.

Certificados y normas aplicables



EN 60998-1 : 2004
EN 60998-2-1: 2004
EN 62444: 2013

Temperatura de trabajo

-40°C a +105°C.

Descripción

Los conectores rápidos garantizan una estanqueidad total (polvo/agua/humedad), pero son mucho más sencillos a la hora de realizar conexiones, gracias a sus pestañas para el conexionado.

Incluye: dos juegos de juntas para los distintos rangos de cable.

Referencia	Polos	Rosca	Sección mm ²	Rango cable Ø mm	Tensión V	Corriente A	L mm	mm	Emb. uds.
GWP-M20-3PQ	3	M20	0,5 - 2,5	5-9 9-12	450	24	87,7	24,2	1
GWP-M25-5PQ	5	M25		9-12 10-14					