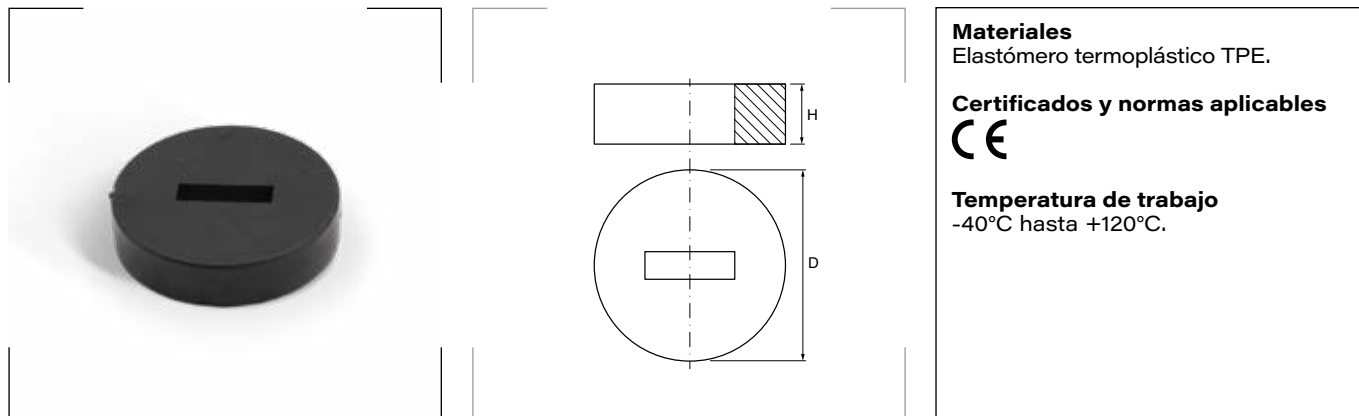


Juntas de goma cable plano



Materiales
Elastómero termoplástico TPE.

Certificados y normas aplicables



Temperatura de trabajo
-40°C hasta +120°C.

Rosca PG

Referencia	PG DIN 40430	SW1 mm	Para cables		H mm	Embalaje unidades
			Grueso mm	Ancho mm		
805.1600.0	PG 16	20,4	1-5	3-16	7	100
805.2100.0	PG 21	25,9	3-8	9-20	8	100
805.2900.0	PG 29	34,7	4-11	11-27	8	100
805.3600.0	PG 36	44,7	4-11	24-34	8	50
805.4200.0	PG 42	51,7	5-12	29-44	8	50
805.4800.0	PG 48	56,7	5-12	34-50	8	25