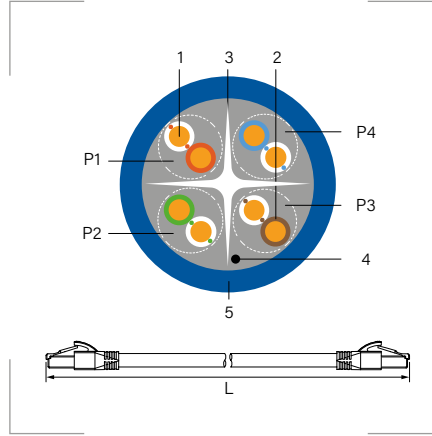


Latiguillo - Cat. 6A UTP



Composición

- 1 - Conductor.
- 2 - Aislador HDPE.
- 3 - Cruceta.
- 4 - Rip-Cord.
- 5 - Cubierta exterior.
- P1 - Rojo & blanco / rojo.
- P2 - Verde & blanco / verde.
- P3 - Marrón & blanco / marrón.
- P4 - Azul & blanco / azul.

Certificados y normas aplicables



EN 50173, ETL APPROVED,
ISO 11801 CLASS D,
ROHS APPROVED y TIA 568 C.2.

Materiales

Conductor 100% cobre.
Revestimiento exterior de LSZH
baja emisión de gases y libre de
halógenos.

Color revestimiento de cable

Gris
Azul
Verde
Rojo
Negro



Descripción

- Los conductores de los latiguillos Cat. 6A UTP están fabricados en cobre trenzado flexible, con capuchones termosellados que facilitan y garantizan la instalación en aplicaciones de alta densidad.
- Ofrece un gran rendimiento combinado con los Keystones, patch panels y cables de GAESTOPAS.
- El 100% de los cables han sido testados.
- Los latiguillos deben ser testados con el Fluke DSX-5000.
- Radio mínimo de curvatura: 4D (UTP).

Especificaciones

Conductores	Tipo	UTP
	AWG	24
	Material	Cobre
Aisladores	Díámetro (mm)	0,88 ± 0,05
	Material	HDPE
Cubierta exterior	Exterior O.D.	6,2 ± 0,2
	Espesor (mm)	0,5 ± 0,05
	Material	LSZH

Referencias

Longitud metros	Gris	Azul	Verde	Rojo	Negro	Embalaje unidades
	0,5	CL016A1.05	CL016A3.05	CL016A4.05	CL016A6.05	
1,0	CL016A1.10	CL016A3.10	CL016A4.10	CL016A6.10	CL016A7.10	1
2,0	CL016A1.20	CL016A3.20	CL016A4.20	CL016A6.20	CL016A7.20	1
3,0	CL016A1.30	CL016A3.30	CL016A4.30	CL016A6.30	CL016A7.30	1
5,0	CL016A1.50	CL016A3.50	CL016A4.50	CL016A6.50	CL016A7.50	1
7,0	CL016A1.70	CL016A3.70	CL016A4.70	CL016A6.70	CL016A7.70	1
10,0	CL016A1.100	CL016A3.100	CL016A4.100	CL016A6.100	CL016A7.100	1
15,0	CL016A1.150	CL016A3.150	CL016A4.150	CL016A6.150	CL016A7.150	1
20,0	CL016A1.200	CL016A3.200	CL016A4.200	CL016A6.200	CL016A7.200	1
25,0	CL016A1.250	CL016A3.250	CL016A4.250	CL016A6.250	CL016A7.250	1
30,0	CL016A1.300	CL016A3.300	CL016A4.300	CL016A6.300	CL016A7.300	1
50,0	CL016A1.500	CL016A3.500	CL016A4.500	CL016A6.500	CL016A7.500	1