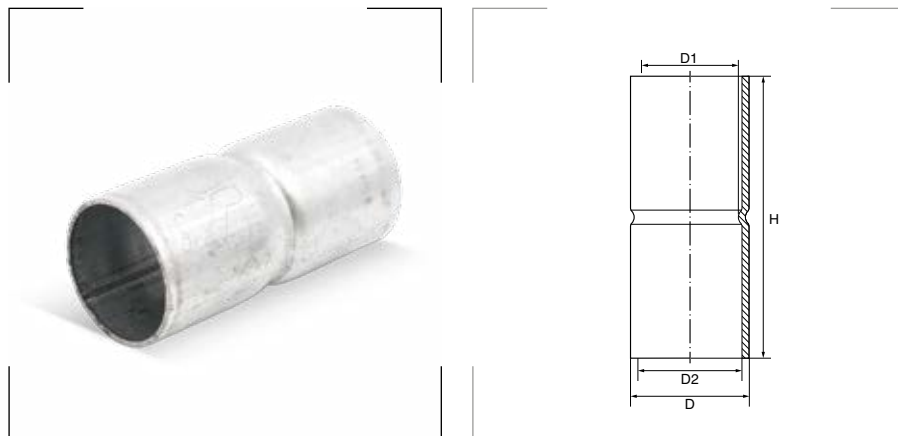


Manguito enchufable SERIE 6010



Grado de protección
Polvo/agua: IP40.

Materiales
Acero cincado.

Certificados y normas aplicables



CEI EN 61386-1
CEI EN 61386-21

Descripción

Manguito para la unión de tubos de acero rígido.

Recomendado para los siguientes tubos

Tubo rígido de acero TAE



pág. 24

Referencia	Para tubos Ø ext. mm	D Ø mm	D1 Ø mm	D2 Ø mm	H mm	Embalaje unidades
6010-16	16	18,0	14	16	40,0	25
6010-20	20	22,0	18	20	50,0	25
6010-25	25	27,4	23	25	60,0	20
6010-32	32	34,4	30	32	73,5	15
6010-40	40	42,4	38	40	76,0	10
6010-50	50	52,4	48	50	97,0	5
6010-63	63	66,0	61	63	112,0	5