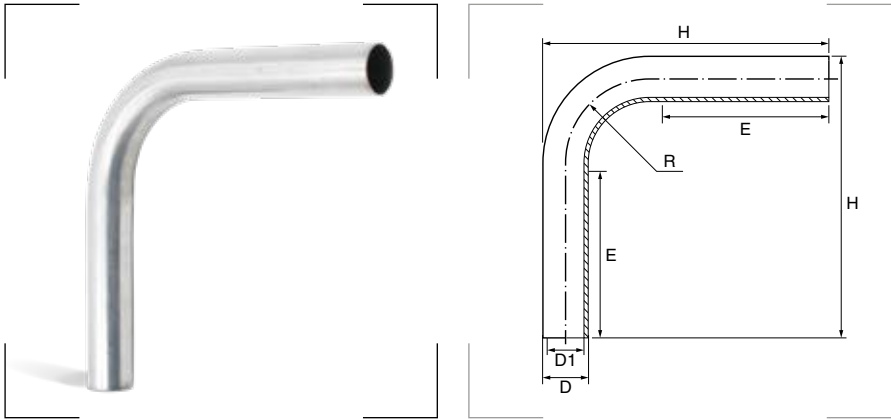


## Manguito de unión curvado de 90° SERIE 6013



**Grado de protección**  
Polvo/agua: IP67.

**Materiales**  
Acero cincado.

**Certificados y normas aplicables**



CEI EN 50086-2-1  
Internacional IEC 60614

**Descripción**

Manguito de 90° de acero cincado, para la unión de tubos rígidos.

**Recomendado para los siguientes tubos**

Tubo rígido de acero TAE



pág. 24

Referencia	Para tubos Ø ext. mm	D Ø mm	D1 Ø mm	E mm	R mm	H mm	Embalaje unidades
6013-16L	16	16,0	14,0	100	40,0	150	5
6013-20L	20	20,0	18,0	100	50,0	155	5
6013-25L	25	24,9	22,5	100	62,5	180	5
6013-32L	32	31,9	29,5	100	80,0	200	5
6013-40	40	39,9	37,5	100	100,0	240	5
6013-50	50	49,9	47,5	170	170,0	370	1
6013-63	63	63,0	60,0	200	230,0	460	1