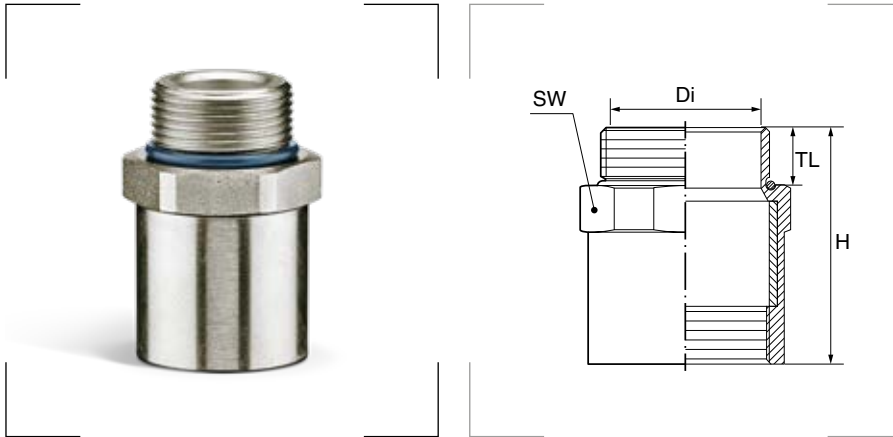


Pasamuros ADMF-M - Cortafuegos



Grado de protección
Polvo/agua: IP68 - IP69K.

Materiales
Cuerpo de latón niquelado.
Junta tórica de Perbunan®.
Relleno a base de carbono.

 Disponible bajo pedido con cuerpo de acero galvanizado.

Certificados y normas aplicables



UL 1696 | CSA 22.2 UR file E86359
ASTM E162|E662 SMP 800-C
DIN EN 60204

Temperatura de trabajo
-40°C hasta +600°C ^+850°C.

Descripción

Pasamuros cortafuegos fabricado con material intumescente (dilatación térmica a partir de 150°C). Este adaptador dispone del mismo tamaño de rosca interior/externo. Bloquea el fuego durante al menos 30 minutos (E30). Montaje horizontal y vertical.

Aplicaciones

- Industria ferroviaria, de acuerdo a EN 45545-3: E30
- Instalaciones eléctricas en construcción de maquinaria y de plantas industriales, según DIN EN 60204.

Referencia Negro	Métrica EN 60423	Di Ø mm	TL mm	H mm	SW mm	Peso Kg/100	Embalaje unidades
5010.033.016	M 16 x 1,5	13	12	38,5	22	4,800	25
5010.033.020	M 20 x 1,5	16,5	12	41	27	6,700	25
5010.033.025	M 25 x 1,5	21	13	49	32	11,800	10
5010.033.032	M 32 x 1,5	27,5	14,0	52,5	41	16,500	10
5010.033.040	M 40 x 1,5	35,0	17,0	63,5	46	21,000	2
5010.033.050	M 50 x 1,5	45,0	17,0	70,0	60	37,100	2