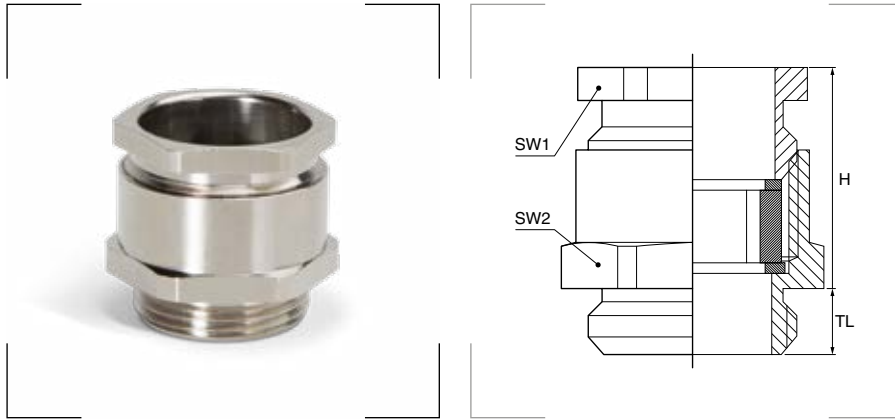


## Prensaestopas DIN cable plano



**Grado de protección**  
Polvo/agua: IP54.

**Materiales**  
Cuerpo de latón niquelado.  
Junta interior TP.

**Certificados y normas aplicables**



**Temperatura de trabajo**  
-40°C hasta +120°C.

### Descripción

Prensaestopas de latón niquelado y cuerpo hexagonal, para cable plano. El sistema de empalmes a rosca puede ser empleado universalmente para diferentes grandes cables planos. Todas las dimensiones habituales de cables planos entre 4x1,5 y 1x16 mm pueden conectarse con las 6 medidas.

### Rosca métrica

Referencia	Métrica EN 60423	Para cable		SW1 mm	SW2 mm	H mm	TL mm	Emb. uds.
		espes.	anch.					
<b>110.2016.5</b>	M 20 x 1,5	1-5	3-16	22	24	20	6	50
<b>110.2521.5</b>	M 25 x 1,5	3-8	9-20	28	30	22	7	50
<b>110.3229.5</b>	M 32 x 1,5	4-11	11-27	37	39	25	8	50
<b>110.4036.5</b>	M 40 x 1,5	4-11	24-34	47	50	30	8	20
<b>110.5042.5</b>	M 50 x 1,5	5-12	29-44	54	57	34	9	5
<b>110.6348.5</b>	M 63 x 1,5	5-12	34-50	60	66	36	10	5

### Rosca PG

Referencia	Métrica EN 60423	Para cable		SW1 mm	SW2 mm	H mm	TL mm	Emb. uds.
		espes.	anch.					
<b>110.1600.5</b>	PG 16	1-5	3-16	22	24	20	6,5	50
<b>110.2100.5</b>	PG 21	3-8	9-20	28	30	22	7	50
<b>110.2900.5</b>	PG 29	4-11	11-27	37	40	25	8	50
<b>110.3600.5</b>	PG 36	4-11	24-34	47	50	29	9	20
<b>110.4200.5</b>	PG 42	5-12	29-44	54	57	33	10	5
<b>110.4800.5</b>	PG 48	5-12	34-50	60	64	36	10	5