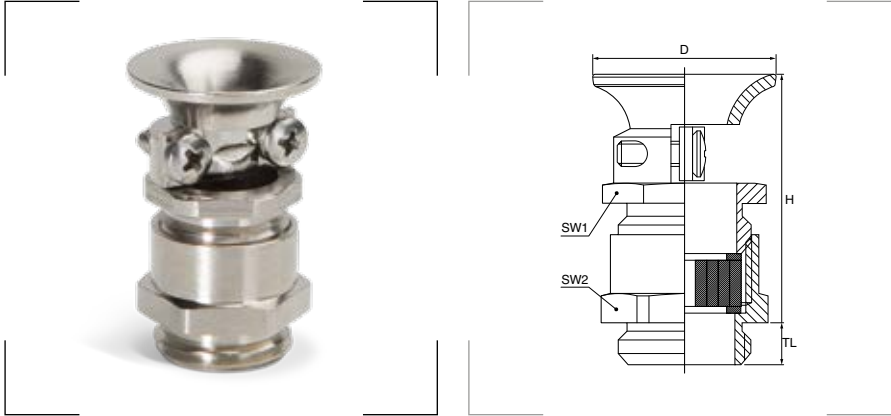


## Prensaestopas DIN protección frente a flexión



**Grado de protección**  
Polvo/agua: IP54.

**Materiales**

Cuerpo de latón niquelado.  
Junta interior universal (UNI):  
- Caucho natural NR/nitrilo NBR.  
- Caucho cloropreno CR/cedular EPDM.

**Certificados y normas aplicables**



**Temperatura de trabajo**

NR/NBR: -40°C hasta +90°C.  
CR/EPDM: -30°C hasta +120°C.

**Descripción**

Prensaestopas de latón niquelado y cuerpo hexagonal. Tornillo con resistencia a la tracción y protección frente a la flexión. Así evitar la rotura del cable.

**Rosca métrica**

Referencia	Métrica EN 60423	Para cable Ø mm	Junta interior		SW1 mm	SW2 mm	D mm	H mm	TL mm	Emb. uds.
			Tipo	Material						
182.1600.7	M 16 x 1,5	6,0 - 10,0	UNI	CR/EPDM	17	18	22	29	5,0	50
180.2011.6	M 20 x 1,5	7,5 - 11,5	UNI	NR/NBR	20	22	26	31	6,0	50
180.2013.6		9,0 - 13,5		NR/NBR	22	22	29	32		
182.2000.7		8,5 - 13,5		CR/EPDM	22	22	29	32		
180.2016.6		10,0 - 15,0		NR/NBR	24	24	32	34		
182.2500.7	M 25 x 1,5	14,0 - 20,0	UNI	CR/EPDM	30	27	38	37	7,0	25
180.3200.7	M 32 x 1,5	16,0 - 25,0	UNI	CR/EPDM	36	34	45	41	8,0	10

**Rosca PG**

Referencia	PG DIN 40430	Para cable Ø mm	Junta interior		SW1 mm	SW2 mm	D mm	H mm	TL mm	Emb. uds.
			Tipo	Material						
180.0900.6	PG 9	6,0 - 10,0	UNI	NR/NBR	17	17	22	29	6,0	50
180.1100.6	PG 11	7,5 - 11,5			20	20	26	31	6,0	50
180.1300.6	PG 13,5	9,0 - 13,5			22	22	29	32	6,5	50
180.1600.6	PG 16	10,0 - 15,0			24	24	32	34	6,5	50
180.2100.6	PG 21	14,0 - 20,0			30	30	38	37	7,0	25
180.2900.6	PG 29	18,0 - 27,0			41	40	50	43	8,0	10