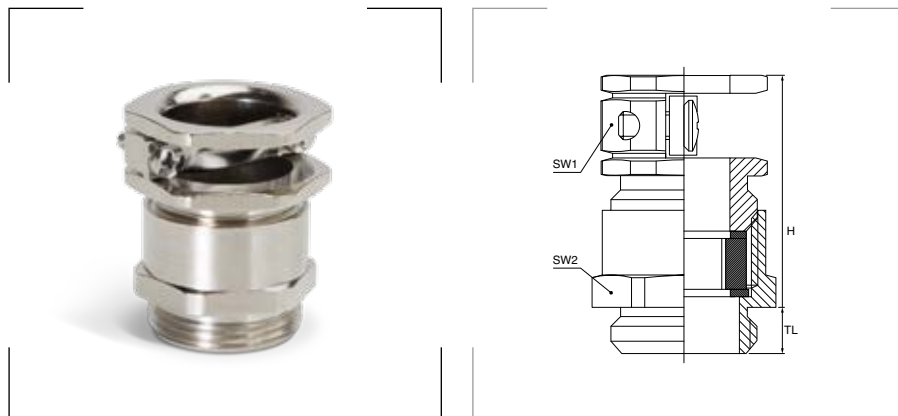


Prensaestopas DIN resistente a la tracción



Grado de protección

Polvo/agua: IP54.

Materiales

Cuerpo de latón niquelado.

Junta interior universal (UNI):

- Caucho natural NR/nitrilo NBR.

- Caucho cloropreno CR/cedular EPDM.

Certificados y normas aplicables



Temperatura de trabajo

NR/NBR: -40°C hasta +90°C.

CR/EPDM: -30°C hasta +120°C.

Descripción

Prensaestopas de latón niquelado y cuerpo hexagonal. Tornillo hexagonal con resistencia a la tracción.

Rosca métrica

Referencia	Métrica EN 60423	Para cable Ø mm	Junta interior		SW1 mm	SW2 mm	H mm	TL mm	Emb. uds.
			Tipo	Material					
172.1200.0	M12 x 1,5	5,0 - 6,0	EST	NR/NBR	17	14	25	5,0	50
172.1600.7	M 16 x 1,5	6,0 - 10,0	UNI	CR/EPDM	17	18	25		
170.2011.6	M 20 x 1,5	7,5 - 11,5	UNI	NR/NBR	20	22	26	6,0	50
172.2000.7		8,5 - 13,5		CR/EPDM	22	22	28		
170.2016.6		11,0 - 15,0		NR/NBR	22	24	27		
172.2500.7	M 25 x 1,5	13,0 - 18,0	UNI	CR/EPDM	30	27	31	7,0	50
172.3200.7	M 32 x 1,5	18,0 - 25,0	UNI	CR/EPDM	36	34	35	8,0	20
170.4036.6	M 40 x 1,5	29,0 - 34,0	UNI	NR/NBR	50	50	42	8,0	10
170.5042.6	M 50 x 1,5	34,0 - 40,0	UNI	NR/NBR	57	57	56	9,0	5
170.6348.6	M 63 x 1,5	39,0 - 46,0	UNI	NR/NBR	64	66	58	10,0	5

Rosca PG

Referencia	PG DIN 40430	Para cable Ø mm	Junta interior		SW1 mm	SW2 mm	H mm	TL mm	Emb. uds.
			Tipo	Material					
170.0900.6	PG 9	6,0 - 10,0	UNI	NR/NBR	17	17	25	6,0	50
170.1100.6	PG 11	7,5 - 11,5			20	20	26	6,0	50
170.1300.6	PG 13,5	8,5 - 13,5			22	22	27	6,5	50
170.1600.6	PG 16	10,0 - 15,0			24	24	29	6,5	50
170.2100.6	PG 21	13,0 - 20,0			30	30	30	7,0	25
170.2900.6	PG 29	20,0 - 27,0			40	40	36	8,0	20
170.3600.6	PG 36	29,0 - 34,0			50	50	42	9,0	10
170.4200.6	PG 42	34,0 - 40,0			57	57	56	10,0	5
170.4800.6	PG 48	39,0 - 46,0			64	64	58	10,0	5