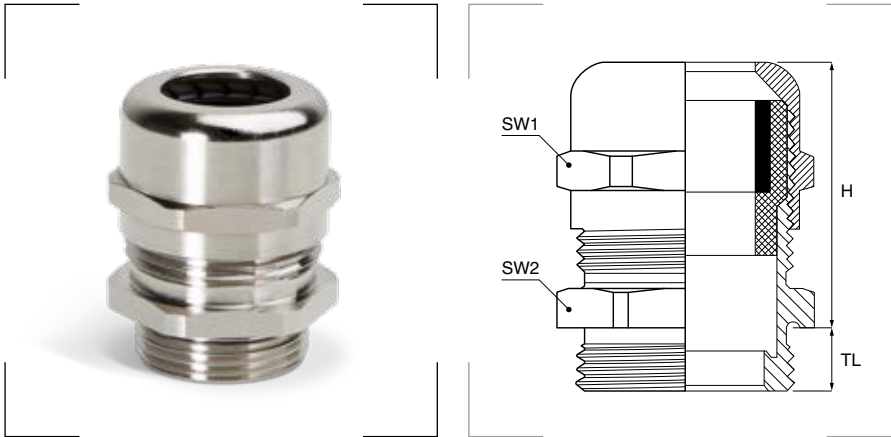


Prensaestopas GADI



Grado de protección

Polvo/agua: IP66 - IP68, 5 bar, 30 min.
Inflamabilidad: UL94-V2.

Materiales

Latón niquelado.
Junta interior de cloropreno CR.
Junta tórica de NBR.

Certificados y normas aplicables



Temperatura de trabajo

Permanente: -20°C hasta +100°C.
Intermitente: -40°C hasta +150°C.

Descripción

Prensaestopas GADI de latón niquelado, cierre interior con forma de diafragma y cuerpo hexagonal.

Rosca métrica - Estándar

Referencia	Métrica EN 60423	Cable Ø mm	TL mm	SW1 mm	SW2 mm	H mm	Emb. uds.
356.1200.0	M 12 x 1,5	3-6,5	6	14	14	24,0	50
356.1600.0	M 16 x 1,5	4-8	7	17	19	25,5	50
356.1600.1		5-10	7	22	22	30,5	50
356.2000.0	M 20 x 1,5	6-12	8	22	22	26,5	50
356.2500.0	M 25 x 1,5	10-14	8	24	27	30,0	25
356.2500.1		13-18	8	30	30	35,0	25
356.3200.0	M 32 x 1,5	13-18	9	30	36	35,0	10
356.3200.1		15-21	8	36	36	38,0	10
356.4000.0	M 40 x 1,5	18-25	9	46	46	45,5	10
356.4000.1		19-28	9	41	46	40,5	10
356.4000.2		22-32	9	50	50	51,0	5
356.5000.0	M 50 x 1,5	22-32	9	50	55	50,0	5
356.5000.1		34-44	9	60	60	54,0	5
356.5000.2		27-38	9	65	65	55,0	5
356.6300.0	M 63 x 1,5	34-44	14	65	70	55,0	5
356.6300.1		37-53	10	75	75	53,0	5
356.6300.2		38-48	16	65	68	68,2	5
356.6300.3		47-54	16	77	74	66,5	5

Rosca PG - Estándar

Referencia	PG DIN 40430	Cable Ø mm	TL mm	SW1 mm	SW2 mm	H mm	Emb. uds.
350.0700.0	PG 7	3-6,5	6,0	14	14	24	50
350.0900.0	PG 9	4-8	6,0	17	19	25,5	50
350.1100.0	PG 11	5-10	6,0	22	22	27,5	50
350.1300.0	PG 13,5	6-12	6,5	22	22	26,0	50
350.1600.0	PG 16	10-14	6,5	24	24	30,0	25
350.2100.0	PG 21	13-18	7,2	30	30	35,0	25
350.2900.0	PG 29	18-25	8,0	41	41	40,5	10
350.3600.0	PG 36	22-32	9,0	50	50	50,0	5
350.4200.0	PG 42	30-38	12,0	60	60	51,0	5
350.4800.0	PG 48	34-44	14,0	65	65	54,5	5

Rosca métrica - Larga

Referencia	Métrica EN 60423	Cable Ø mm	TL mm	SW1 mm	SW2 mm	H mm	Emb. uds.
356.1200.0 RL	M 12 x 1,5	3-6,5	12	14	14	24,0	50
356.1600.0 RL	M 16 x 1,5	4-8	12	17	19	25,5	50
356.2000.0 RL	M 20 x 1,5	6-12	12	22	22	28,0	50
356.2500.0 RL	M 25 x 1,5	10-14	12	24	27	30,0	25
356.3200.0 RL	M 32 x 1,5	13-18	15	30	36	35,0	10
356.4000.0 RL	M 40 x 1,5	18-25	15	41	46	40,5	10
356.5000.0 RL	M 50 x 1,5	22-32	15	50	55	50,0	5
356.6300.0 RL	M 63 x 1,5	34-44	18	65	70	55,0	5

Rosca PG - Larga

Referencia	PG DIN 40430	Cable Ø mm	TL mm	SW1 mm	SW2 mm	H mm	Emb. uds.
350.0700.0 RL	PG 7	3-6,5	10	14	14	24,0	50
350.0900.0 RL	PG 9	4-8	10	17	19	25,5	50
350.1100.0 RL	PG 11	5-10	10	22	22	27,5	50
350.1300.0 RL	PG 13,5	6-12	10	22	22	26,0	50
350.1600.0 RL	PG 16	10-14	10	24	24	30,0	25
350.2100.0 RL	PG 21	13-18	12	30	30	35,0	25
350.2900.0 RL	PG 29	18-25	12	41	41	40,5	10
350.3600.0 RL	PG 36	22-32	14	50	50	50,5	5
350.4200.0 RL	PG 42	30-38	16	60	60	51,0	5
350.4800.0 RL	PG 48	34-44	18	65	65	54,5	5