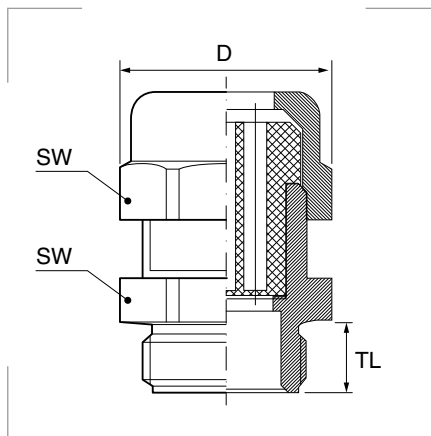





Prensaestopas multicables universal



Grado de protección
 Polvo/agua: IP65.

Materiales
 Poliamida.

Colores

Gris claro	RAL 7035	
Gris oscuro*	RAL 7001	
Negro*	RAL 9005	

 *Bajo pedido. Consulte disponibilidad.

Certificados y normas aplicables



Temperatura de trabajo
 Permanente: -30°C hasta +100°C.

Descripción

Prensaestopas multicables universal de poliamida, con junta especial para paso de varios cables.

Rosca métrica

Referencia Gris claro	Métrica EN 60423	Cables Nº x mm	TL mm	SW mm	H mm	Emb. uds.					
333.1703.2	M 16	2 x 3	8	19	22	50					
333.1704.2		2 x 4									
333.1703.3		3 x 3									
333.2004.2	M 20	2 x 4	9	24	27	50					
333.2005.2		2 x 5									
333.2006.2		2 x 6									
333.2002.3		3 x 2									
333.2003.3		3 x 3									
333.2004.3		3 x 4									
333.2003.4		4 x 3									
333.2004.4		4 x 4									
333.2004.5		5 x 4									
333.2003.6		6 x 3,5									
333.2004.6		6 x 4									
333.2508.2		M 25					2 x 8	11	33	30	20
333.2507.3							3 x 7				
333.2505.4							4 x 5				
333.2506.4	4 x 6										
333.2505.5	5 x 5										
333.2504.6	6 x 4										
333.3209.2	M 32	2 x 9	12	42	38	20					
333.3209.3		3 x 9									
333.3208.4		4 x 8									
333.3209.4		4 x 9									
333.3206.6		6 x 6,5									
333.4015.2	M 40	2 x 15	13	53	45	10					
333.4009.5		5 x 9									
333.4008.6		6 x 8									
333.4009.7		7 x 9									
333.6318.3	M 63	3 x 18	14	68	47	5					
333.6312.6		6 x 12									
333.6310.8		8 x 10									

Rosca PG

Referencia Gris claro	PG DIN 40430	Cables Nº x mm	TL mm	SW mm	H mm	Emb. uds.
333.0903.2	PG 9	2 x 3	8	17	21	50
333.0903.3		3 x 3				
333.0903.4		4 x 3				
333.1103.2	PG 11	2 x 3	8	20	22	50
333.1104.2		2 x 4				
333.1103.3		3 x 3				
333.1104.3		3 x 4				
333.1303.2	PG 13,5	2 x 3	11	22	23	50
333.1305.2		2 x 5				
333.1304.3		3 x 4				
333.1303.4		4 x 3				
333.1606.2	PG 16	2 x 6	10	24	24	50
333.1604.3		3 x 4				
333.1606.3		3 x 5,6				
333.1604.4		4 x 4				
333.1605.4		4 x 5				
333.1606.4		4 x 6				
333.1604.5		5 x 4				
333.1604.6	6 x 4					
333.2108.2	PG 21	2 x 8	11	30	25	20
333.2109.2		2 x 9				
333.2107.3		3 x 7				
333.2108.3		3 x 8				
333.2105.4		4 x 5				
333.2106.4		4 x 6				
333.2107.4		4 x 7,5				
333.2104.6		6 x 4				
333.2909.4	PG 29	4 x 9	12	40	31	20
333.2906.6		6 x 6,5				
333.2905.8		8 x 5				
333.3615.2	PG 36	2 x 15	13	50	37	10
333.3609.5		5 x 9				
333.3608.6		6 x 8				
333.3609.7		7 x 9				
333.4818.3	PG 48	3 x 18	14	64	38	5
333.4812.6		6 x 12				
333.4810.8		8 x 10				