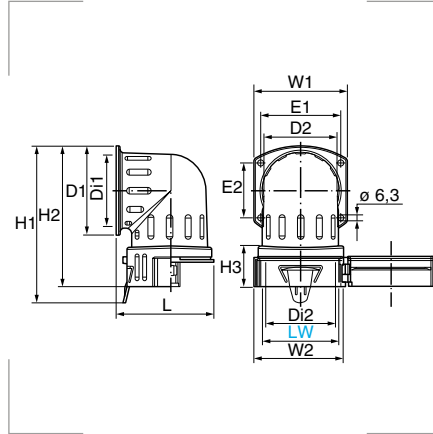


Racor Multi-WFP



Grado de protección
Polvo/agua: IP54 - IP69K.

Materiales
Cuerpo de poliamida PA.

Colores
Negro
Gris oscuro



Certificados y normas aplicables



UL 1696 | CSA 22.2 UR file E86359
ASTM E162|E662 SMP 800-C

Temperatura de trabajo
-40°C hasta +120°C.

Descripción

Racor acodado 90° con conexión de base de una sola pieza, para tubo ROHRflex® Multi.

Propiedades

- Resistente a muchos aceites y a la gasolina.
- Altamente resistente a los ácidos y a los disolventes.
- Libre de silicona, cadmio y halógenos.
- Autoextinguible.
- Resistente al fuego.
- Mediante juntas adicionales se puede conseguir un sistema de protección IP 65, IP 68 e IP 69K.

Referencia Negro	Referencia Gris oscuro	Modelo Ø mm		D1 mm	W1 mm	E2 mm	E1 mm	W2 mm	Di1 mm	H2 mm	L mm	D2 mm	Di2 mm	H1 mm	Peso Kg/100	Emb. uds.
		DN	AD													
5032.207.070	5032.007.070	-	70	94	96	60,5	80,5	96,4	69	153,0	105,0	73,0	68	176,0	19,200	1
5032.207.095	5032.007.095	-	95	120	126	74,0	108,0	123,0	95	191,0	133,5	98,2	95	212,0	34,600	1