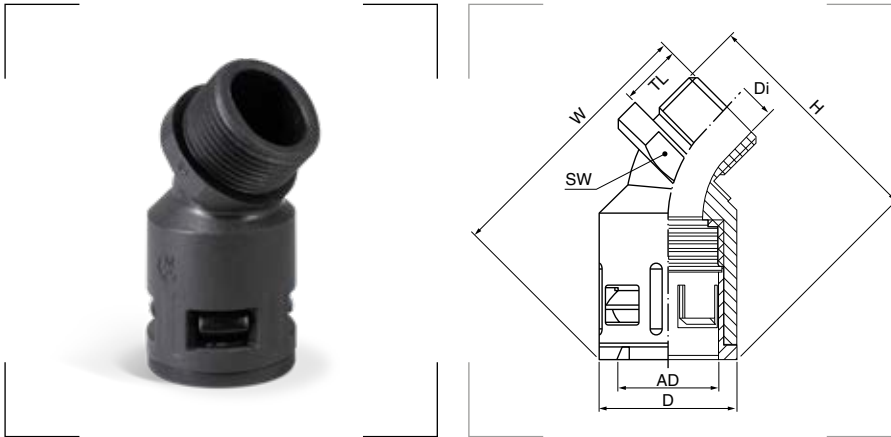


Racor RQB1 45

Grado de protección
 Polvo/agua: IP66.

Materiales
 Cuerpo de poliamida PA.
 Junta de poliéster termoplástico TPE.

Colores
 Negro
 Gris

Certificados y normas aplicables

 EN / IEC 61386-23
 UL 1696 | CSA 22.2 UR file E86359
 ASTM E162|E662 SMP 800-C

Temperatura de trabajo
 -40°C hasta +120°C.

Descripción

Racor arqueado de poliamida 45° de conexión rápida, con cierre interior de estanqueidad cónico, rosca exterior.

Propiedades

- Resistente al aceite y a la gasolina.
- Altamente resistente a los ácidos y a los disolventes.
- Libre de silicona, cadmio y halógenos.

Rosca métrica

Referencia Negro	Referencia Gris	Modelo Ø mm		Métrica EN 60423	Di Ø mm	D Ø mm	TL mm	H mm	W mm	SW mm	Peso Kg/100	Embalaje unidades
		DN	AD									
5101.010.212	-	7,5	10,0	M 12 x 1,5	6,5	17,0	10,0	39,0	45,0	18	0,800	50
5101.013.216	5101.013.016*	10	13,0	M 16 x 1,5	8,5	20,0	12,0	42,5	48,0	21	0,900	50
5101.015.220	5101.015.020*	12	15,8	M 20 x 1,5	10,0	23,0	12,0	44,5	52,5	24	1,100	50
5101.021.220	5101.021.020*	17	21,2	M 20 x 1,5	13,0	29,5	12,0	55,0	60,0	26	1,800	50
5101.021.225	5101.021.025*			M 25 x 1,5	14,5		13,0	56,0	60,0	26	2,000	
5101.028.225	5101.028.025*	23	28,5	M 25 x 1,5	17,0	37,0	13,0	64,0	72,0	32	2,700	25
5101.028.232	5101.028.032*			M 32 x 1,5	20,0		14,0	64,0	75,0	36	3,600	
5101.034.232	5101.034.032*	29	34,5	M 32 x 1,5	23,0	44,0	14,0	73,5	76,0	39	3,800	10
5101.034.240	5101.034.040*			M 40 x 1,5	29,0			73,5	77,0	45	4,100	
5101.042.240	5101.042.040*	37	42,5	M 40 x 1,5	31,5	52,0	17,0	82,5	86,0	48	5,300	10
5101.042.250	5101.042.050*			M 50 x 1,5	36,0			82,5	86,0	58	6,500	
5101.054.250	5101.054.050*	50	54,5	M 50 x 1,5	35,5	64,0	17,0	92,0	95,0	58	9,200	5
5101.054.263	5101.054.063*			M 63 x 1,5	45,5			71,5	97,0	100,0	69	

*Bajo pedido. Consulte disponibilidad.