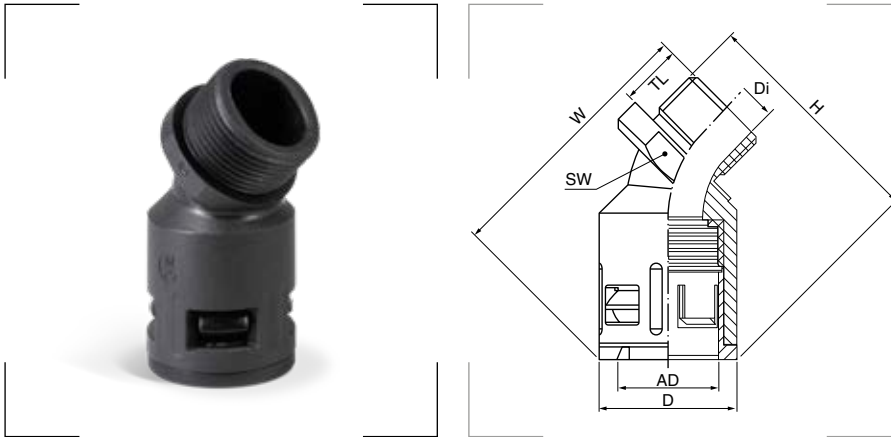


## Racor RQB45



**Grado de protección**  
 Polvo/agua: IP68 - IP69K.

**Materiales**  
 Cuerpo de poliamida PA.  
 Junta de poliéster termoplástico TPE.

**Colores**  
 Negro   
 Gris oscuro

**Certificados y normas aplicables**



EN / IEC 61386-23  
 UL 1696 | CSA 22.2 UR file E86359  
 EN 45545-2 [HL 2]  
 ASTM E162|E662 SMP 800-C

**Temperatura de trabajo**  
 -40°C hasta +120°C.

**Descripción**

Racor arqueado de poliamida 45° de conexión rápida, con rosca de conexión macho alta densidad.

**Propiedades**

- Resistente al aceite y a la gasolina.
- Altamente resistente a los ácidos y a los disolventes.
- Libre de silicona, cadmio y halógenos.

**Rosca métrica**

Referencia Negro	Referencia Gris oscuro	Modelo Ø mm		Métrica EN 60423	Di Ø mm	D Ø mm	TL mm	H mm	W mm	SW mm	Peso Kg/100	Embalaje unidades
		DN	AD									
5100.010.212	-	7,5	10,0	M 12 x 1,5	6,5	18,0	10,0	39,0	45,0	18	0,600	50
5100.013.216	-	10	13,0	M 16 x 1,5	8,5	22,0	12,0	42,5	48,0	21	0,900	50
5100.015.220	5100.015.020*	12	15,8	M 20 x 1,5	10,0	25,5	12,0	44,5	52,5	24	1,300	50
5100.021.220	5100.021.020*	17	21,2	M 20 x 1,5	13,0	29,5	12,0	55,0	60,0	26	1,800	50
5100.021.225	5100.021.025*			M 25 x 1,5	14,5	29,5	13,0	56,0	60,0	26	2,000	
5100.028.225	-	23	28,5	M 25 x 1,5	17,0	37,0	13,0	64,0	72,0	32	2,700	25
5100.028.232	5100.028.032*			M 32 x 1,5	20,0	38,0	14,0	64,0	75,0	36	3,800	
5100.034.232	-	29	34,5	M 32 x 1,5	23,0	44,0	14,0	73,5	76,0	39	3,800	10
5100.034.240	5100.034.040*			M 40 x 1,5	29,0	47,0	14,0	73,5	77,0	45	4,100	
5100.042.240	-	37	42,5	M 40 x 1,5	31,5	56,5	17,0	82,5	86,0	48	5,500	10
5100.042.250	5100.042.050*			M 50 x 1,5	36,0	61,5	17,0	82,5	86,0	58	6,500	
5100.054.250	-	50	54,5	M 50 x 1,5	35,5	64,0	17,0	92,0	95,0	58	8,500	5
5100.054.263	5100.054.063*			M 63 x 1,5	45,5	71,5	17,0	97,0	100,0	69	9,500	

\*Bajo pedido. Consulte disponibilidad.

**Rosca PG**

Referencia Negro	Referencia Gris oscuro	Modelo Ø mm		PG DIN 40430	Di Ø mm	D1 Ø mm	D2 mm	TL mm	H mm	SW mm	Peso Kg/100	Embalaje unidades
		DN	AD									
5020.089.209	-	10	13,0	PG 9	8,5	20,0	12,0	41,0	48,0	21	0,800	50
5020.089.211	-	12	15,8	PG 11	10,0	23,0	12,0	43,0	51,0	24	1,200	50
5020.089.216	-	17	21,2	PG 16	14,5	29,5	13,0	54,0	56,0	26	2,000	50
5020.089.221	-	23	28,5	PG 21	20,0	37,0	14,0	63,0	69,0	36	2,900	25
5020.089.229	-	29	34,5	PG 29	29,0	44,0	14,0	70,5	73,5	45	4,100	10
5020.089.236	-	37	42,5	PG 36	36,0	52,0	17,0	81,0	82,5	58	6,000	10
5020.089.248	-	50	54,5	PG 48	45,0	64,0	17,0	95,0	97,0	69	8,500	5