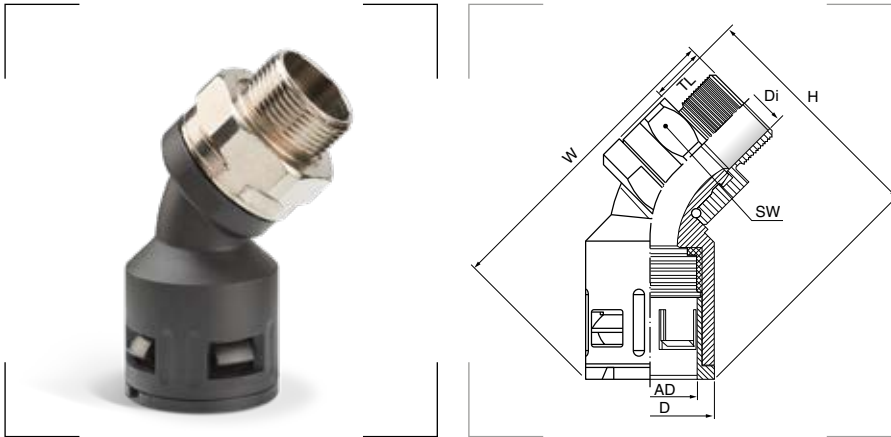


Racor RQBK45DR

Grado de protección
 Polvo/agua: IP68 - IP69K.

Materiales
 Cuerpo de poliamida PA.
 Rosca macho de latón niquelado 58.
 Junta tórica de poliéster termoplástico TPE.
 Junta de estanqueidad de Centellen®.

Colores
 Negro

Certificados y normas aplicables

 EN / IEC 61386-23
 UL 1696 | CSA 22.2 UR file E86359
 EN 45545-2 [HL 3]
 ASTM E162|E662 SMP 800-C

Temperatura de trabajo
 -40°C hasta +120°C.

Descripción

Racor de poliamida arqueado 45° de conexión rápida, con rosca externa giratoria de latón, alta densidad. Incluye junta tórica y junta de estanqueidad.

Propiedades

- Resistente al aceite y a la gasolina.
- Altamente resistente a los ácidos y a los disolventes.
- Libre de silicona, cadmio y halógenos.
- Gran capacidad de carga.
- Resistente a impactos.
- Par de torsión elevado.
- Giratorio también después de la instalación.

Rosca métrica

Referencia Negro	Modelo Ø mm		Métrica EN 60423	Di Ø mm	D Ø mm	TL mm	H mm	W mm	SW mm	Peso Kg/100	Embalaje unidades
	DN	AD									
5131.021.220	17	21,2	M 20 x 1,5	13,0	29,5	12,0	54,5	71,5	27	6,200	50
5131.421.220						6,0		65,5		5,740	
5131.028.225	23	28,5	M 25 x 1,5	17,0	37,0	13,0	66,0	87,0	34	11,060	25
5131.428.225						7,0		81,0		10,350	
5131.034.232	29	34,5	M 32 x 1,5	24,5	44,0	14,0	74,0	92,0	43	16,500	10
5131.434.232						8,0		86,0		15,500	
5131.042.240	37	42,5	M 40 x 1,5	31,5	52,0	17,0	85,0	104,0	52	28,400	10
5131.442.240						8,0		95,0		26,300	