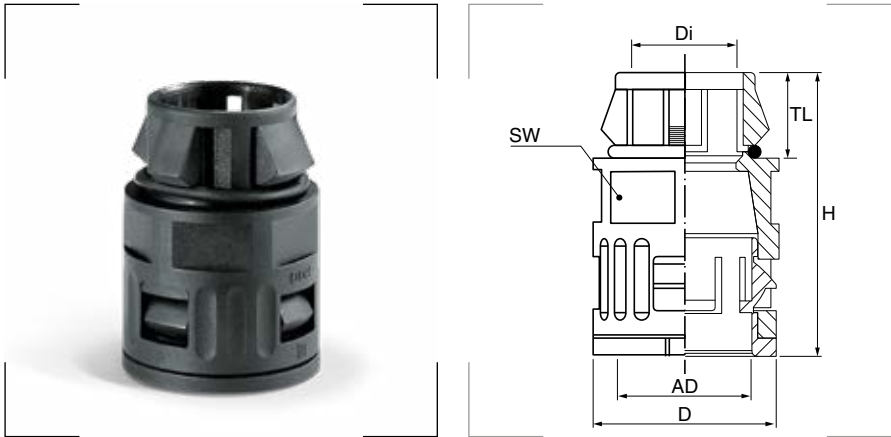


Racor RQG1-S

Grado de protección
 Polvo/agua: IP66.

Materiales
 Cuerpo de poliamida PA.
 Junta de poliéster termoplástico TPE.

Colores
 Negro
 Gris oscuro

Certificados y normas aplicables

 EN / IEC 61386-23
 ASTM E162|E662 SMP 800-C

Temperatura de trabajo
 -40°C hasta +120°C.

Descripción

Racor de poliamida de conexión rápida (mediante presión), junta tórica incluida, con cierre interior de estanqueidad cónico.

Propiedades

- Rápido montaje sin contratuerca.
- Para grosores de pared de 1,0-2,5 mm.
- Resistente al aceite y a la gasolina.
- Altamente resistente a los ácidos y a los disolventes.
- Libre de silicona, cadmio y halógenos.

Rosca métrica

Referencia Negro	Referencia Gris	Modelo Ø mm		Agujero Ø mm	Di Ø mm	D Ø mm	TL mm	H mm	SW mm	Peso Kg/100	Embalaje unidades
		DN	AD								
5020.082.207	-	7,5	10,0	12,0	7,0	17,0	11,7	34,5	16	0,440	50
5020.382.212	-	10	13,0	12,0	9,0	20,0	12,0	37,0	18	0,600	50
5020.082.209	5020.082.009			15,0	10,0		13,6	38,6			
5020.382.216	5020.382.016	12	15,8	16,0	11,8	23,0	13,5	40,5	21	0,700	50
5020.082.211	-			18,0	12,5					0,760	
5020.382.220	-	17	21,2	20,0	15,2	29,5	13,8	45,3	27	1,100	50
5020.082.216	5020.082.016			22,0	18,0					1,240	
5020.082.221	5020.082.021	23	28,5	28,0	23,5	37,0	17,9	51,9	34	2,320	25
5020.382.225	-			25,0	21,0		17,5	51,0		1,920	
5020.082.229	-	29	34,5	37,0	30,5	44,0	18,7	54,7	40	2,480	25
5020.082.236	-	37	42,5	47,0	36,5	52,0	21,0	60,0	49	2,700	25
5020.382.250	-	50	54,5	50,0	43,0	64,0	21,0	63,0	59	3,700	10