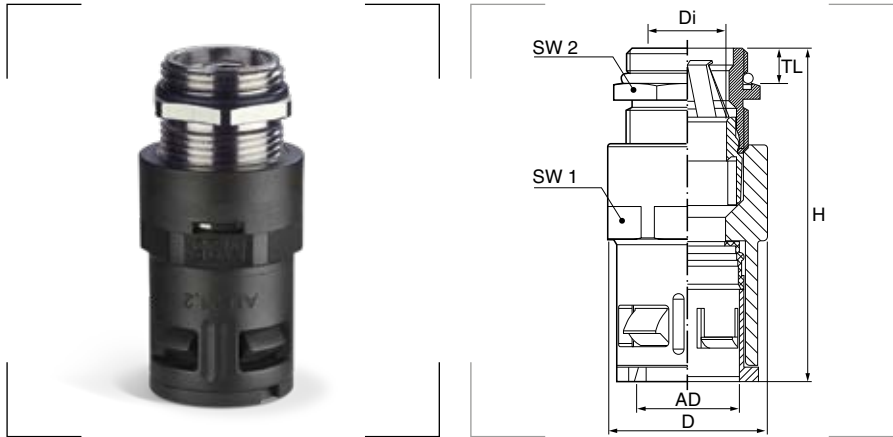


## Racor RQGKZED



### Grado de protección

Polvo/agua: IP68 - IP69K.

NOTA: Para garantizar un alto grado de protección del sistema (IP 68 - IP 69K), en la rosca entre el prensaestopas y la carcasa del racor roscado es necesario utilizar una junta tórica. Consulte nuestras instrucciones de montaje.

### Materiales

Cuerpo de poliamida PA.  
 Rosca macho de latón niquelado 58.  
 Junta de poliéster termoplástico TPE.

### Colores

Negro

### Certificados y normas aplicables



EN / IEC 61386-23  
 EN 45545-2 [HL 3]  
 ASTM E162|E662 SMP 800-C

### Temperatura de trabajo

-40°C hasta +120°C.

### Descripción

Racor EMC de poliamida, de conexión rápida, recto, rosca exterior (macho) de latón niquelado, manguito integrado, resistente a la tracción, apantallamiento con cierre con forma de diafragma, alta densidad, EN 45545-2 (HL3).

### Propiedades

- Conexión EMC rápida y sencilla del cable apantallado mediante cierre de diafragma.
- Autoextinguible.
- Resistente al aceite y a la gasolina.
- Altamente resistente a los ácidos y a los disolventes.
- Libre de silicona, cadmio y halógenos.
- Alta resistencia mecánica.
- Resistente a impactos.
- Par de torsión elevado.
- Buen agarre y sellado de cables.

### Rosca métrica

Referencia Negro	Ø de cable mm		Modelo Ø mm		Métrica EN 60423	Di Ø mm	D Ø mm	TL mm	H mm	SW1 mm	SW2 mm	Peso Kg/100	Emb. uds.
	Exterior	EMC	DN	AD									
5133.013.216	5,0 - 8,5	2,0 - 8,0	10	13,0	M 16 x 1,5	8,5	24,0	5,0	55,0	22	17	3,570	20
5133.015.220	7,5 - 10,0	3,0 - 10,0	12	15,8	M 20 x 1,5	11,0	27,0	6,0	61,0	25	22	5,290	20
5133.021.220	10,0 - 12,5	3,0 - 11,0	17	21,2	M 20 x 1,5	12,5	33,0	6,0	64,0	30	22	6,830	10
5133.021.225	9,0 - 16,0	8,0 - 14,0			M 25 x 1,5	15,5	33,0	7,0	69,0	31	27	7,780	
5133.028.225	11,0 - 16,0	8,0 - 14,0	23	28,5	M 25 x 1,5	16,0	42,8	7,0	71,0	41	27	8,640	10
5133.028.232	12,0 - 20,0	10,0 - 19,0			M 32 x 1,5	20,0	42,8	8,0	73,0		34	12,670	
5133.034.232	14,5 - 20,5	10,0 - 19,0	29	34,5	M 32 x 1,5	21,0	48,0	8,0	79,0	46	34	13,650	10
5133.034.240	19,0 - 26,0	15,0 - 25,0			M 40 x 1,5	27,0	48,0	8,0	79,0		43	19,890	
5133.042.240	21,0 - 26,0	15,0 - 25,0	37	42,5	M 40 x 1,5	27,0	57,3	8,0	106,0	55	43	22,990	10
5133.042.250	25,0 - 35,0	22,0 - 33,0			M 50 x 1,5	35,5	60,0	9,0	110,0		55	33,750	
5133.054.250	25,0 - 35,0	22,0 - 33,0	50	54,5	M 50 x 1,5	35,5	68,0	9,0	122,0	65	55	36,320	10
5133.054.263	32,0 - 41,5	31,0 - 40,0			M 63 x 1,5	41,5	73,0	10,0	124,0		65	47,700	

Bajo pedido. Consulte disponibilidad.