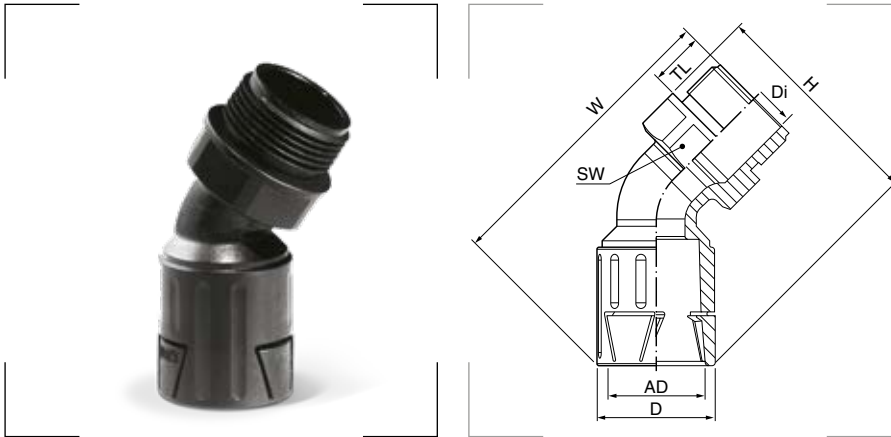


**Racor RQLB1 45**

**Grado de protección**  
 Polvo/agua: IP66.

**Materiales**  
 Cuerpo de poliamida PA.  
 Junta de poliéster termoplástico TPE.

**Colores**  
 Negro   
 Gris oscuro 

**Certificados y normas aplicables**

 UL 1696 | CSA 22.2 UR file E86359  
 ASTM E162|E662 SMP 800-C

**Temperatura de trabajo**  
 -40°C hasta +120°C.

**Descripción**

Racor de poliamida arqueado 45° de conexión rápida, rosca macho, sellado cónico.

**Propiedades**

- Resistente al aceite y a la gasolina.
- Altamente resistente a los ácidos y a los disolventes.
- Libre de silicona, cadmio y halógenos.

**Rosca métrica**

Referencia Negro	Referencia Gris oscuro	Modelo Ø mm		Métrica EN 60423	Di Ø mm	D Ø mm	TL mm	H mm	W mm	SW mm	Peso Kg/100	Embalaje unidades
		DN	AD									
5118.013.216	5118.013.016	10	13,0	M 16 x 1,5	10,0	20,0	11,0	47,0	42,5	18	1,100	50
5118.015.220	5118.015.020	12	15,8	M 20 x 1,5	12,5	24,0	11,0	52,0	46,5	22	1,500	50
5118.018.220	5118.018.020	14	18,5	M 20 x 1,5	14,0	26,0	13,0	55,5	51,5	27	1,700	50
5118.018.225	5118.018.025			M 25 x 1,5								
5118.021.220	5118.021.020	17	21,2	M 20 x 1,5	14,0	29,5	13,0	61,8	54,2	27	2,100	50
5118.021.225	5118.021.025			M 25 x 1,5								
5118.028.225	5118.028.025	23	28,5	M 25 x 1,5	18,8	36,0	13,0	71,5	66,7	35	3,200	25
5118.028.232	5118.028.032			M 32 x 1,5								
5118.034.232	5118.034.032	29	34,5	M 32 x 1,5	26,0	44,0	15,0	85,5	71,0	43	4,800	10
5118.034.240	5118.034.040			M 40 x 1,5								
5118.042.240	5118.042.040	37	42,5	M 40 x 1,5	35,0	52,0	16,0	104,5	81,5	53	7,400	10
5118.042.250	5118.042.050			M 50 x 1,5								
5118.054.263	5118.054.063	50	54,5	M 63 x 1,5	45,0	64,0	16,0	122,0	94,8	66	10,600	5