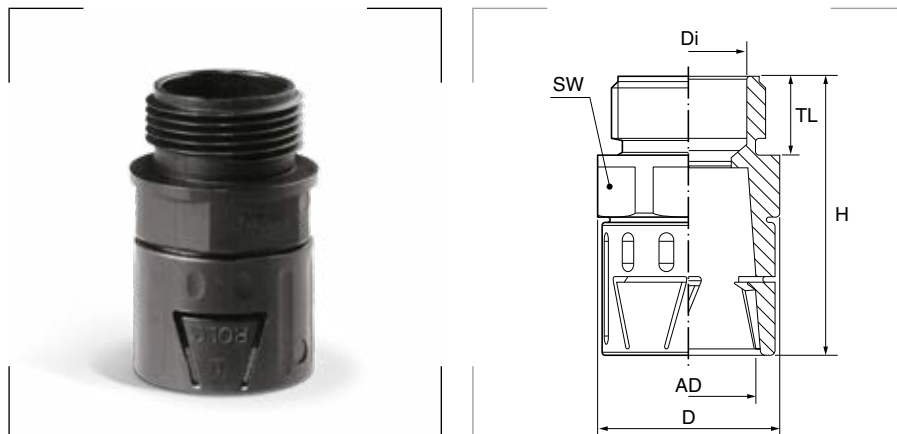


Racor RQLG1



Grado de protección
 Polvo/agua: IP65.

Materiales
 Cuerpo de poliamida PA.
 Junta de poliéster termoplástico TPE.

Colores
 Negro
 Gris oscuro

Certificados y normas aplicables



UL 1696 | CSA 22.2 UR file E86359
 ASTM E162|E662 SMP 800-C

Temperatura de trabajo
 -40°C hasta +120°C.

Descripción

Racor de poliamida con cierre interior de estanqueidad cónico, rosca macho.

Propiedades

- Resistente al aceite y a la gasolina.
- Altamente resistente a los ácidos y a los disolventes.
- Libre de silicona, cadmio y halógenos.

Rosca métrica

Referencia Negro	Referencia Gris oscuro	Modelo Ø mm		Métrica EN 60423	Di Ø mm	D Ø mm	TL mm	H mm	SW mm	Peso Kg/100	Embalaje unidades
		DN	AD								
5115.010.212	5115.010.012	7,5	10,0	M 12 x 1,5	7,0	17,0	11,0	34,5	16	0,500	50
5115.013.216	5115.013.016	10	13,0	M 16 x 1,5	10,0	20,0	11,0	37,0	18	0,600	50
5115.015.220	5115.015.020	12	15,8	M 20 x 1,5	12,5	24,0	11,0	38,0	22	0,800	50
5115.018.220	5115.018.020	14	18,5	M 20 x 1,5	14,0	26,0	13,0	40,0	27	1,000	50
5115.018.225	5115.018.025		M 25 x 1,5								
5115.021.220	5115.021.020	17	21,2	M 20 x 1,5	14,0	29,5	13,0	45,5	27	1,200 1,200	50
5115.021.225	5115.021.025		M 25 x 1,5								
5115.028.225	5115.028.025	23	28,5	M 25 x 1,5	18,8	36,0	13,0	49,0	35	1,700	25
5115.028.232	5115.028.032		M 32 x 1,5								
5115.034.232	5115.034.032	29	34,5	M 32 x 1,5	26,0	45,5	15,0	54,0	43	2,700	25
5115.034.240	5115.034.040		M 40 x 1,5								
5115.042.240	5115.042.040	37	42,5	M 40 x 1,5	35,0	55,5	15,0	61,0	53	4,300	25
5115.042.250	5115.042.050		M 50 x 1,5	52,0							
5115.054.250	5115.054.050	50	54,5	M 50 x 1,5	45,0	55,5	16,0	68,0	66	5,900	10
5115.054.263	5115.054.063		M 63 x 1,5	64,0							

Rosca PG

Referencia Negro	Referencia Gris oscuro	Modelo Ø mm		PG DIN 40430	Di Ø mm	D Ø mm	TL mm	H mm	SW mm	Peso Kg/100	Embalaje unidades
		DN	AD								
5515.010.207	-	7,5	10,0	PG 7	7,0	17,0	12,0	34,5	16	0,500	50
5515.013.209	-	10	13,0	PG 9	10,0	20,0	12,0	37,0	18	0,600	50
5515.015.211	-	12	15,8	PG 11	12,5	24,0	12,0	38,0	22	0,800	50
5515.018.213	-	14	18,5	PG13,5	14,0	26,0	13,0	40,0	27	1,000	50
5515.021.216	-	17	21,2	PG 16	14,0	29,5	13,0	45,5	27	1,200	50
5515.028.221	-	23	28,5	PG 21	18,8	36,0	15,0	49,0	35	1,700	25
5515.034.229	-	29	34,5	PG 29	26,0	44,0	15,0	54,0	43	2,700	25
5515.042.236	-	37	42,5	PG 36	35,0	52,0	16,0	61,0	53	4,300	25
5515.054.248	-	50	54,5	PG 48	45,0	64,0	16,0	68,0	66	5,900	10