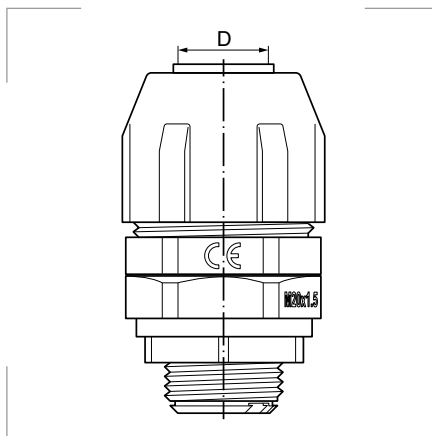


Racor SERIE 6188


Grado de protección

 Polvo/agua: IP65.
 Inflamabilidad: UL94-V0.

Materiales

Policloruro de vinilo PVC.

Colores

 Gris oscuro RAL 7001 
 Gris claro RAL 7035 
Certificados y normas aplicables

 UNI ISO 228 GAS
 Norma IEC EN 61386

Temperatura de trabajo

-5°C hasta +60°C.

Descripción

Consta de un cuerpo con sectores elásticos dentados. Por un lado, dispone de una cabeza de apriete y, por otro, de un extremo macho roscado que, además de ser giratorio, también tiene un pequeño pivote para hacerlo fijo.

La conexión del tubo se obtiene roscando la cabeza del racor. Así, se consigue una deformación concéntrica de los sectores elásticos y el consiguiente bloqueo del tubo, y se asegura un apriete mecánico perfecto.

Se suministran con rosca ISO Métrica en cumplimiento con las normas CEI EN 60423 incluye contratuerca.

Recomendado para los siguientes tubos

Tubo flexible reforzado Isoflex-RFZ

pág. 4

Rosca métrica

Referencia Gris oscuro	Referencia Gris claro	Métrica EN 60423	Para tubos Ø int. mm	Embalaje unidades
-	6188-1012B	M12 x 1,5	10	50
-	6188-1216B	M16 x 1,5	12	50
6188-1500G	6188-1520B	M20 x 1,5	15-16	50
-	6188-2025B	M25 x 1,5	20	50
-	6188-2532B	M32 x 1,5	25	25
6188-2732G	-	M32 x 1,5	27-28	25
-	6188-3240B	M40 x 1,5	32	25
-	6188-4050B	M50 x 1,5	40	15
-	6188-5063B	M63 x 1,5	50	10