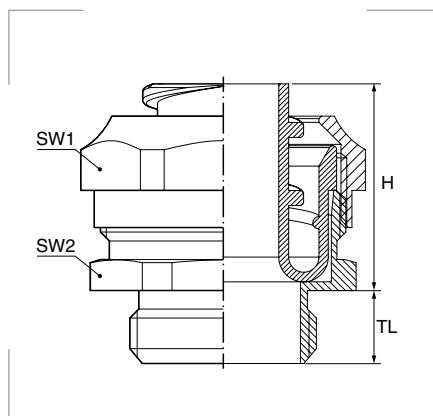


## Racor TUBODIX



**Grado de protección**  
 Polvo/agua: IP54.

**Materiales**  
 Cuerpo de latón niquelado.  
 Abrazadera polietileno/metálica.

**Certificados y normas aplicables**







**Temperatura de trabajo**  
 -30°C hasta +75°C.

### Descripción

Permiten un amarre perfecto a los tubos metálicos flexibles, con y sin recubrimiento de PVC. La abrazadera protege de los cantos cortantes de las tuberías metálicas, evita averías, aísla cables y tuberías.

### Recomendado para los siguientes tubos

Tubo de acero recubierto de PVC Milflex		pág. 13
Tubo de acero recubierto de PVC Ecomilflex		pág. 9
Tubo de acero con funda Milflex - LH		pág. 15
Tubo de acero galvanizado Metalflex		pág. 10

### Rosca métrica con abrazadera de polietileno

Referencia	Métrica EN 60423	Para tubos de Ø		TL mm	H mm	SW1 mm	SW2 mm	Embalaje unidades
		int. mm	ext. mm					
208.1207.0	M 12 x 1,5	9,0	13,3	5	13	19	19	50
208.1609.0	M 16 x 1,5	10,5	15,5	5	14	21	20	50
208.2011.0	M 20 x 1,5	13,0	18,7	6	16	26	24	50
208.2013.0	M 20 x 1,5	15,0	21,2	6	17	28	26	50
208.2516.0	M 25 x 1,5	17,0	23,5	7	18	30	28	50
208.3221.0	M 32 x 1,5	22,0	28,5	8	22	36	34	50
208.4029.0	M 40 x 1,5	30,0	38,5	8	26	47	45	20
208.5036.0	M 50 x 1,5	39,0	48,0	9	29	60	57	15
208.6348.0	M 63 x 1,5	50,0	61,0	14	36	75	70	5

### Rosca PG con abrazadera de polietileno

Referencia	PG DIN 40430	Para tubos de Ø		TL mm	H mm	SW1 mm	SW2 mm	Embalaje unidades
		int. mm	ext. mm					
208.0700.0	PG 7	9,0	13,3	6	13	19	19	50
208.0900.0	PG 9	10,5	15,5	6	14	21	20	50
208.1100.0	PG 11	13,0	18,7	6,5	16	26	24	50
208.1300.0	PG 13,5	15,0	21,2	6,3	17	28	26	50
208.1600.0	PG 16	17,0	23,5	6,5	18	30	28	50
208.2100.0	PG 21	22,0	28,5	8	22	36	34	50
208.2900.0	PG 29	30,0	38,5	9,5	26	47	45	20
208.3600.0	PG 36	39,0	48,0	10	29	60	57	15
208.4800.0	PG 48	50,0	61,0	15	36	75	70	5

### Rosca métrica larga con abrazadera de polietileno

Referencia	Métrica EN 60423	Para tubos Ømm		TL mm	H mm	SW1 mm	SW2 mm	Emb. uds.
		int.	ext.					
229.1207.0	M 12 x 1,5	9,0	13,3	15	13	19	19	50
229.1609.0	M 16 x 1,5	10,5	15,5	15	14	21	20	50
229.2011.0	M 20 x 1,5	13,0	18,7	15	16	26	24	50
229.2013.0	M 20 x 1,5	15,0	21,2	15	17	28	26	50
229.2516.0	M 25 x 1,5	17,0	23,5	15	18	30	28	50
229.3221.0	M 32 x 1,5	22,0	28,5	15	22	36	34	50
229.4029.0	M 40 x 1,5	30,0	38,5	15	26	47	45	20
229.5036.0	M 50 x 1,5	39,0	48,0	15	29	60	57	15
229.6348.0	M 63 x 1,5	50,0	61,0	15	36	75	70	5

### Rosca métrica hembra con abrazadera de polietileno

Referencia	Métrica EN 60423	Para tubos Ømm		TL mm	H mm	SW1 mm	SW2 mm	Emb. uds.
		int.	ext.					
210.1207.0	M 12 x 1,5	9,0	13,3	5	13	19	19	50
210.1609.0	M 16 x 1,5	10,5	15,5	5	14	21	20	50
210.2011.0	M 20 x 1,5	13,0	18,7	6	16	26	24	50
210.2013.0	M 20 x 1,5	15,0	21,2	6	17	28	26	50
210.2516.0	M 25 x 1,5	17,0	23,5	7	18	30	28	50
210.3221.0	M 32 x 1,5	22,0	28,5	8	22	36	34	50
210.4029.0	M 40 x 1,5	30,0	38,5	8	26	47	45	20
210.5036.0	M 50 x 1,5	39,0	48,0	9	29	60	57	15
210.6348.0	M 63 x 1,5	50,0	61,0	14	36	75	70	5

Nota: GAESTOPAS certifica que los datos aquí expuestos son una fiel reproducción de los datos facilitados por el fabricante.

## Racor TUBODIX

### Rosca métrica con abrazadera metálica

Referencia	Métrica EN 60423	Para tubos de Ø		TL mm	H mm	SW1 mm	SW2 mm	Embalaje unidades
		int. mm	ext. mm					
208.1207.1	M 12 x 1,5	9,0	13,3	5	13	19	19	50
208.1609.1	M 16 x 1,5	10,5	15,5	5	14	21	20	50
208.2011.1	M 20 x 1,5	13,0	18,7	6	16	26	24	50
208.2013.1	M 20 x 1,5	15,0	21,2	6	17	28	26	50
208.2516.1	M 25 x 1,5	17,0	23,5	7	18	30	28	50
208.3221.1	M 32 x 1,5	22,0	28,5	8	22	36	34	50
208.4029.1	M 40 x 1,5	30,0	38,5	8	26	47	45	20
208.5036.1	M 50 x 1,5	39,0	48,0	9	29	60	57	15
208.6348.1	M 63 x 1,5	50,0	61,0	14	36	75	70	5

### Rosca PG con abrazadera metálica

Referencia	PG DIN 40430	Para tubos de Ø		TL mm	H mm	SW1 mm	SW2 mm	Embalaje unidades
		int. mm	ext. mm					
208.0700.1	PG 7	9,0	13,3	6,0	13	19	19	50
208.0900.1	PG 9	10,5	15,5	6,0	14	21	20	50
208.1100.1	PG 11	13,0	18,7	6,5	16	26	24	50
208.1300.1	PG 13,5	15,0	21,2	6,3	17	28	26	50
208.1600.1	PG 16	17,0	23,5	6,5	18	30	28	50
208.2100.1	PG 21	22,0	28,5	8,0	22	36	34	50
208.2900.1	PG 29	30,0	38,5	9,5	26	47	45	20
208.3600.1	PG 36	39,0	48,0	10,0	29	60	57	15
208.4800.1	PG 48	50,0	61,0	15,0	36	75	70	5