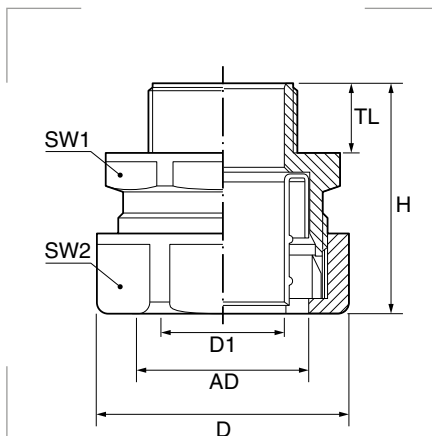


Racor USK


Grado de protección

Polvo/agua: IP54.

Materiales

 Cuerpo de polipropileno PP.
 Casquillo de polipropileno PP.
 Junta de poliéster TPE.

Colores

 Gris oscuro
 Gris claro

 RAL 7001
 RAL 7035

Certificados y normas aplicables

 UL 1696 (UR file E86359)
 CSA 22.2 (File No. 227.3-05)

Temperatura de trabajo

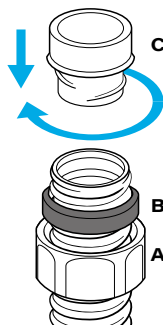
-10°C hasta +110°C.

Descripción

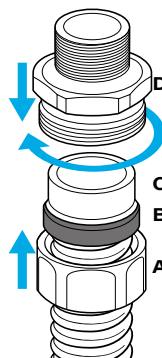
Racor con llave hexagonal. Alta resistencia al agua y al polvo. Cierre tipo fricción entre tubo y racor. Con antivibración y antitensionado.

Montaje

1. Introduzca la cabeza del racor (A) y la junta (B) en el tubo.
2. Coloque el casquillo (C) girándolo sobre el tubo.



3. Enrosque el cuerpo del racor (D) a la cabeza del racor.
4. Ajuste girando la cabeza del racor.


Recomendado para los siguientes tubos

Tubo flexible liso AIRflex®-GRS

pág. 9

Rosca métrica

Referencia Gris oscuro	Métrica EN 60423	Para tubos Ø AD mm	D1 Ø mm	D Ø mm	TL mm	H mm	SW1 mm	SW2 mm	Embalaje unidades
5020.330.012	M 12 x 1,5	14	8,0	25	12	43	21	23	50
5020.330.016	M 16 x 1,5	17	11,0	30	12	43	24	27	50
5020.330.020	M 20 x 1,5	21	15,0	35	13	44	29	32	50
5020.330.025	M 25 x 1,5	27	20,0	44	13	50	36	40	25
5020.330.032	M 32 x 1,5	36	27,0	54	15	51	45	49	25
5020.330.040	M 40 x 1,5	45	35,0	63	15	51	54	58	25
5020.330.050	M 50 x 1,5	56	44,5	77	16	58	66	70	15
5020.330.063	M 63 x 1,5	56	44,5	77	16	58	66	70	10

Rosca PG

Referencia Gris oscuro	PG DIN 40430	Para tubos Ø AD mm	D1 Ø mm	D Ø mm	TL mm	H mm	SW1 mm	SW2 mm	Embalaje unidades
5020.130.009*	PG 9	14	9,0	25	10	41	21	23	50
5020.130.011*	PG 11	17	11,0	30	10	41	24	27	50
5020.130.013	PG 13,5	19	13,0	32	10	41	26	29	50
5020.130.016*	PG 16	21	14,5	35	11	42	29	32	25
5020.130.021	PG 21	27	19,5	44	11	48	36	40	25
5020.130.029	PG 29	36	27,0	54	12	48	45	49	25
5020.130.036	PG 36	45	36,0	63	12	48	53	58	15
5020.130.048	PG 48	56	46,0	77	15	57	65	70	10

* Con certificación NEMKO.