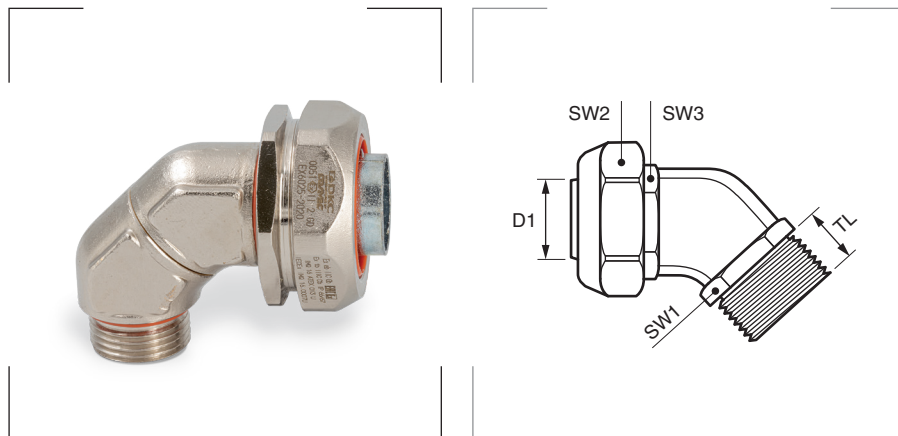


Racor acodado 90° para tubos LIQUID-TIGHT-RFZ



Marcado del equipo
 Ex II 2 GD Ex e IIC Gb/Ex tb IIIC Db

Grado de protección
 Polvo/agua: IP66 - IP67.

Materiales
 Cuerpo y tuerca de latón niquelado.
 Abrazadera de aleación de zamak.
 Junta del tubo: casquillo cónico de silicona.
 Sellado de elementos curvos: junta tórica de silicona.
 Rosca macho de sellado: arandela plana de silicona.

Certificados y normas aplicables




Temperatura de trabajo
 -45°C hasta +85°C.

Descripción

Para prevenir dobleces y torsiones que dañen tanto el tubo como los cables de su interior, se consigue también una reducción del tamaño del cableado.

Recomendado para los siguientes tubos

Tubo metálico LIQUID-TIGHT-RFZ  pág. 31

Tubo metálico LIQUID-TIGHT-RFZ-PU  pág. 32

Referencia	Modelo DN Ø mm	Métrica EN 60423	D1 mm	SW1 mm	SW2 mm	SW3 mm	TL mm	Embalaje unidades
EX6025-1610	10	M 16 x 1,5	8,5	19	22	24	10	1
EX6025-1612	12		10,0	19	24	26	10	1
EX6025-1616	16		11,5	19	28	30	10	1
EX6025-2016	16	M 20 x 1,5	13,8	23	28	30	10	1
EX6025-2020	21		15,0	23	35	37	10	1
EX6025-2520	21	M 25 x 1,5	18,0	28	35	37	10	1
EX6025-2527	27		20,0	28	42	45	10	1
EX6025-3227	27		M 32 x 1,5	24,0	36	42	45	10