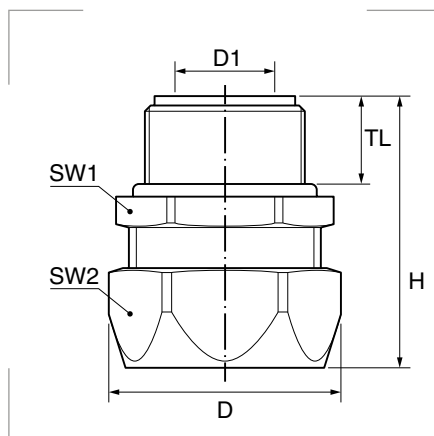


## Racor de seguridad EG


**Grado de protección**

Polvo/agua: IP67.

**Materiales**

 Cuerpo y junta de latón niquelado.  
 Anillo de plástico.  
 Casquillo de latón.

**Certificados y normas aplicables**

**Temperatura de trabajo**

-45°C hasta +105°C.

**Descripción**

Racor metálico recto con rosca exterior. Incluye casquillo y junta. Cuerpo del racor con llave hexagonal, cabeza con rosca de conexión, junta de plástico y casquillo roscado de una sola pieza.

Altamente resistente al agua y al polvo. Con un cierre tipo fricción entre tubo y racor. Correcta toma a tierra. Terminación del tubo cubierta.

**Recomendado para los siguientes tubos**

Tubo acero galvanizado LIQUID-TIGHT-EF  pág. 13

Tubo acero galvanizado LIQUID-TIGHT-EF-OR  pág. 22

**Rosca métrica**

Referencia	Métrica EN 60423	AD Ø	Para tubos de Ø		D1 Ø mm	D Ø mm	TL mm	H mm	SW1 mm	SW2 mm	Embalaje unidades
			int. mm	ext. mm							
0608.000.116	M 16 x 1,5	5/16"	13	17	8,3	29,0	12	35	26	24	10
0608.000.016	M 16 x 1,5	3/8"	13	17	10,2	29,0	12	35	26	24	10
0608.000.021	M 20 x 1,5	1/2"	16	21	13,9	32,7	13	37	29	27	10
0608.000.025	M 25 x 1,5	3/4"	21	27	18,5	38,7	15	40	35	33	5
0608.000.032	M 32 x 1,5	1"	29	36	23,8	50,0	15	46	45	43	5
0608.000.040	M 40 x 1,5	1 1/4"	38	45	31,8	60,0	16	52	54	52	2
0608.000.063	M 63 x 1,5	2"	48	56	47,8	85,0	20	66	77	74	2

**Rosca PG**

Referencia	PG DIN 60423	AD Ø	Para tubos de Ø		D1 Ø mm	D Ø mm	TL mm	H mm	SW1 mm	SW2 mm	Embalaje unidades
			int. mm	ext. mm							
0610.000.009	PG 9	5/16"	10	14	8,3	29,0	12	35	26	24	10
0610.000.011	PG 11	3/8"	13	17	10,2	29,0	12	35	26	24	10
0610.000.013	PG 13,5	3/8"	15	19	10,2	29,0	12	35	26	24	10
0610.000.016	PG 16	1/2"	16	21	13,9	32,7	13	37	29	27	10
0610.000.021	PG 21	3/4"	21	27	18,5	38,7	15	40	35	33	5
0610.000.029	PG 29	1"	29	36	23,8	50,0	15	46	45	43	5
0610.000.036	PG 36	1 1/4"	38	45	31,8	60,0	16	52	54	52	2
0610.000.048	PG 48	2"	48	56	47,8	85,0	20	66	77	74	2