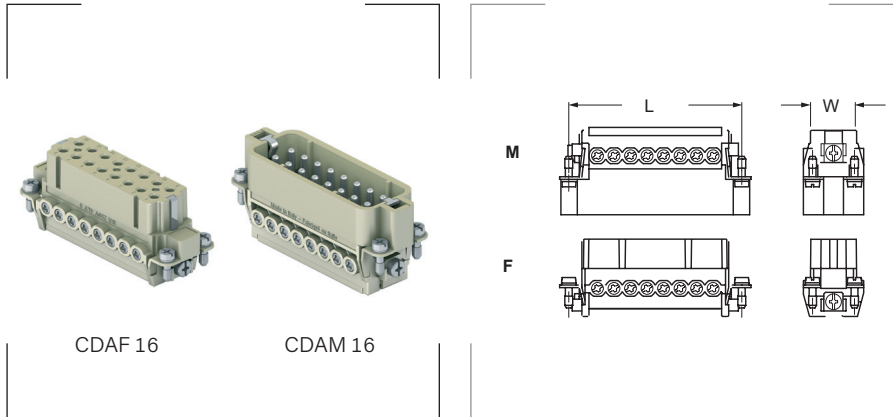


SERIE CDA 16A - 250V - fijación por tornillo

Características

16A 250V 4kV 3 según EN 61984.
 16A 230/400V 4kV 2 según EN 61984.
 Voltaje según UL/CSA: 600V.
 Vida mecánica: ≥ 500 ciclos.
 Resistencia aislante: $\geq 10 \text{ G}\Omega$.
 Resistencia contacto: $\leq 1 \text{ m}\Omega$.

Grado de protección

Inflamabilidad: UL94-V0.

Materiales

Resina termoplástica autoextinguible.
 Contactos de aleación de cobre.

Colores

Gris RAL 7032

Certificados y normas aplicables

Temperatura de trabajo

-40°C hasta +125°C.

Con placa de presión

Referencia hembra	Referencia macho	Polos	Para envoltente	L mm	W mm	Emb. uds.
CDAF 10	CDAM 10	10 + \oplus	"49.16"	49,5	16	5
CDAF 16	CDAM 16	16 + \oplus	"66.16"	66,0	16	5
CDAF 16 N	CDAM 16 N	16 + \oplus (17-32)	"66.40"	66,0	16	5

Sin placa de presión

Referencia hembra	Referencia macho	Polos	Para envoltente	L mm	W mm	Emb. uds.
CDAF 10 X	CDAM 10 X	10 + \oplus	"49.16"	49,5	16	5
CDAF 16 X	CDAM 16 X	16 + \oplus	"66.16"	66,0	16	5
CDAF 16 NX	CDAM 16 NX	16 + \oplus (17-32)	"66.40"	66,0	16	5

Accesorios

Referencia	Descripción	Emb. uds.
CRAD	Placa de sujeción de cables recta.	1
CRAS	Placa de sujeción de cables recta a 90°.	1

