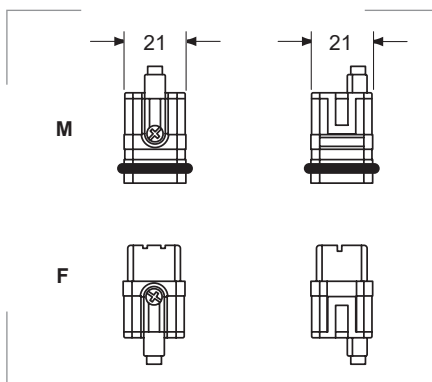


**SERIE CQ 16A - 230/400V - para engastar**

**Características**

16A 230/400V 4kV 3 según EN 61984.  
 16A 320/500V 4kV 2 según EN 61984.  
 Voltaje según UL/CSA: 600V.  
 Vida mecánica:  $\geq 500$  ciclo  
 Resistencia aislante:  $\geq 10$  G $\Omega$ .  
 Resistencia contacto:  $\leq 1$  m $\Omega$ .

**Grado de protección**

Inflamabilidad: UL94-V0.

**Materiales**

Resina termoplástica autoextinguible.

**Colores**

Gris RAL 7032

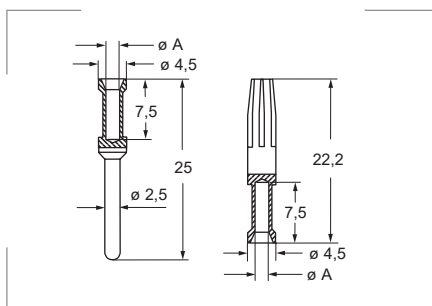
**Certificados y normas aplicables**

**Temperatura de trabajo**

-40°C hasta +125°C.

**Bloques de contacto**

Referencia	Polos	Para envolv.	L mm	W mm	Emb. uds.
CQF 05	5 + $\oplus$ para contactos hembra a engastar	"21.21"	21	21	40
CQM 05	5 + $\oplus$ para contactos macho a engastar				


**Crimpado**

Es recomendable realizar el crimpado de los contactos con las herramientas homologadas de ILME.

**Contactos (pins) para CQ 05**

Plata		Oro		Sección mm <sup>2</sup>	AWG	A mm	Longitud de pelado mm	Embalaje unidades
Hembra	Macho	Hembra	Macho					
CCFA 0.3	CCMA 0.3	CCFD 0.3	CCMD 0.3	0,14-0,37	26-22	0,9	7,5	100
CCFA 0.5	CCMA 0.5	CCFD 0.5	CCMD 0.5	0,5	20	1,1	7,5	100
CCFA 0.7	CCMA 0.7	CCFD 0.7	CCMD 0.7	0,75	18	1,3	7,5	100
CCFA 1.0	CCMA 1.0	CCFD 1.0	CCMD 1.0	1,0	18	1,45	7,5	100
CCFA 1.5	CCMA 1.5	CCFD 1.5	CCMD 1.5	1,5	16	1,8	7,5	100
CCFA 2.5	CCMA 2.5	CCFD 2.5	CCMD 2.5	2,5	14	2,2	7,5	100
CCFA 3.0	CCMA 3.0	CCFD 3.0	CCMD 3.0	3,0	12	2,55	7,5	100
CCFA 4.0	CCMA 4.0	CCFD 4.0	CCMD 4.0	4,0	12	2,85	7,5	100