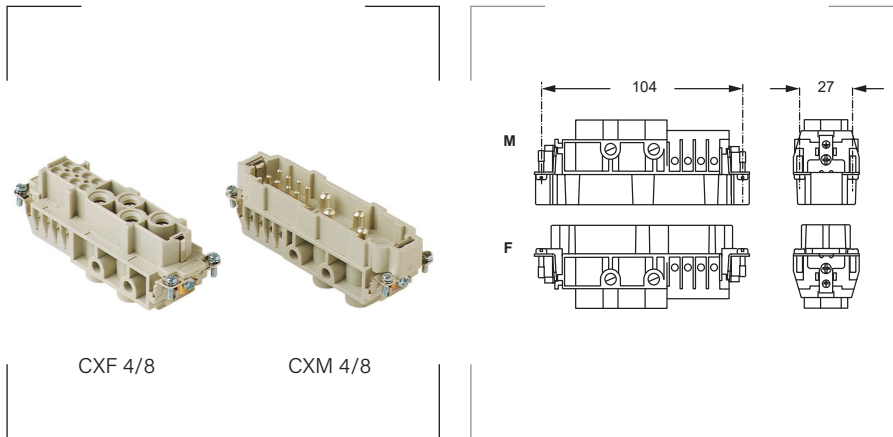


SERIE CX 80A - 400V + 16A - 230/400V - fijación por tornillo



Características

80A 400V 6kV 3 según EN 61984.
80A 400/690V 6kV 2 según EN 61984.
Voltaje según UL/CSA: 600V.
Vida mecánica: ≥ 500 ciclos.
Resistencia aislante: $\geq 10 \text{ G}\Omega$.
Resistencia contacto: $\leq 0,3 \text{ m}\Omega$.

Características polos auxiliares

16A 230/400V 4kV 3 según EN 61984.
16A 400V 4kV 2 según EN 61984.
Resistencia contacto: $\leq 1 \text{ m}\Omega$.


Grado de protección

Inflamabilidad: UL94-V0.

Materiales

Resina termoplástica autoextinguible.
Contactos de aleación de cobre.

Colores

Gris RAL 7032 

Certificados y normas aplicables



Temperatura de trabajo

-40°C hasta +125°C.

Referencia hembra	Referencia macho	Polos	Para envolv.	L mm	W mm	Emb. uds.
CXF 4/8	CXM 4/8	4 (80A max) + 8 (16A) + \ominus	"104.27"	104	27	5