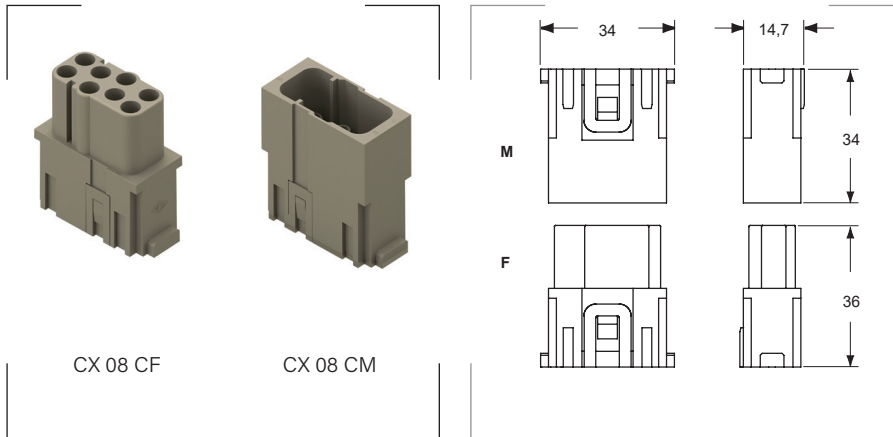


SERIE MIXO 16A - 400V - para engastar

Características

16A 400V 6kV 3 según EN 61984.
 16A 400/690V 6kV 2 según EN 61984.
 Voltaje según UL/CSA: 600V.
 Vida mecánica: ≥ 500 ciclos.
 Resistencia aislante: $\geq 10 \text{ G}\Omega$.
 Resistencia contacto: $\leq 1 \text{ m}\Omega$.

Grado de protección

Inflamabilidad: UL94-V0.

Materiales

Resina termoplástica autoextinguible.

Colores

Gris RAL 7032

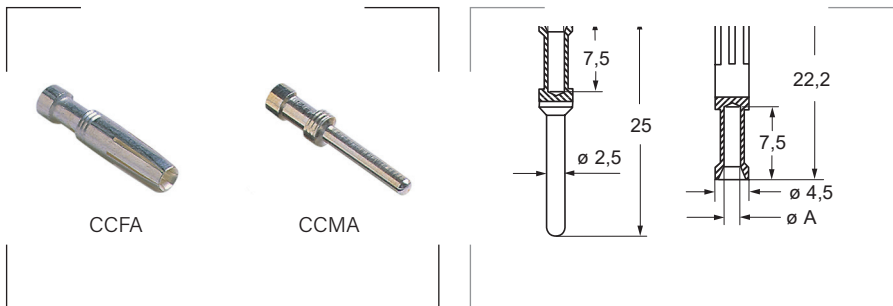
Certificados y normas aplicables

Temperatura de trabajo

-40°C hasta +125°C.

Bloques de contacto

Referencia hembra	Referencia macho	Polos	Embalaje unidades
CX 08 CF	CX 08 CM	8	10


Crimpado

Es recomendable realizar el crimpado de los contactos con las herramientas homologadas de ILME.

Contactos (pins) para CX 08 C y CX 06 C

Plata		Sección mm ²	AWG	A mm	Longitud de pelado mm	Embalaje unidades
Hembra	Macho					
CCFA 0.3	CCMA 0.3	0,14-0,37	26-22	0,9	7,5	100
CCFA 0.5	CCMA 0.5	0,5	20	1,1	7,5	100
CCFA 0.7	CCMA 0.7	0,75	18	1,3	7,5	100
CCFA 1.0	CCMA 1.0	1,0	18	1,45	7,5	100
CCFA 1.5	CCMA 1.5	1,5	16	1,8	7,5	100
CCFA 2.5	CCMA 2.5	2,5	14	2,2	7,5	100
CCFA 3.0	CCMA 3.0	3,0	12	2,55	7,5	100
CCFA 4.0	CCMA 4.0	4,0	12	2,85	7,5	100