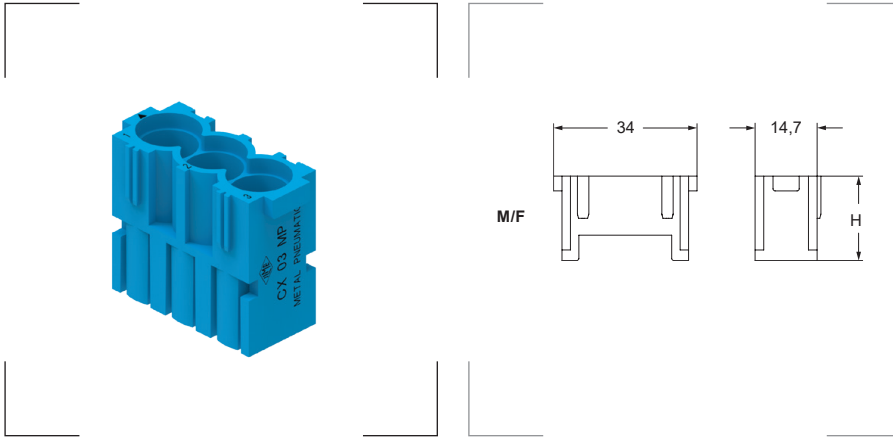


SERIE MIXO para contactos neumáticos de metal


Presión
Hasta 10 bar.

Grado de protección
Inflamabilidad: UL94-V0.

Materiales
Resina termoplástica autoextinguible.

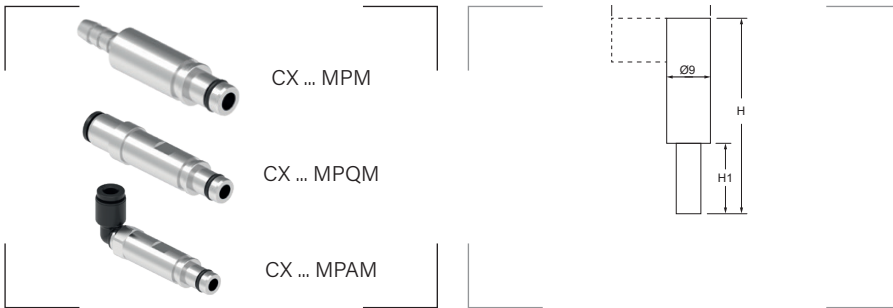
Colores
Azul ■ RAL 5015

Certificados y normas aplicables

Temperatura de trabajo
-40°C hasta +80°C.

Bloques de contacto

Referencia	Alojamientos	Ø tubo mm	H mm	Embalaje unidades
CX 03 MP	3	3-6	27,5	10


Contactos metálicos (pins)

Hembra sin válvula cierre	H mm	H1 mm	W mm	Macho sin válvula cierre	H mm	H1 mm	W mm	Hembra con válvula cierre	H mm	H1 mm	W mm	tubo mm	Emb. uds.
CX 3.0 MPF	36,5	7,9	-	CX 3.0 MPM	37,6	7,9	-	CX 3.0 MPV	39,5	7,9	-	3	3
CX 4.0 MPF	40,2	11,6	-	CX 4.0 MPM	41,3	11,6	-	CX 4.0 MPV	43,2	11,6	-	4	3
CX 6.0 MPF	39,1	10,4	-	CX 6.0 MPM	40,2	10,4	-	CX 6.0 MPV	42,1	10,4	-	6	3
CX 3.0 MPQF	40,1	-	-	CX 3.0 MPQM	41,2	-	-	CX 3.0 MPQV	47,6	-	-	3	3
CX 4.0 MPQF	44,4	-	-	CX 4.0 MPQM	45,5	-	-	CX 4.0 MPQV	51,9	-	-	4	3
CX 6.0 MPQF	46,4	-	-	CX 6.0 MPQM	47,5	-	-	CX 6.0 MPQV	53,9	-	-	6	3
CX 3.0 MPAF	42,4	-	15,5	CX 3.0 MPAM	43,5	-	15,5	CX 3.0 MPAV	49,9	-	15,5	3	3
CX 4.0 MPAF	44,0	-	18,7	CX 4.0 MPAM	45,1	-	18,7	CX 4.0 MPAV	51,5	-	18,7	4	3
CX 6.0 MPAF	46,4	-	20,5	CX 6.0 MPAM	47,5	-	20,5	CX 6.0 MPAV	53,9	-	20,5	6	3