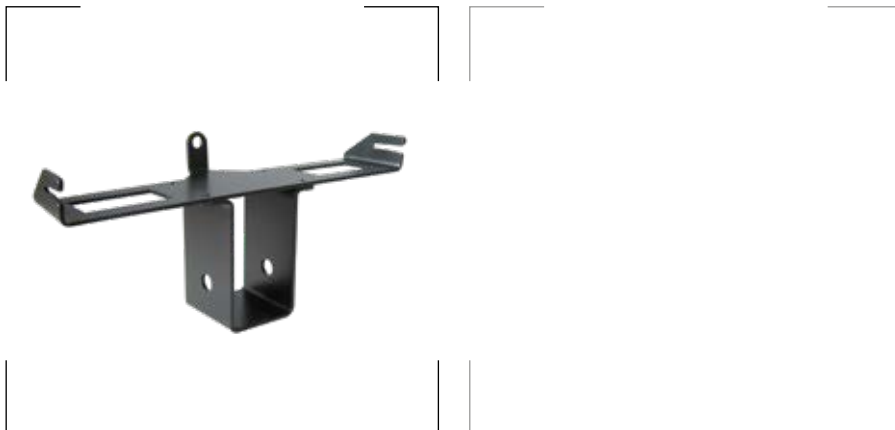


## Soporte - MINI



**Materiales**  
Acero con recubrimiento en polvo.

**Colores**  
Antracita metálico



### Descripción

Soporte para trípode, para acoplar un foco profesional GLADIATOR MINI. Debe incorporar una base en U o adaptador en U.

Referencia	Tamaño mm	Peso Kg	Emb. uds.
95-0022-0022	196x60x88	0,23	1

### Montaje de base en U y soporte MINI

