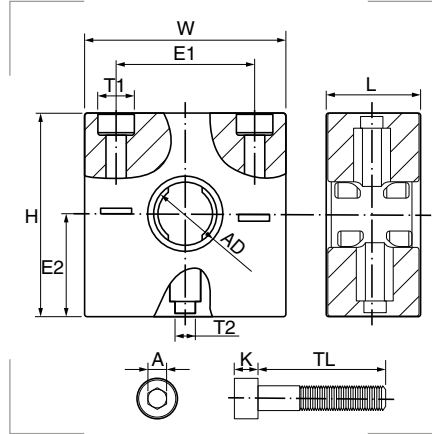


SopORTE RQMS y RQM


Materiales

Cuerpo de poliamida PA.
 Junta de poliéster termoplástico TPE.
 Tornillos acero inoxidable/galvanizado.

Colores

Negro RAL 9011
 Gris oscuro RAL 7031

Certificados y normas aplicables


EN 45545-2 [HL 2]

Temperatura de trabajo

-40°C hasta +120°C.

Descripción

Soporte de tubo macizo para aplicaciones de carga severa.

Propiedades

- Agujeros de fijación.
- Fijación con estrías para alcanzar una alta resistencia a la tracción.
- Permite ensamblar las distintas medidas horizontalmente (ver diferentes tornillos).
- Permite su instalación en perfil de modelo C.

RQMS

Referencia Negro	Referencia Gris oscuro	AD Ø mm	W mm	H mm	E2 mm	L mm	T2 Ø mm	T1 Ø mm	E1 mm	Peso Kg/100	Embalaje unidades
5020.006.211	-	15,8	50,0	33,5	16,5	30,0	7	6,5	34,0	3,100	10
5020.006.216	-	21,2	54,0	33,5	16,5	30,0	7	6,5	38,0	3,200	10
5020.006.221	-	28,5	60,0	40,0	20,0	30,0	7	6,5	44,0	3,800	10

RQM

Referencia Negro	Referencia Gris oscuro	AD Ø mm	W mm	H mm	E2 mm	L mm	T2 Ø mm	T1 Ø mm	E1 mm	Peso Kg/100	Embalaje unidades
5020.020.216	5020.020.016	21,2	65,0	66,0	33,0	30,0	7	6,5	45,0	7,900	10
5020.020.221	5020.020.021	28,5	65,0	66,0	33,0	30,0	7	6,5	45,0	7,500	10
5020.020.229	5020.020.029	34,5	80,0	66,0	33,0	30,0	7	8,5	60,0	8,500	10
5020.020.236	5020.020.036	42,5	80,0	66,0	33,0	30,0	7	8,5	60,0	7,600	10
5020.020.248	5020.020.048	54,5	100,0	66,0	33,0	30,0	-	8,5	75,0	9,200	5

RQM 2

Referencia Negro	Referencia Gris oscuro	AD Ø mm	W mm	H mm	E2 mm	L mm	T2 Ø mm	T1 Ø mm	E1 mm	Peso Kg/100	Embalaje unidades
5020.008.201	-	2 x 42,5	126,0	66,0	33,0	30,0	-	8,5	106	11,000	10

RQM 3

Referencia Negro	Referencia Gris oscuro	AD Ø mm	W mm	H mm	E2 mm	L mm	T2 Ø mm	T1 Ø mm	E1 mm	Peso Kg/100	Embalaje unidades
5020.008.205	-	3 x 28,5	125,0	40,0	20,0	30,0	-	6,5	45,0	6,700	10
5020.008.202	-	3 x 42,5	172,0	66,0	33,0	30,0	-	8,5	152,0	14,3	10
5020.008.208	-	3 x 54,5	209,0	66,0	33,0	30,0	-	8,5	190,0	16	5

RQM 4

Referencia Negro	Referencia Gris oscuro	AD Ø mm	W mm	H mm	E2 mm	L mm	T2 Ø mm	T1 Ø mm	E1 mm	Peso Kg/100	Embalaje unidades
5020.008.203	-	4 x 42,5	218,0	66,0	33,0	30,0	-	8,5	198,0	18,1	10
5020.008.207	-	4 x 54,5	282,5	66,0	33,0	30,0	-	8,5	264,0	21	5

Tornillos

Referencia 1 soporte	Referencia 2 soportes	Referencia 3 soportes	Material	Métrica	K mm	A mm	Embalaje unidades
0541.106.065	0541.106.130	0541.106.200	galvanizado	M6	6	5	100
0541.806.065	0541.806.130	-	inoxidable	M6	6	5	100
0541.108.065	0541.108.130	0541.108.200	galvanizado	M6	6	5	100
0541.808.065	0541.808.130	-	inoxidable	M6	6	5	100