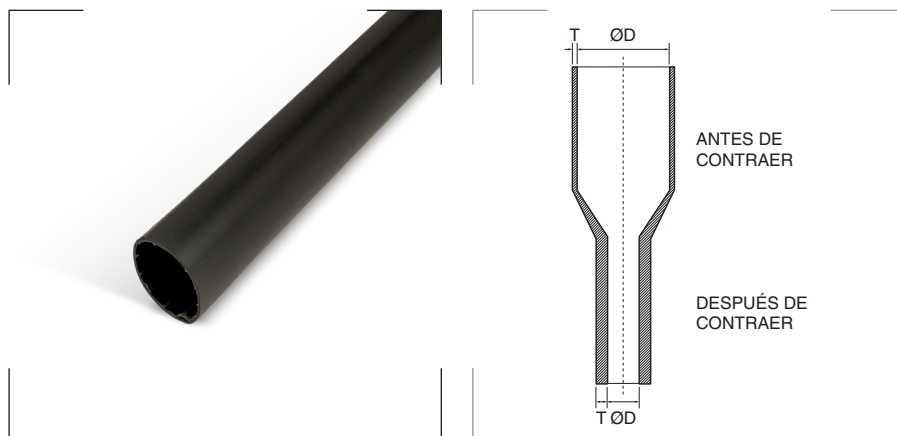


## Tubo termorretráctil con adhesivo


**Grado de protección**

Tensión: 1000 V.  
 Resistencia a la tracción >14 MPa.  
 Resistencia de adhesión 4 N/cm.  
 Resistencia volumétrica 10 Ω xcm.

**Materiales**

Poliolefina exterior.  
 Adhesivo EVA interior.

**Colores**

Negro

**Certificados y normas aplicables**

**Temperatura de trabajo**

-55°C a +110°C.

**Temperatura mínima de inicio de contracción**

+80°C (ratio de contracción 3:1).

**Descripción**

Tubo termorretráctil en poliolefina de pared media y gruesa con adhesivo interno. Diseñado para sellar y proteger empalmes eléctricos, terminaciones de cables y uniones donde se requiere aislamiento eléctrico y a prueba de agua. La relación de 3:1 le permite adaptarse fácilmente a conectores grandes y de forma irregular.

**Pared media**

Referencia	D antes Ø mm	T antes mm	D después Ø mm	T después mm	Longitud tira m	Embalaje unidades
TTAM-008	8	0,7 ± 0,20	2	1,7	1	5
TTAM-012	12	0,8 ± 0,20	3	2,0	1	5
TTAM-016	16	0,9 ± 0,20	5	2,2	1	5
TTAM-022	22	0,9 ± 0,20	6	2,5	1	5
TTAM-028	28	0,9 ± 0,20	6	2,5	1	5
TTAM-033	33	0,9 ± 0,20	8	2,7	1	5
TTAM-040	40	0,9 ± 0,20	12	2,7	1	5
TTAM-055	55	0,9 ± 0,20	16	2,7	1	5
TTAM-065	65	0,9 ± 0,20	19	2,8	1	5
TTAM-075	75	1,0 ± 0,25	22	3,0	1	5
TTAM-085	85	1,0 ± 0,25	25	3,0	1	5
TTAM-095	95	1,0 ± 0,25	25	3,0	1	5
TTAM-115	115	1,0 ± 0,25	34	3,0	1	5
TTAM-140	140	1,0 ± 0,25	42	3,0	1	5
TTAM-160	160	1,0 ± 0,25	50	3,0	1	5
TTAM-175	175	1,0 ± 0,25	58	3,0	1	5
TTAM-200	205	1,0 ± 0,25	65	3,0	1	5
TTAM-235*	235	1,0 ± 0,25	65	3,5	1	5
TTAM-350*	350	1,0 ± 0,25	150	3,5	1	5

\*Bajo pedido. Consulte disponibilidad.

**Pared gruesa**

Referencia	D antes Ø mm	T antes mm	D después Ø mm	T después mm	Longitud tira m	Embalaje unidades
TTAG-009	9	0,9 ± 0,2	3	1,8	1	10
TTAG-013	13	0,9 ± 0,2	4	2,4	1	10
TTAG-022	22	1,0 ± 0,2	6	2,7	1	10
TTAG-033	33	1,0 ± 0,2	8	3,2	1	10
TTAG-040	40	1,3 ± 0,3	12	4,1	1	5
TTAG-045	45	1,3 ± 0,3	12	4,1	1	5
TTAG-055	55	1,3 ± 0,3	16	4,1	1	5
TTAG-075	75	1,3 ± 0,3	22	4,1	1	5
TTAG-085	85	1,3 ± 0,3	25	4,3	1	5
TTAG-095	95	1,3 ± 0,3	30	4,3	1	5
TTAG-115	115	1,3 ± 0,3	34	4,3	1	5
TTAG-130	130	1,3 ± 0,3	36	4,3	1	5
TTAG-160	160	1,3 ± 0,3	50	4,3	1	5
TTAG-180	175	1,3 ± 0,3	50	4,3	1	5
TTAG-200	205	1,3 ± 0,3	60	4,3	1	5

Nota: GAESTOPAS certifica que los datos aquí expuestos son una fiel reproducción de los datos facilitados por el fabricante.